

SUBSTATION EQUIPMENT

ACESSÓRIOS DE SUBESTAÇÃO | ACCESSOIRES DE SOUS-STATION | ACCESORIOS PARA SUBESTACIONES



Ligadores Alta Tensão
*Raccords de poste Haute
Tension*
Conectores Alta Tension
High Voltage Connections

Ligadores Terra
Raccords de MALT
Conectores Puesta a Tierra
Grounding Connectors

Cadeias e Acessórios
Chaînes et accessoires
Cadenas y Herrajes
Hardware & Fittings

Equipamento de aterramento
e segurança
*Équipement de mise à la terre
et de sécurité*
Equipos de seguridad y
puesta a tierra
Earthing & Safety Equipment

1. Introdução | Présentation | Introducción | Introduction **6**

Introdução em português	6
Présentation en français	28
Introducción en español	50
English Introduction	72

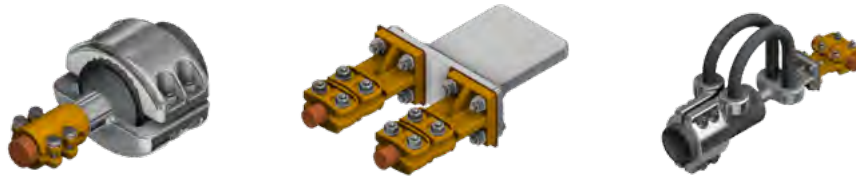
2. Ligadores de cobre
Raccords en cuivre
 Conectores de cobre
Copper connectors



94

Ligadores simples <i>Raccords simples</i> Conectores simples <i>Single connectors</i>	95
Ligadores duplos <i>Raccords doubles</i> Conectores duplex <i>Bundle connectors</i>	110
Suportes <i>Supports</i> Soportes <i>Supports</i>	113
Ligadores Elásticos <i>Raccords Souple</i> Conectores de dilatación <i>Expansion Connectors</i>	120
Ligadores terra <i>Raccords mise à la terre</i> Conectores de Puesta a Tierra <i>Earthing connectors</i>	122
Acessórios <i>Accessoires</i> Accesorios <i>Accessories</i>	123
Exemplos de outros ligadores <i>Exemples d'autres raccords</i> Ejemplos de otros conectores <i>Examples of other connectors</i>	124

3. Ligadores bimetálicos
Raccords bimétalliques
 Conectores bimetálicos
Bimetallic connectors



125

Ligadores simples <i>Raccords simples</i> Conectores simples <i>Single connectors</i>	126
Ligadores duplos <i>Raccords doubles</i> Conectores duplex <i>Bundle connectors</i>	132
Exemplos de outros ligadores <i>Exemples d'autres raccords</i> Ejemplos de otros conectores <i>Examples of other connectors</i>	136

4. Aluminum Connectors
Ligadores de aluminio
 Conectores de aluminio
Raccords en aluminium



137

Ligadores simples <i>Raccords simples</i> Conectores simples <i>Single connectors</i>	138
Ligadores duplos <i>Raccords doubles</i> Conectores duplex <i>Bundle connectors</i>	191
Suportes <i>Supports</i> Soportes <i>Supports</i>	222
Ligadores Elásticos <i>Raccords Souple</i> Conectores de Dilatación <i>Expansion Connectors</i>	243
Ligadores de aterramento <i>Raccords mise à la terre</i> Conectores de Puesta a Tierra <i>Earthing connectors</i>	260
Acessórios <i>Accessoires</i> Accesorios <i>Accessories</i>	266

5. Ligadores de compressão
Raccords à sertissage
 Conectores de compresión
Compression connectors



271

Ligadores de compressão <i>Raccords à sertissage</i> Conectores de compresión <i>Compression connectors</i>	271
Ferramentas de compressão <i>Outils à sertissage</i> Herramientas de compresión <i>Compression tooling</i>	272

6. Ligadores de soldadura
Connecteurs à souder
 Conectores de soldadura
Welded connectors



273

Ligadores de soldadura | *Connecteurs à souder* | Conectores de soldadura | *Welded connectors*273

7. Aplicações especiais
Applications spéciales
 Aplicaciones especiales
Special applications



277

Amortecedor de vibração para tubos | *Amortisseur de vibrations pour tubes* | Amortiguador de vibración para tubos | *Busbar vibration damper*278
 Ligador ajustável | *Raccord réglable* | Conector regulable | *Adjustable connector*280
 HVDC e anéis corona | *HVDC et anneaux* | HVDC y anillos corona | *HVDC & Corona rings*282
 Ligadores para mais de 500kV | *Raccords pour plus de 500kV* | Conectores para más de 500kV | *Connectors upper than 500kV*284
 Ligadores para subestações GIS | *Raccords pour sous-station GIS* | Conectores para subestaciones GIS | *Connectors for GIS substations*286
 Pantógrafos-Seccionadores | *Pantographes-Sectionneurs* | Pantógrafos-Seccionadores | *Pantographs-Disconnectors*288

8. Ligadores terra
Raccord mise à la terre
 Conectores de puesta a tierra
Grounding connectors



289

Ligadores de compressão | *Raccords à sertissage* | Conectores de compresión | *Compression connectors*290
 Ligadores mecânicos | *Raccords mécaniques* | Conectores mecánicos | *Mechanical connectors*295

9. Cadeias de amarração
Chaînes d'amarrage
 Cadenas de amarre
Mooring strings



307

Cadeias de amarração | *Chaînes d'amarrage* | Cadenas de amarre | *Mooring strings*308
 Acessórios | *Accessoires* | Accesorios | *Accessories*309

10. Produtos complementares
Produits complémentaires
 Productos complementarios
Complementary products



325

Cabo e tubos de alumínio | *Câble et tubes en aluminium* | Cable y tubos de aluminio | *Aluminun cable & busbars*326
 Equipamento de aterramento e segurança | *Équipement de mise à la terre et de sécurité* | Equipos de seguridad y puesta a tierra | *Earthing & Safety equipment*328

Neste capítulo você encontrará alguns pictogramas para indicar características padrão ou opcionais sobre nossos ligadores

Dans ce chapitre vous trouverez quelques pictogrammes pour indiquer des caractéristiques standards ou optionnelles à propos de nos connecteurs

En este capítulo encontrará algunos pictogramas para indicar características estándar u opcionales sobre nuestros conectores

In this chapter you will find some pictograms to indicate standard or optional characteristics about our connectors



Os parafusos padrão são DIN933 A2-70 ou A4-80. Se outro hardware for necessário entre em contato com nosso serviço ao cliente.

Les boulons standards sont DIN933 A2-70 ou A4-80. Si un autre matériel est nécessaire, veuillez contacter notre service client.

La tornillería estándar es DIN933 A2-70 o A4-80. Si se requiere otra tornillería contacte con nuestro servicio de atención al cliente.

Standard bolts are DIN933 A2-70 or A4-80. If other hardware is required contact with our customer service department.



Tensão máxima de aplicação. Para maior tensão entre em contato com nosso departamento de P&D.

Tension d'application maximale. Pour une tension plus élevée, contactez notre service R&D.

Tensión máxima de aplicación. Para mayor tensión contactar con nuestro departamento de I+D.

Maximum application voltage. For higher voltage contact with our R&D department.



Outras dimensões e posições da placa estão disponíveis, entre em contato com nosso departamento de P&D.

D'autres dimensions et positions de plaque sont disponibles, contactez avec notre service R&D.

Otras dimensiones y posiciones de la pala están disponibles, póngase en contacto con nuestro departamento de I+D.

Other dimensions and positions of the pad are available, contact with our R&D department.



BIMET
CUPAL or TIN

Chapa bimetálica ou tratamento estanhado são opcionais no caso de conexões bimetálicas.

Plaque cupal ou traitement étamé en option en cas de liaisons bimétalliques

Chapa de cupal o tratamento estañado opcional en caso de conexiones bimetálicas.

Cupal plate or tin plated treatment are optionals in case of bimetallic connections.



Para outras distâncias entre cabos ou número diferente de cabos entre em contato com nosso departamento de P&D.

Pour les autres distances entre les câbles ou nombre différent de câbles contactez avec notre service R&D.

Para otras distancias entre cables o número diferente de cables contacte con nuestro departamento de I+D.

For other distances between cables or different number of cables contact with our R&D department.



Para outra dimensões de base ou número e posição dos furos contato com nosso departamento P&D. Revestimento neoprene Anti-vibração opcional.

Pour d'autres dimensions de socles ou nombre et position des trous contactez avec notre département R&D. Le revêtement néoprène anti-vibration est une option.

Para otras dimensiones de base o número y posición de taladros contacte con nuestro departamento de I+D. Revestimento de neopreno anti-vibración opcional.

For other base dimensions or number and holes position contact with our R&D department. Anti-vibration neoprene coating is an optional.



TRANSMISSION

SICAME TRANSMISSION.

Um grupo de 7 empresas com 5 instalações e com mais de 100 anos de história de fornecimento comprovada.

Sistemas de amortecimento



HTLS



Equipamento e acessórios



Conjunto de cabos de sustentação

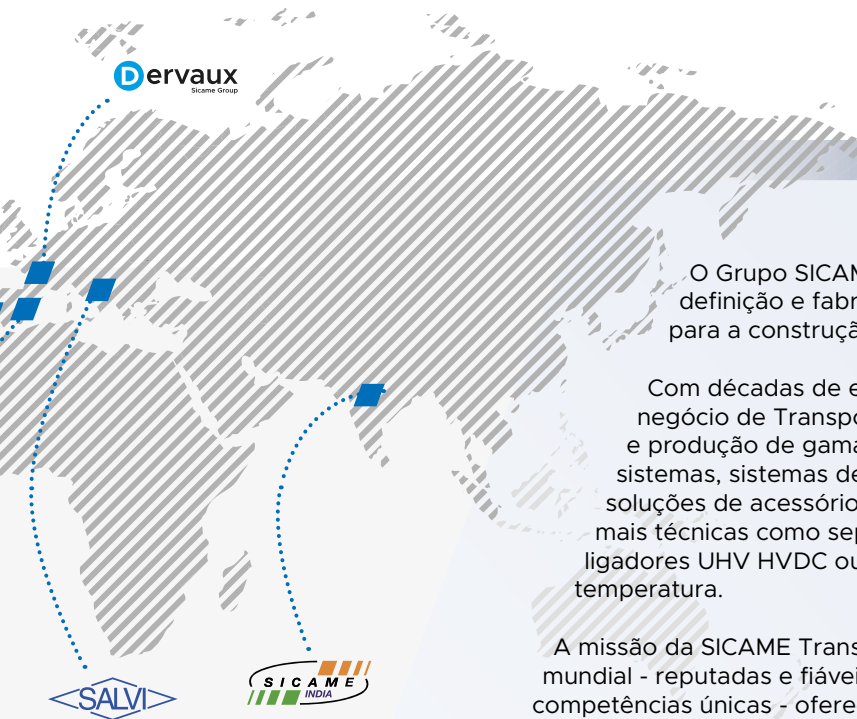


Ligadores para subestações



Ferramentas





O Grupo SICAME é um líder mundial reconhecido, especializado na definição e fabrico de componentes, acessórios, equipamentos e serviços para a construção de redes elétricas de Transporte e Distribuição.

Com décadas de experiência e competência reconhecida, a unidade de negócio de Transporte da SICAME é especializada na conceção, fabrico e produção de gamas abrangentes de linhas de transporte e ligações de sistemas, sistemas de amortecimento, equipamentos e as mais avançadas soluções de acessórios para subestações, adaptados às configurações mais técnicas como separadores-amortecedores 8-condutores, ligadores UHV HVDC ou inovadores acessórios para condutores de alta temperatura.

A missão da SICAME Transmission assenta em marcas de categoria mundial - reputadas e fiáveis no segmento do Transporte, graças a competências únicas - oferecendo aos nossos clientes as melhores soluções da classe.



A SICAME Transmission é especializada na conceção, fabrico e testagem de produtos para linhas aéreas de transporte de alta e extra-alta tensão.

Um século de liderança em engenharia

O nosso grupo de empresas no setor do Transporte e das Subestações dispõe de um legado incomparável de competências combinadas. Quanto aos acessórios T-Line, a Dervaux foi fundada em 1828 e participou nos primórdios da indústria e a Salvi celebra agora 100 anos de fornecimento comprovado. Esta experiência combinada é completada, para ligadores de subestação, pela SBI, cujos princípios de design têm vindo a evoluir desde há 70 anos.

Domínio da ciência do amortecimento

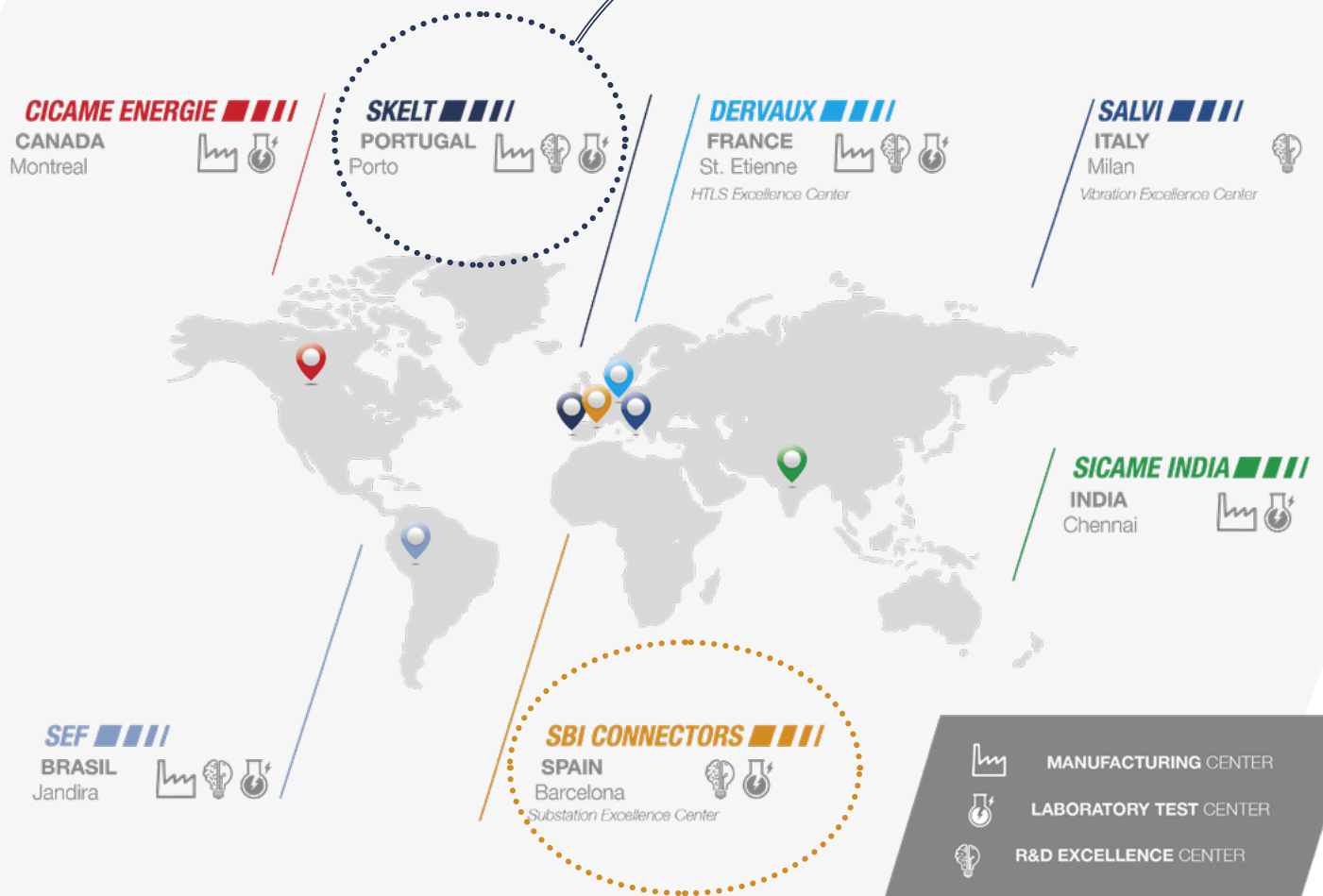
O SICAME Group adquiriu experiência através de muitas linhas protegidas com sucesso contra a vibração. Para além da experiência, a Salvi obteve, através de projetos de

investigação avançada e de diversas parcerias com universidades, uma especialização científica em simulação da vibração, técnicas de amortecimento e materiais elastómeros. Este knowhow está agora implementado globalmente nas nossas instalações e, em particular, na SICAME India, que já produziu mais de 525 000 separadores-amortecedores EHV.

A mais ampla gama de componentes de alta tensão testados

A combinação das nossas gamas e das instalações de ensaios permite-nos apresentar acessórios de sistemas e linhas HV, EHV e UHV testados integralmente. Além da Salvi e da Dervaux, ambas com uma vasta gama de acessórios, a Cicone Energie e a SEF disponibilizam experiência focalizada em acessórios para cabos e normas associadas no continente americano.

Capacidades da unidade de transmissão





Subsidiárias especializadas em acessórios para subestações

SKELT
SICAME GROUP



A Skelt está localizada no Porto, em Portugal, sendo especializada no fabrico e comercialização de acessórios para linhas de transmissão de energia elétrica e subestações elétricas, para baixa, média e alta tensão.

Foi criada em 1985 sob a designação Solikap, tendo sido renomeada em 2004 como Skelt e adquirida em 2020 pelo Sicame Group.

A Skelt é uma referência no mercado doméstico, bem como nas regiões do norte de África, graças aos seus padrões de elevada qualidade e ampla gama de produtos.



SBI CONNECTORS
SICAME GROUP

A SBI Connectors está localizada em Barcelona, na Espanha. É especializada na conceção de ligadores de alta tensão para energia e subestações de tração, bem como para equipamento elétrico.

Foi criada em 1963 como subsidiária da multinacional Burndy e adquirida pelo Sicame Group em 2006. A SBI é líder na conceção e fabricante de equipamento de alta tensão há mais de 50 anos.

Elevados padrões de qualidade são obtidos graças a uma vasta equipa de engenheiros em constante desenvolvimento para melhorar a qualidade e o desempenho da gama de produtos.

Conhecimento e Especialização



Desenvolvimento da nova geração de 1200 kV CA e 800 kV CC

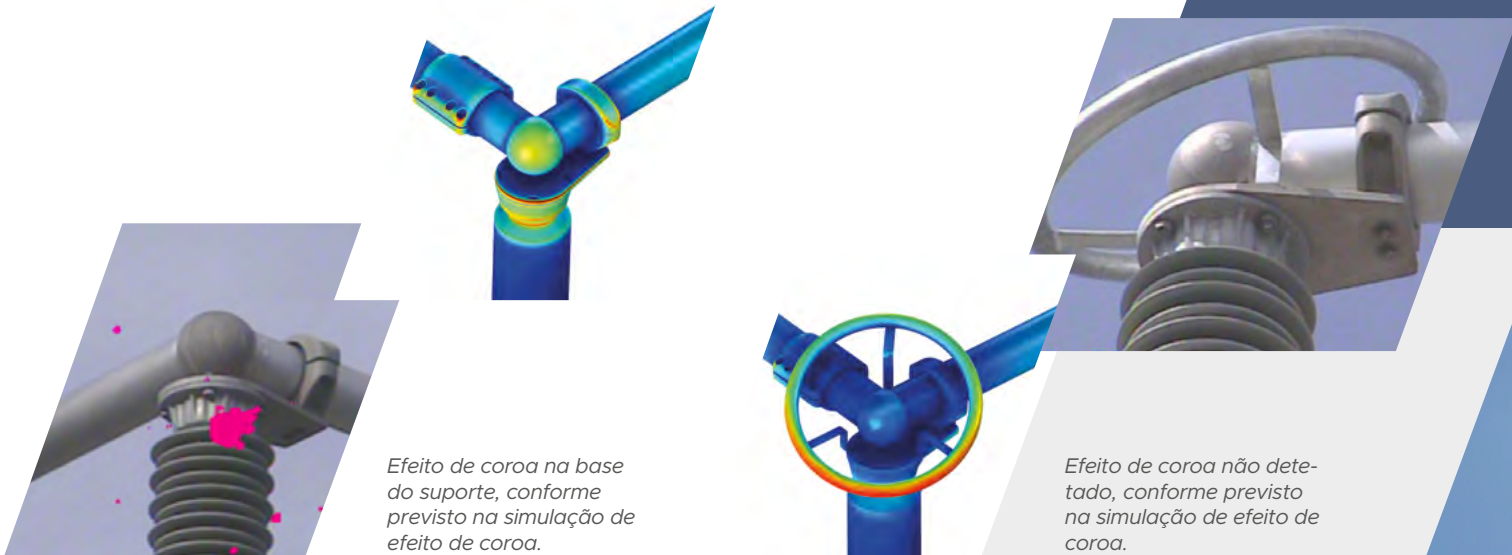
A equipa de engenharia da SICAME adquiriu especialização reconhecida internacionalmente em matéria de conceção de configurações personalizadas de subestações, permitindo-nos disponibilizar uma avaliação técnica completa para:

- Designs 3D
- Ensaio laboratoriais
- Simulações térmicas
- Estudos antivibrações
- Simulações do efeito de coroa:

Soluções personalizadas (linha de ligadores LSS para a desconexão em efeito. Proteções mais leves contra o efeito de coroa, linha de dispositivos para amortecer as vibrações nos tubos da subestação,...)

As nossas equipas de engenharia de investigação e desenvolvimento concentram a sua atenção na:

- Identificação de fatores de desempenho de UAT
- Investigação de novos materiais
- Exploração de novos designs



Efeito de coroa na base do suporte, conforme previsto na simulação de efeito de coroa.

Efeito de coroa não detetado, conforme previsto na simulação de efeito de coroa.

Aprovações

Os nossos produtos cumprem e foram aprovados pelas principais normas internacionais IEC, NEMA, ASTM, UL, VDE, AENOR e DIN.





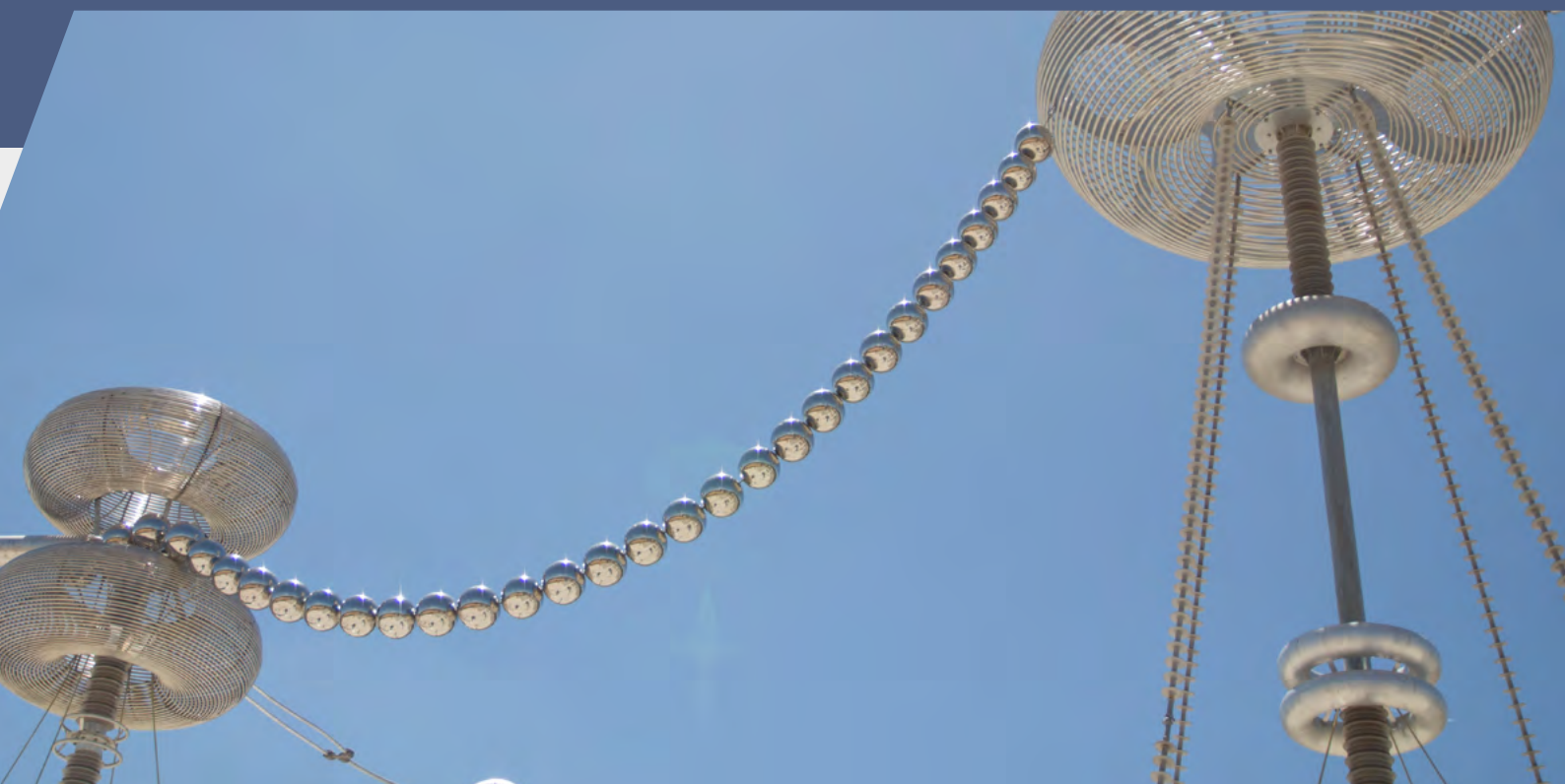
Centro de investigação e desenvolvimento de alta e ultra alta tensão

A SICAME e o centro MCIA (Motion Control & Industrial Applications) colaboram na criação do centro de investigação e desenvolvimento de alta e ultra alta tensão. Trata-se de um centro único na Europa devido às suas características, equipamento e instalações. O MCIA é um centro afiliado da Universidade Politécnica da Catalunha, centrado na investigação, inovação e no desenvolvimento do produto.

O centro de última geração fornece à equipa de Investigação e Desenvolvimento da SICAME a oportunidade de expandir permanentemente os seus conhecimentos, através da realização de diversos tipos de testes e simulações, com o objetivo de oferecer aos seus clientes as soluções mais eficientes e inovadoras.

Além disso, a empresa colabora com o centro MCIA e a Universidade Politécnica da Catalunha, financiando diversas teses com vista a assegurar uma investigação contínua em aplicações de sistema de AT.

Todos os novos desenvolvimentos são testados e validados no Centro de Investigação e Testes de Alta Tensão através de: testes elétricos, testes mecânicos, testes e controlos químicos e metalográficos, testes exteriores de efeito de coroa / RIV, ensaios de corrosão em câmara de névoa salina.

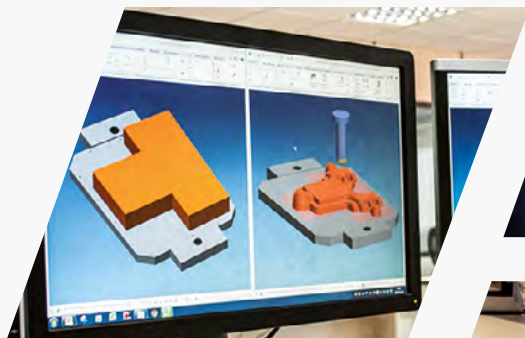


Serviço e Capacidades

O nosso objetivo passa por oferecer um excelente serviço, capaz de assegurar a máxima satisfação do cliente. A nossa marca distintiva é o nosso serviço personalizado, que cria laços fortes com os nossos clientes em todo o mundo, aos quais atendemos de uma forma personalizada, fornecendo respostas capazes de satisfazer as suas necessidades e exceder as suas expectativas.

Da conceção à produção

Linha equipada com programas de conceção de ferramentas CAD-CAM, centros de maquinação de controlo numérico para a construção dessas ferramentas e para a maquinação de ligadores, linha de corte de cabos, zonas de testagem e de montagem, equipadas com ferramentas para garantir a qualidade do produto.





Internacional

A comunicação e o conhecimento de idiomas é fundamental para a exposição internacional da nossa empresa e para a nossa prontidão na determinação da melhor solução para os nossos clientes. É por isso que, na SICAME, dispomos de uma equipa de profissionais multilíngues, que favorece e reforça uma relação próxima com o cliente e uma melhor compreensão.



Fiabilidade

Equipada com elementos eletrónicos para a leitura de códigos de barras, assegurando a fiabilidade das nossas operações.

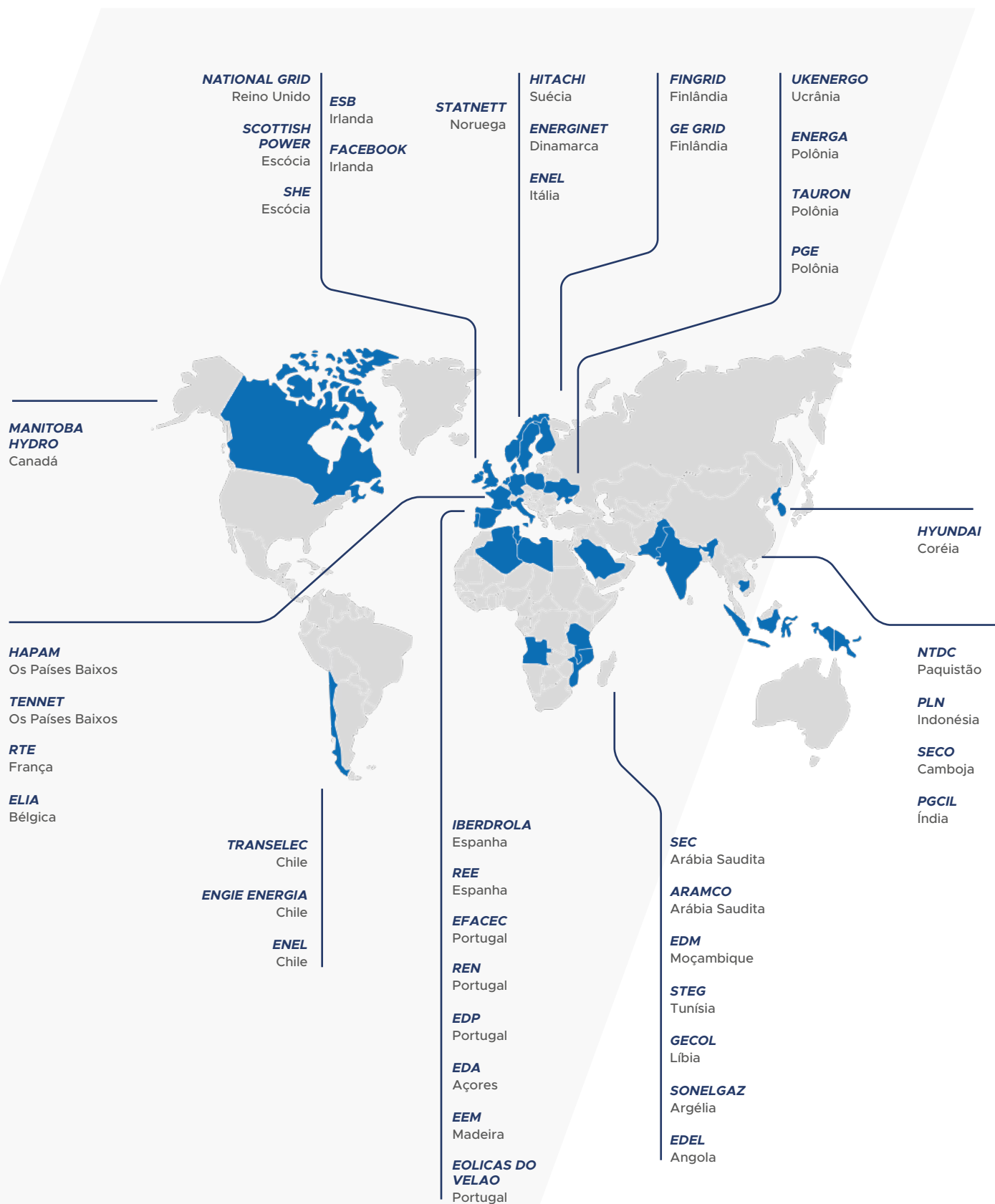
Rastreabilidade

A produção otimizada é gerida em todas as áreas por passos identificados por código de barras, que permitem a monitorização da produção e asseguram total rastreabilidade do produto final.



Principais projetos e clientes

Nossos principais clientes são concessionárias, engenharia, instaladores e fabricantes de equipamentos elétricos no mundo todo. Nossa equipe de profissionais conquistou reconhecimento internacional em estudos personalizados realizados em diferentes projetos em todo o mundo.



Lista de referências

PROJETO	PAÍS DE INSTALAÇÃO	TENSÃO
Meftah subestação	Argélia	63/225 kV
Mamba & Rilima subestações	Angola	230 kV
Lagoa subestação	Açores	60/30 kV
Karnafuli subestação	Bangladesh	63/230 kV
Gramme subestação	Bélgica	380 kV
Bipole III Riel & Keewatinhok subestações	Canadá	345 kV
Cumbre & Changos subestações	Chile	500 kV
Odense wind farm subestação	Dinamarca	220 kV
Assiut subestação	Egito	34,5 kV
Amortizadores de vibração subestações en Finlândia	Finlândia	400 kV
Techiman & Akosombo subestações	Gana	161 kV
Seoni subestação	Índia	765/400/220 kV
Penawaran subestação	Indonésia	150 kV
Ghom subestação	Irã	63/230 kV
Clonee data center subestação	Irlanda	220 kV
Poggio a Caiano subestação	Itália	380 kV
Daugavpils & Grobina subestações	Letônia	380 kV
Pedra Mole Subestação	Madeira	60 kV
Matola Subestação	Moçambique	66 kV
Jhimipr wind farm & Quaid-e-Azam subestação de central fotovoltaica	Paquistão	150/220/500 kV
GPZ Makow subestação	Polónia	110 kV
Tavira subestação	Portugal	400/150/60 kV
Ras Abu Fontas subestação	Catar	63/230 kV
Abqaiq subestação	Arábia Saudita	380 kV
CMS (Caithness-Moray HVDC link) Blackhillock & Spittal estação conversora	Escócia	450 kV
Kaolack subestação	Senegal	245 kV
Cartelle subestação	Espanha	400 kV
Hemsjo subestação	Suécia	380 kV
Bukoba subestação	Tanzânia	132 kV
Metlaoui & Kasserine Sud subestações	Tunísia	220 kV
Borssele subestação	Os Países Baixos	380 kV
Birecik subestação	Turquia	400 kV
Al Taweelah & Al Ain subestações	EAU-Abu Dhabi	400 kV
Krakovskaya subestação	Ucrânia	330 kV
Nemo HVDC link - Richborough, Bolney & Ninfield subestações	Reino Unido	400 kV
Celilo HVDC converter	USA	570 kV
El Furrial & Palital subestações	Venezuela	230/400 kV

Informação técnica Normas

Material de fixação

Recomendamos **A2-70** ou **A4-80** em conformidade com a norma **EN ISO 3506-1**.

Características do aço A2-70 e A4-80 em conformidade com a ISO 3506-1										
Composição química									Resistência à tração Rm / [MPa] / min.	Limite elástico convencional Rp0.2 / [MPa] / min.
FRAÇÃO MÁSSICA (%)										
	C	Si	Mn	P	S	Cr	Ni	Cu		
A2-70	0,1	1	2	0,05	0,03	15-20	8-19	4	700	450
A4-80	0,08	1	2	0,045	0,03	16-18	10-15	4	800	600

As nossas porcas estão revestidas com um tratamento especial antigripante.

Descrição: este tratamento especial é uma suspensão de polímeros de elevado peso molecular na água. Para otimizar as propriedades de lubrificação, este tratamento especial contém PTFE especialmente selecionado. O tratamento é usado como agente de revestimento e desenvolve uma película lubrificante de boa aderência, à prova de contacto, após a secagem. Foi desenvolvido para obter baixos coeficientes de fricção com um intervalo de variação mínimo.

Campo de aplicação: este tratamento especial é usado para a lubrificação da parte mássica. Uma aplicação típica, por exemplo, é o revestimento de parafusos e porcas de aço inoxidável, parafusos autorroscantes ou autoperfurantes, rebites, parafusos de chapa metálica e parafusos para placas de aglomerado.

Alumínio

EN 1706 Alumínio e ligas de alumínio. Peças moldadas. Composição química e características mecânicas.

EN ISO 6892-1 Materiais metálicos. Ensaio de tração. Parte 1: Método de teste (à temperatura ambiente).

ISO 8062 Tolerâncias dimensionais para peças moldadas.

Liga de alumínio EN 1706 AC-42100								
Composição química FRAÇÃO MÁSSICA (%)								
Si	Fe	Cu	Mn	Mg	Zn	Ti	Al	
6,5÷7,5	0,19	0,05	0,10	0,25÷0,45	0,07	0,25	Restante	

Liga de alumínio EN 1706 AC-42100			
Propriedades mecânicas da liga moldada em areia para barra de ensaio fundida separadamente			
Tratamento TÉRMICO	Resistência à tração Rm / [MPa] / min.	Limite elástico convencional Rp0.2 / [MPa] / min.	Alongamento A50mm / [%] / min.
F	140	80	2
T6	230	190	2

1N/mm² = 1MPa

Liga de alumínio EN 1706 AC-42100		
Propriedades de condutividade da liga moldada em areia para barra de ensaio fundida separadamente		
Material	Condutividade elétrica medida a 20°C [MS/m] [1/μΩm]	Condutividade TÉRMICA [W/mK]
EN 1706 AC-42100	20÷27	160-180

Cobre

EN 1982 Cobre e ligas de cobre.

EN ISO 6892-1 Materiais metálicos. Ensaio de tração. Parte 1: Método de teste (à temperatura ambiente).

ISO 8062 Tolerâncias dimensionais para peças fundidas.

Propriedades de ligas e químicas, e peças.

Elemento	Designação numérica		
	Composição química expressa em % de massa		
	EN 1982-CC491K	EN 1982-CC330G	EN 1982-CC754S
Cu	83.0-87.0	88.0-92.0	58.0-63.0
Zn	4.0-6.0	0.5	residual
Sn	4.0-6.0	0.3	1.0
Pb	4.0-6.0	0.3	0.5-2.5
Ni	2.0	1.0	1.0
P	0.10	-	0.02
Fe	0.30	1.2	0.7
Sb	0.25	-	-
S	0.10	-	-
Al	0.01	8.0-10.5	0.8
Si	0.01	0.2	0.05
Mn	-	0.5	0.5

Propriedades de ligas e.

Propriedades mecânicas de liga moldada			
Designação numérica	Limite elástico convencional Rp0.2 [MPa] min.	Resistência à tração Rm [MPa] min.	Alongamento A50mm / [%] / min.
EN 1982- CC491K	90	200	13
EN 1982- CC330G	180	500	20
EN 1982- CS754S	80	220	15

1N/mm² = 1MPa

Informação técnica Normas

Estudos de correlação sobre linhas de conexão existentes, bem como considerações de engenharia mecânica e elétrica no início da década de 1970, resultaram no estabelecimento de algumas regras simples de concepção. A ideia básica para toda a nossa gama de ligadores em plena carga, tem de funcionar a uma temperatura inferior à do(s) condutor(es) a ser(em) ligado(s). Para o garantir, estas regras foram aplicadas à configuração dos ligadores.

FORÇA DE CONTACTO

É ponto assente que a resistência de contacto de uma ligação mecânica depende da força de contacto entre as superfícies em contacto (e não da pressão de contacto). Como resultado de vários estudos de correlação, bem como de ensaios laboratoriais, decidiu-se associar a força de contacto à amperagem da ligação.

Foi definida uma regra simples: $F = k \cdot I$

F : Força de contacto (N) - I : Corrente (A) - K : Constante (N/A)

Para a constante k, opta-se por um valor mínimo de 40 Newton/Amperes

SUPERFÍCIE DE CONTACTO

O material de alumínio apresenta uma propensão para deformação plástica (permanente) quando submetido a esforço (pressão ou tração). Esta deformação permanente é denominada de “fluxo frio” e depende da pressão, temperatura e tempo.

Estudos realizados durante muitos anos de experiência, bem como a consideração de propriedades físicas, conduziram à definição da força de contacto máxima (N/mm). A cada temperatura específica, existe uma pressão limiar, que estabelece um limite a partir do qual praticamente não existe um fluxo frio. A 110°C, este limite situa-se próximo dos 27 N/mm.

Esta é a pressão de contacto limite máxima adotada para a concepção desta linha de ligadores, escolhida como temperatura máxima de um ligação de alumínio no estado estacionário. Um breve período de sobreaquecimento durante falhas de corrente não afeta negativamente uma ligação bem concebida.

Exceder a força ou a temperatura máxima durante um longo período de tempo originaria um fluxo frio e a perda de qualidade da ligação.

Amperagem

Estudos realizados durante muitos anos de experiência, bem como a consideração de propriedades físicas, conduziram à definição da amperagem máxima permitida por mm², situada entre < 0,4 e 1 A / mm², em função do tipo de ligador. O dimensionamento dos ligadores baseia-se nas definições acima indicadas, resultando, para todas as linhas de produtos, num desempenho de “funcionamento a uma temperatura inferior à de um condutor”. Esta filosofia é estabelecida em todas as versões dos nossos ligadores para substâncias.

DESIGN DE LIGADOR

Neste caso, o objetivo é conceber um dispositivo de conexão de acordo com as regras básicas de força adequada, superfície de contacto e amperagem, conforme indicado pelas regras previamente estabelecidas. Um bom ligador deve apresentar um tamanho compacto. Dado que o mecanismo gerador de força era de importância fulcral, devendo estar sob controlo, optámos por uma configuração parafuso-porca-anilha (sem orifícios roscados).

Para minimizar uma possível avaria do mecanismo parafuso-porca-anilha, decidiu-se também aplicar o binário de aparafusamento à porca (e não à cabeça do parafuso). Isto é importante ao apertar um condutor cilíndrico, pois daí resulta sempre um efeito de cunha, quando os componentes são colocados sob tensão. Em caso de aperto da cabeça do parafuso, o efeito de cunha transmitiria ao eixo do parafuso um esforço de flexão alternado, que é prejudicial para o conjunto.

As ranhuras do ligador para alojar cabos ou canais são fundidas para se ajustarem ao diâmetro nominal do condutor. Este diâmetro encontra-se assinalado no elemento de fixação. No fim da ranhura é providenciada uma cavidade para as brocas de corte da extremidade do condutor.

Ligadores com capas/abraçadeiras

O corpo do ligador transporta a corrente e são utilizadas capas/abraçadeiras para transmitir a força de contacto ao condutor e ao corpo.

Uma capa tem 2 parafusos (e não mais). A opção pelos “2 parafusos por capa” deve-se a questões mecânicas e de fiabilidade. Mecanicamente, cada capa transmite a sua força para uma parte bem definida do condutor, garantindo uma pressão de contacto entre o condutor e o corpo transportador da corrente, no local da capa.

Num ligador de capa única, se forem utilizados 6 parafusos, pode suceder que apenas as extremidades da capa transmita pressão para o condutor (capa deformada). Isto resultaria numa pressão demasiado elevada nas extremidades e numa baixa pressão no centro da capa.

Compacidade do ligador

A compacidade foi obtida mediante a colocação dos eixos do parafuso tão próximos quanto possível do condutor. Isso também diminuiu o momento de flexão na linha central da cápsula e do corpo, assegurando um segundo efeito de redução do volume do ligador.

TESTE DE TIPO NORMAS E ESPECIFICAÇÕES APLICÁVEIS

SICAME tem mais de 50 anos de experiência em design e fabricação de ligadores de subestações de AT.

A empresa concebe os seus ligadores de alta tensão em conformidade com as melhores práticas e as normas industriais reconhecidas internacionalmente. As normas que cumprimos, sempre que adequado, e que são reconhecidas internacionalmente são:

Norma ANSI/NEMA CC1

Ligação à rede elétrica para subestações do Instituto Americano de Normalização e da Associação Nacional de Fabricantes Elétricos.

Normas IEC

Normal internacional da Comissão Eletrotécnica Internacional.

Normas BS EN

Norma Britânica Norma Europeia.

** O teste de tipo necessário pode ser estudado*

Informação técnica

ENSAIO DE RESISTÊNCIA À EXTRAÇÃO ANSI/NEMA CC1 §2.7-3.2

Os ligadores para condutor(es) entrançado(s) são concebidos para resistirem a cargas mecânicas que podem ser aplicadas ao(s) condutor(es). A resistência mínima à extração do ligador corresponde à aplicação de uma carga de tração de 8896 N. Não pode ser detetada qualquer falha durante o teste.

ENSAIO DE RESISTÊNCIA À TRAÇÃO - ANSI/NEMA CC1 §2.8-3.4

Os dispositivos de suporte são concebidos para resistirem a cargas mecânicas que podem ser aplicadas aos suportes fixos em estruturas ou isoladores tipo pilar.

A resistência mínima à tração do suporte corresponde à aplicação de uma carga transversal de 8896 N. Este valor mecânico é representativo das forças aplicadas às ligações em caso de curto-circuito e cargas externas, como o vento, aplicadas aos barramentos de todo o sistema de estruturas. Não pode ser detetada qualquer falha durante o teste.

TESTE DE RESISTÊNCIA AO BINÁRIO - ANSI/NEMA CC1 §3.5

O(s) condutor(es) é/são montado(s) no ligador e os parafusos apertados uniformemente e de modo alternado, em conformidade com o respetivo manual de instruções (referência do documento: IICS01), obtendo-se incrementos até 50% acima do valor de binário nominal. Não pode ser detetada qualquer falha durante o teste.

TESTE DE AUMENTO DA TEMPERATURA - ANSI/NEMA CC1 §2.6 §3.1

Os ligadores não podem provocar qualquer aumento de temperatura num circuito de uma subestação e não devem transferir aquecimento adicional para outro componente ou equipamento do layout da subestação. Os critérios da norma NEMA CC1 são os seguintes: Os ligadores testados apresentam uma temperatura inferior ou igual ao condutor mais quente conectado para a mesma corrente. Não podem ser detetados danos ou falhas durante o teste. Teste de resistência incluído de acordo com a norma IEC 62271-1.

TESTE DE CURTO-CIRCUITO – IEC 62271-1 §6.6

Os ligadores são concebidos para transportarem a corrente de curto-circuito que pode atravessar os condutores nos quais se encontra instalada. Esta corrente de curto-circuito não pode causar quaisquer danos ao ligador, as superfícies de contacto não podem queimar nem pode ocorrer qualquer soldadura entre as peças durante o curto-circuito. Teste de resistência incluído de acordo com a norma IEC 62271-1.

TESTE DE RESISTÊNCIA - IEC 62271-1 §6.4

Este teste mostra que a diferença entre as resistências elétricas do ligador, antes e depois da testagem, deve ser inferior a 20%.

Este teste pode ser efetuado no teste de aumento de temperatura, teste de curto-circuito e ensaio de corrosão por névoa salina descritos no presente documento.

ENSAIO DE CICLO TÉRMICO - ANSI C119.4

Este ensaio consiste na verificação da resistência elétrica após a execução de vários ciclos, o que depende da classe do ligador.

Esta estabilidade é alcançada se todas as medições da resistência não variarem mais de $\pm 5\%$ em relação à média de todas as medições, em intervalos especificados no decurso do teste.

TESTE DE EFEITO DE COROA E RIV - IEC 62271-1 §6.9.1 & CEI 61284

De acordo com a norma IEC 62271-1, não se observam, a olho nu, faíscas nem luz com efeito de coroa positivo na superfície dos produtos, a uma tensão nominal igual a $U_n = 1,1 \times U_r / \sqrt{3}$, em que U_n : tensão fase-terra, U_r : tensão fase-fase.

O nível máximo de tensão de interferência de rádio (R.I.V.) é inferior a 2500 μV (68 dB) a $1,1 \times U_r / \sqrt{3}$ com uma impedância do circuito de teste de 300 Ω . De acordo com a norma IEC 61284, a extinção do efeito de coroa (valores corrigidos de acordo com a norma IEC 60060-1) deve exceder a extinção do efeito de coroa mínima especificada. A RIV registada à tensão de teste especificada não deve exceder a RIV máxima especificada.

A curva indicadora da RIV face à tensão de teste não deve apresentar qualquer alteração súbita entre a tensão de teste especificada ou o gradiente de tensão do condutor e 110% da tensão de teste especificada ou do gradiente de tensão do condutor.

ENSAIO DE CORROSÃO POR NÉVOA SALINA – IEC 60068-2-11

O ligador testado é montado com o(s) condutor(es) e/ou palma necessários e todo o objeto é exposto a 500 horas de névoa salina no interior de uma câmara.

A resistência não deve aumentar mais de 20% entre a primeira medição e a medição final.

Considerações sobre a instalação

1. PREPARAÇÃO DE SUPERFÍCIES

Cobre (Cu)

Os condutores de cobre não requerem qualquer preparação especial. O óxido de cobre é geralmente decomposto por um valor razoavelmente baixo de pressão de contacto. A menos que o cobre esteja muito oxidado, é possível obter um bom contacto com uma limpeza muito reduzida (ver acessórios).

Alumínio (Al)

A oxidação dos condutores de alumínio é inevitável. O óxido de alumínio é duro, tenaz e forma uma película altamente resistente. A película de óxido forma-se muito rapidamente nas superfícies expostas ao ar. A não remoção deste óxido pode produzir uma elevada resistência elétrica e, conseqüentemente, uma falha da ligação.

Os passos são os seguintes:

1. Limpe a superfície de contacto com uma escova de aço inoxidável seca (ver acessórios), até ela estar limpa e brilhante.
2. Massa lubrificante de contacto deve, então, ser aplicada imediatamente após a limpeza, utilizando outra escova de aço inoxidável, e a superfície novamente raspada através da massa lubrificante de contacto. No caso de cabos, certifique-se de que a massa lubrificante de contacto penetra entre os fios, de forma tão profunda quanto possível.
3. Assinale uma área 1/4" mais ampla que o ligador a ser escovado e revestido completamente com a massa lubrificante de contacto, para assegurar que a área de contacto é excedida. É necessária uma aplicação generosa de massa lubrificante de contacto.

Se o ligador incluir uma superfície estanhada, habitualmente para ligações bimetálicas, esta não deve ser escovada, mesmo se o condutor a ser ligado for de cobre. A massa lubrificante de contacto só deve ser aplicada em condutores de alumínio e apenas estes devem ser escovados.

2. PREPARAÇÃO DOS LIGADORES DE APERTO POR PARAFUSOS

Cobre (Cu)

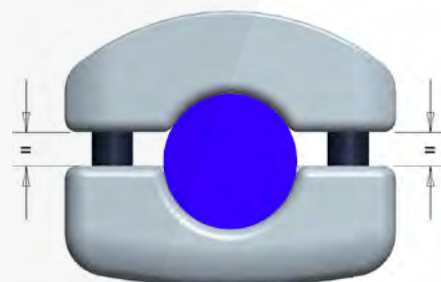
Os ligadores aparafusados de cobre não requerem qualquer preparação especial, exceto se houver excesso de sujidade ou pó. Estes podem ser removidos com uma escova ou um pano seco limpo (ver acessórios).

Alumínio (Al)

Para todos os ligadores aparafusados de alumínio, independentemente do material condutor, é essencial que a massa lubrificante de contacto seja aplicada em ambas as superfícies em contacto. Se ambas as superfícies forem de alumínio:

1. As superfícies devem ser limpas com uma escova de aço inoxidável seca (ver acessórios), a fim de se remover a sujidade e o pó.
2. Massa lubrificante de contacto deve, então, ser aplicada imediatamente após a limpeza, utilizando outra escova de aço inoxidável, e a superfície novamente raspada através da massa lubrificante de contacto.
3. Deve ser aplicada uma grande quantidade de massa lubrificante de contacto, para que seja comprimida para fora das partes laterais, aquando da aplicação do binário final aos parafusos.

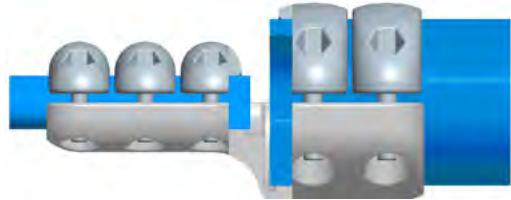
Se o ligador incluir uma superfície estanhada, habitualmente para ligações bimetálicas, esta não deve ser escovada, mesmo se o condutor a ser ligado for de cobre. A massa lubrificante de contacto só deve ser aplicada em condutores de alumínio e apenas estes devem ser escovados.



3. INSTALAÇÃO DE LIGADORES PARA SUBESTAÇÕES

3.1 Manuseamento de ligadores

- Os ligadores devem ser manuseados com cuidado. Mesmo pequenos danos na superfície exterior de um ligador podem criar o efeito de coroa.
- Seja particularmente cuidadoso com os cabos de ligadores de expansão; a danificação do cabo pode causar a sua rutura, bem como o efeito de coroa local.
- Evite deixar cair ou colocar o ligador sobre solo arenoso. Partículas de sujeira podem alojar-se na rosca e danificar o parafuso. Nestes casos, o ligador deve ser limpo com uma escova macia.
- Verifique se o diâmetro do condutor se encontra no intervalo de diâmetros correto para o ligador utilizado.



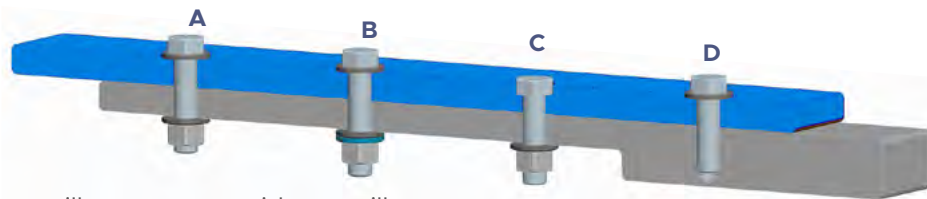
3.2 Instalação

- Certifique-se de que o ligador está totalmente inserido no ligador, assegurando que chega ao fim da cavidade.
- Ao efetuar a montagem, certifique-se de que a cápsula se encontra à mesma distância de ambos os lados. Introduza o parafuso ou a porca no furo sextavado, dependendo do ligador e do layout, e aplique o binário adequado.

4. JUNTAS MECÂNICAS

4.1 Colocação dos elementos

No caso de conjuntos mecânicos, há diferentes tipos de fixar os vários elementos. Os elementos básicos do conjunto são: parafusos, anilhas e porcas. A imagem seguinte mostra as quatro configurações utilizadas.



- A. Parafuso - anilha - corpos unidos - anilha - porca.
- B. Parafuso - anilha - corpos unidos - anilha - anilha bloqueada no devido lugar - porca.
- C. Parafuso embutido - corpo unido - anilha - porca.
- D. Parafuso - anilha - corpo unido - corpo unido com orifício roscado.

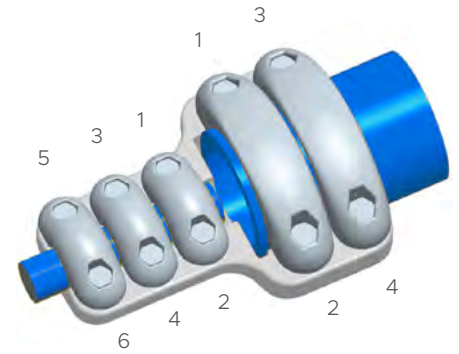
Não recomendamos qualquer modificação ao material de fixação padrão nem a instalação de um material de fixação não fornecido pela nossa empresa ou sob nossa autorização. De igual modo, não recomendamos a instalação de qualquer tipo de massa lubrificante para os parafusos e as porcas montados nos ligadores, dado que o material de fixação padrão fornecido possui um tratamento de superfície para evitar a gripagem na união mecânica. Estas alterações sem a autorização dos nossos engenheiros, a instalação de material de fixação externo ou a utilização de massas lubrificantes, podem modificar o comportamento do conjunto, afetando o respetivo binário e as forças aplicadas. Se, em todo o caso, for necessário usar um material de fixação e/ou uma massa lubrificante diferente na união do material de fixação, contacte-nos com a ficha técnica do material de fixação e/ou da massa lubrificante utilizado(a) e caberá aos técnicos e engenheiros da SICAME garantir a correta instalação do ligador.

NOTA: para encomendas padrão, o material de fixação é fornecido com um tratamento de superfície para evitar problemas de gripagem nestes elementos de união.

4.2 Sequência de aperto

Inicialmente, os parafusos devem ser apertados a 60% do binário total, na sequência abaixo descrita.

Subsequentemente, aperte na mesma sequência com o binário de aperto total recomendado, começando sempre na "extremidade do condutor" do lado do ligador e trabalhando em direção ao outro lado do ligador. Recomendamos a utilização da chave dinamométrica e dos casquilhos corretos.



4.3 Aperto recomendado

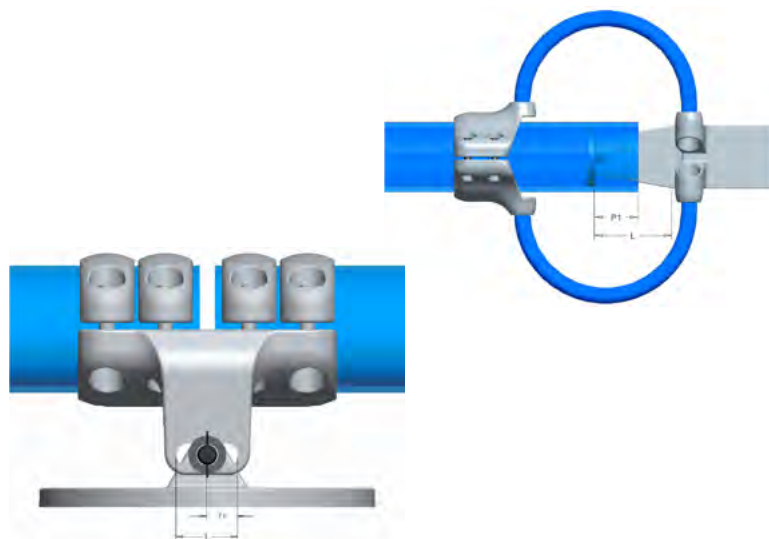
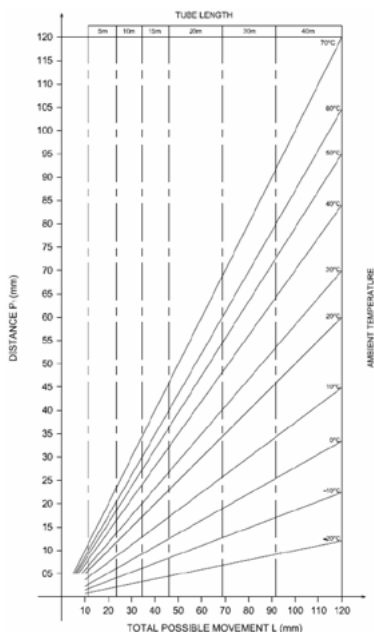
MATERIAL DE FIXAÇÃO DO EQUIPAMENTO (Nm)	BINÁRIO				
	M8	M10	M12	M14	M16
Alumínio e ligas de alumínio	10	20	40	60	90
Bronze de silício	12	24	55	75	115
Aço inoxidável A2	15	35	60	90	140
Aço inoxidável A4	22	44	72	-	187
Chave necessária (mm)	13	17	19	22	24

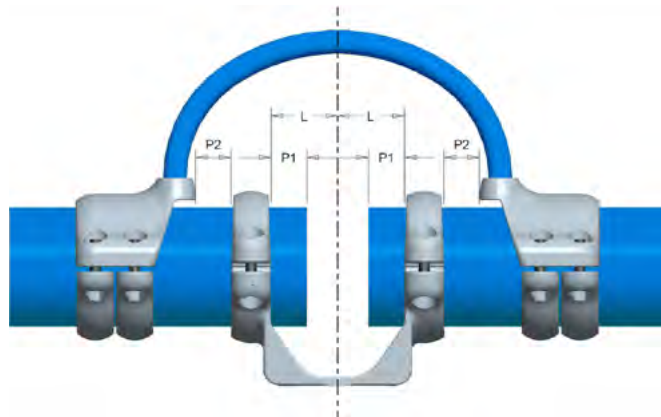
UNIDADES EQUIVALENTES: 10 NM = 10J = 10 WS ≈ 1 KGM ≈ 1KPM

5. INSTALAÇÃO DE LIGADORES DE EXPANSÃO

Os ligadores de expansão permitem a expansão e a contração dos condutores à medida que a temperatura varia. A temperatura ideal durante a montagem dos ligadores é de 20°C; no caso de outras temperaturas, será necessário um espaçamento diferente, que pode ser determinado seguindo o gráfico abaixo.

A dimensão L é o movimento total possível do conector. À temperatura ambiente, 20°C, $P1 = L / 2$ (ver gráfico), enquanto P2 é sempre a diferença de comprimento entre L e P1.





$$P2 = L - P1$$

T^a ambiente
50°C
L = 60mm

Observar o
gráfico

P1 = 47mm

P2 = L - P1
P2 = 13mm

6. CHAPAS CUPAL

As chapas cupal são utilizadas quando são necessárias ligações bimetálicas, devendo adotar-se o seguinte procedimento de instalação.

- Prepare as superfícies do condutor e a superfície da chapa de cupal conforme descrito previamente, mediante o tratamento das superfícies da película como se se tratasse das de um ligador.
- Instale a chapa cupal na cavidade do ligador.
- Ao instalar as chapas bimetálicas, é importante que o componente de cobre seja colocado na parte inferior da ligação, para que a corrosão salina aparente não afete o condutor.

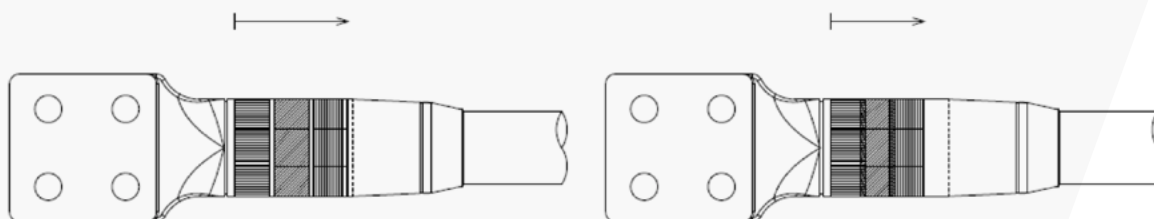
7. LIGADORES DE COMPRESSÃO

Os ligadores de compressão podem ser montados com formas diferentes em função dos requisitos, p. ex.: circunferencial, hexagonal, etc...

Há duas metodologias de cravagem:

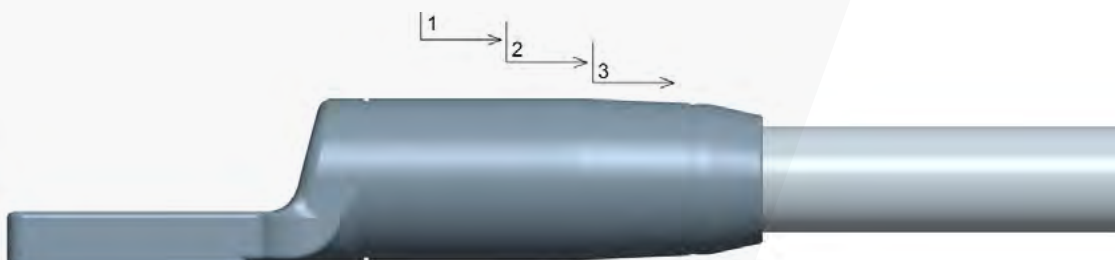
- Compressão de espaço
- Compressão de sobreposição (normalmente 1/3, 1/4, 1/5)

Na primeira situação, pode ser aplicado um número de compressões com um espaçamento de curta distância. No segundo caso, as compressões sobrepõem-se por uma fração (ver abaixo) da largura total a partir do canto da compressão anterior.



Para obter uma compressão correta, devem ser realizados os passos seguintes.

1. Cintagem da extremidade do cabo antes do corte (evita o desgaste).
2. Limpe minuciosamente o cabo a ser ligado.
3. Aplique massa lubrificante de contacto (ver acessórios) no condutor e no ligador.
4. Insira o cabo no ligador. Não se esqueça de remover o anel (fita) da extremidade do cabo.
5. Selecione e prepare a ferramenta para efetuar a compressão.



6. Para múltiplas compressões, inicie a compressão a partir da extremidade do cabo do conjunto e certifique-se de que se desloca em direção à extremidade do ligador, para as compressões subsequentes.

8. LIGADORES SOLDADOS

Os métodos de soldadura recomendados são o gás inerte de tungsténio (TIG) e o gás inerte metálico (MIG), conforme definido na norma NEMA CC1 - 2009. A vareta de liga de alumínio 4043 deve ser usada como material de enchimento para ligações soldadas de alumínio entre peças fundidas em areia, cabos ou formas de alumínio extrudido. Para a soldadura TIG deve ser usada corrente alternada e, para a soldadura MIG, corrente contínua com polaridade inversa. Como gases de proteção devem ser utilizados o argon ou o hélio, ou uma mistura dos dois.

Recomenda-se vivamente que a operação de soldadura seja realizada por pessoal com elevado nível de competência em soldadura de alumínio, dada a dificuldade deste processo

Antes da soldadura, é necessário:

- Remover óleo, óxidos, sujidade e humidade das superfícies a serem soldadas. As áreas de soldadura do condutor e do ligador de alimentação devem ser limpas com um agente desengordurante (solvente)
- Antes da soldadura, é necessário dar tempo suficiente para a evaporação do solvente. Além disso, após a limpeza do solvente, os óxidos devem ser removidos através da escovagem com uma escova de aço inoxidável.
- Teste as configurações da máquina de solda efetuando um cordão de teste numa fundição de alumínio.
- Inspeccione visualmente a ligação para determinar a preparação correta do canto e o alinhamento na junta.

Toda a fundição deve ser efetuada com metal limpo. Durante a soldadura, deve ser mantido um fluxo suave e contínuo de metal com metal de base. Se for necessário efetuar várias passagens, verifique a passagem anterior antes de assentar a seguinte, para detetar a presença de uma fusão pobre ou fissuras. A solda completa tem de apresentar um acabamento suave e indicar uma boa fusão. Após a soldadura, recomenda-se limpar minuciosamente a solda, para assegurar uma superfície suave e evitar o surgimento do efeito de coroa.

9. LIGADORES BIMETÁLICOS

No caso de ligadores mecânicos bimetálicos, é necessário ter cuidados especiais no seu manuseamento, para assegurar que a camada de verniz na junta entre o alumínio e o cobre não fica danificada. Este verniz é uma proteção ambiental para se garantir que não ocorre corrosão. Se, por algum motivo, esta camada ficar danificada, o ligador bimetálico deve ser substituído.

10. MANUTENÇÃO

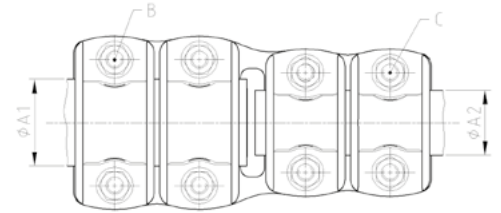
Os ligadores fornecidos pela SICAME não requerem manutenção especial. Todos os produtos indicados neste manual são utilizados em subestações e não foram concebidos para uma reinstalação ou reabertura. Em caso de necessidade, não hesite em contactar-nos.

Para cada ligação a ser efetuada, recomenda-se vivamente a execução de uma inspeção visual prévia à instalação para assegurar que os produtos não ficaram danificados durante o transporte nem que se perderam peças soltas, requerendo uma eventual substituição. Não hesite em contactar-nos, caso tenha alguma dúvida a este respeito. Em todo o caso, guarde os seus ligadores num local limpo e seco antes da instalação.

2. Ligadores de cobre
Raccords en cuivre
Conectores de cobre
Copper connectors

Ligador recto | *Raccord droit* | Conector recto | *Straight connector*

CABLE OR STUD - CABLE OR STUD

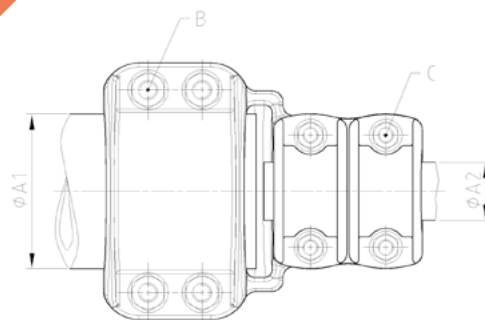
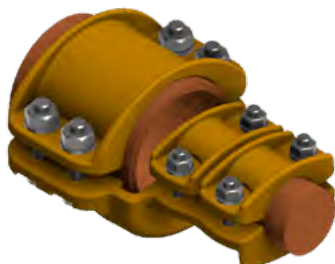


PART NUMBER	MM			BOLTS		CURRENT (A)	WEIGHT (KG)
	ØA1	ØA2	B	C			
B3204165	Ø5-20,2	Ø5-20,2	M8	M8	700	1,4	
B32041AB	Ø5-20,2	Ø20,3-23	M8	M8	700	1,6	
B3204114	Ø5-20,2	Ø23,1-30	M8	M8	700	1,8	
B3204164	Ø5-20,2	Ø30,1-40	M8	M8	700	2,2	
B3204110	Ø5-20,2	Ø40,1-50	M8	M8	700	2,5	
B3204124	Ø20,3-23	Ø20,3-23	M8	M8	900	2	
B3204155	Ø20,3-23	Ø23,1-30	M8	M8	900	1,6	
B3204199	Ø20,3-23	Ø30,1-40	M8	M8	900	2,6	
B3204112	Ø20,3-23	Ø40,1-50	M8	M8	900	3	
B3204150	Ø23,1-30	Ø23,1-30	M8	M8	1200	2,2	
B32041T7	Ø23,1-30	Ø30,1-40	M8	M8	1200	2,8	
B3204162	Ø23,1-30	Ø40,1-50	M8	M8	1200	2,8	
B3204197	Ø30,1-40	Ø30,1-40	M8	M8	1600	3,2	
B3204168	Ø30,1-40	Ø40,1-50	M8	M8	1600	3,4	
B3204108	Ø40,1-50	Ø40,1-50	M8	M8	2000	4	

CONSULTE OUTRAS DIMENSÕES | *CONSULTER D'AUTRES DIMENSIONS* | CONSULTAR OTRAS DIMENSIONES | *TO CONSULT OTHER DIMENSIONS*

Ligador recto | *Raccord droit* | Conector recto | *Straight connector*

CABLE OR STUD - TUBE OR STUD

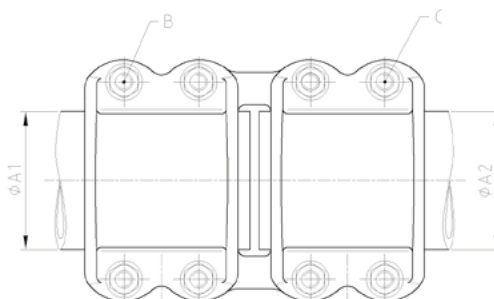
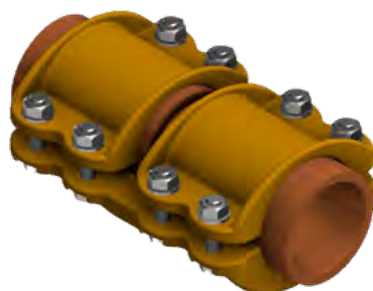


UP TO 230kV A2-70 A4-80

PART NUMBER	MM		BOLTS		CURRENT (A)	WEIGHT (KG)
	ØA1	ØA2	B	C		
B32041L5	Ø60-63	Ø5-20,2	M8	M8	700	2,3
B32041LP	Ø60-63	Ø20,3-23	M8	M8	900	2,7
B32041L6	Ø60-63	Ø23,1-30	M8	M8	1200	2,8
B32041L7	Ø60-63	Ø30,1-40	M8	M8	1500	3
B32041L9	Ø60-63	Ø40,1-50	M8	M8	1500	3,9
B32041LQ	Ø70	Ø5-20,2	M8	M8	700	2,5
B32041L4	Ø70	Ø23,1-30	M8	M8	1200	3,2
B32041L3	Ø70	Ø30,1-40	M8	M8	1600	3,5
B32041LB	Ø80	Ø30,1-40	M8	M10	1600	3
B3204130	Ø80	Ø40,1-50	M8	M10	2000	3,8

CONSULTE OUTRAS DIMENSÕES | CONSULTER D'AUTRES DIMENSIONS | CONSULTAR OTRAS DIMENSIONES | TO CONSULT OTHER DIMENSIONS

TUBE-TUBE



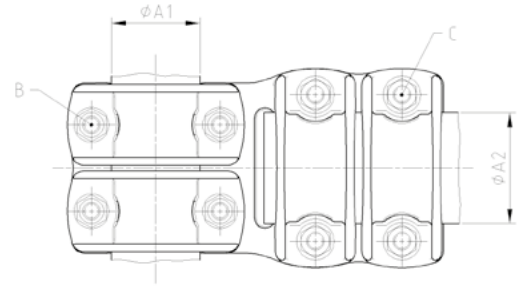
UP TO 230kV A2-70 A4-80

PART NUMBER	MM		BOLTS		CURRENT (A)	WEIGHT (KG)
	ØA1	ØA2	B	C		
B32041L8	Ø60-63	Ø60-63	M8	M8	1500	2,6
B32041AE	Ø60-63	Ø90	M8	M10	1500	5
B3204172	Ø70	Ø70	M8	M8	2000	3,5
B32041L1	Ø100	Ø100	M10	M10	2600	7,3

CONSULTE OUTRAS DIMENSÕES | CONSULTER D'AUTRES DIMENSIONS | CONSULTAR OTRAS DIMENSIONES | TO CONSULT OTHER DIMENSIONS

Ligador "T" | *Connector en T* | Conector en T | *Tee connector*

CABLE OR STUD - CABLE OR STUD



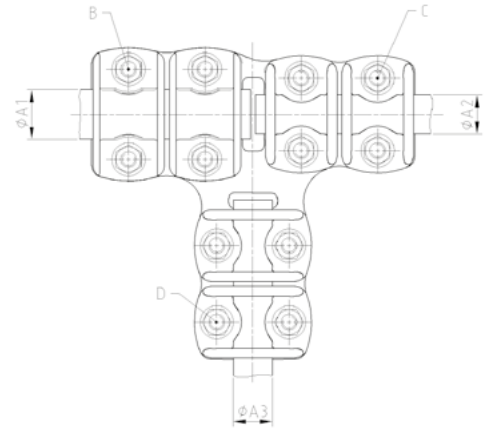
UP TO **230kV** **A2-70** **A4-80**

PART NUMBER	MM		BOLTS		CURRENT (A)	WEIGHT (KG)
	ØA1	ØA2	B	C		
B3204261	Ø5-20,2	Ø5-20,2	M8	M8	700	1,2
B3204263	Ø5-20,2	Ø23,1-30	M8	M8	700	1,8
B3204260	Ø5-20,2	Ø30,1-40	M8	M8	700	2,3
B3204218	Ø5-20,2	Ø40,1-50	M8	M8	700	2,4
B3204265	Ø20,3-23	Ø5-20,2	M8	M8	700	1,5
B32042GJ	Ø20,3-23	Ø20,3-23	M8	M8	900	1,9
B3204270	Ø20,3-23	Ø23,1-30	M8	M8	900	2
B3204203	Ø20,3-23	Ø30,1-40	M8	M8	900	2,6
B3204274	Ø20,3-23	Ø40,1-50	M8	M8	900	3
B3204210	Ø23,1-30	Ø5-20,2	M8	M8	700	1,8
B32042GI	Ø23,1-30	Ø20,3-23	M8	M8	900	2,1
B32042GH	Ø23,1-30	Ø23,1-30	M8	M8	1200	2,3
B3204255	Ø23,1-30	Ø30,1-40	M8	M8	1200	2,6
B3204256	Ø23,1-30	Ø40,1-50	M8	M8	1200	2,9
B3204285	Ø30,1-40	Ø5-20,2	M8	M8	700	2,1
B3204280	Ø30,1-40	Ø20,3-23	M8	M8	900	2,3
B3204225	Ø30,1-40	Ø23,1-30	M8	M8	1200	2,6
B3204290	Ø30,1-40	Ø30,1-40	M8	M8	1600	3
B3204227	Ø30,1-40	Ø40,1-50	M8	M8	1600	3,2
B32042GG	Ø40,1-50	Ø5-20,2	M8	M8	700	2,1
B3204242	Ø40,1-50	Ø20,3-23	M8	M8	900	2,4
B3204258	Ø40,1-50	Ø23,1-30	M8	M8	1200	2,9
B3204259	Ø40,1-50	Ø30,1-40	M8	M8	1600	3,2
B3204268	Ø40,1-50	Ø40,1-50	M8	M8	2000	3,4

CONSULTE OUTRAS DIMENSÕES | *CONSULTER D'AUTRES DIMENSIONS* | CONSULTAR OTRAS DIMENSIONES | *TO CONSULT OTHER DIMENSIONS*

Ligador "T" | *Raccord en T* | Conector en T | *Tee connector*

CABLE - CABLE OR STUD



UP TO
230kV

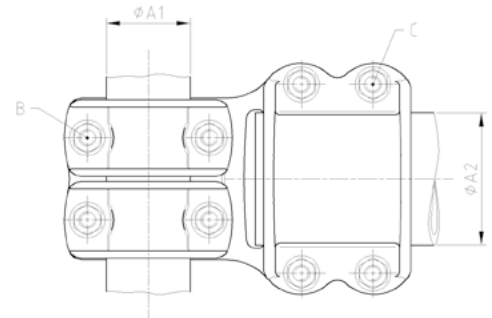
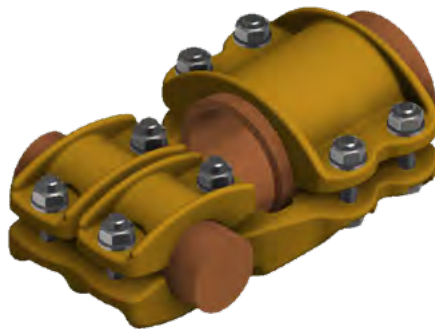
A2-70

A4-80

PART NUMBER	MM			BOLTS			CURRENT (A)	WEIGHT (KG)
	ØA1	ØA2	ØA3	B	C	D		
B32042C5	Ø5-20,2	Ø5-20,2	Ø30,1-40	M8	M8	M8	700	3,7
B32042G1	Ø30,1-40	Ø30,1-40	Ø40,1-50	M8	M8	M8	1600	6
B32042EZ	Ø40,1-50	Ø5-20,2	Ø20,3-23	M8	M8	M8	700	3,5
B32042NE	Ø40,1-50	Ø20,3-23	Ø23,1-30	M8	M8	M8	900	4
B32042E5	Ø40,1-50	Ø40,1-50	Ø30,1-40	M8	M8	M8	1600	5
B32042EA	Ø40,1-50	Ø40,1-50	Ø40,1-50	M8	M8	M8	2000	5,8

CONSULTE OUTRAS DIMENSÕES | CONSULTER D'AUTRES DIMENSIONS | CONSULTAR OTRAS DIMENSIONES | TO CONSULT OTHER DIMENSIONS

CABLE-TUBE



UP TO
230kV

A2-70

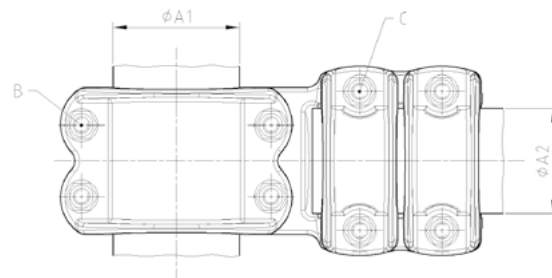
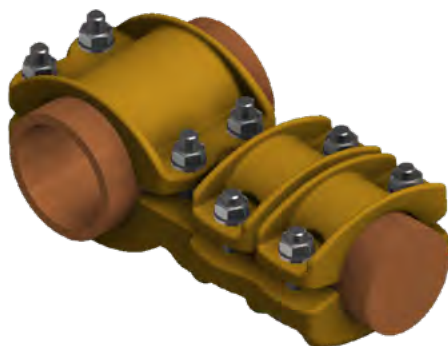
A4-80

PART NUMBER	MM		BOLTS		CURRENT (A)	WEIGHT (KG)
	ØA1	ØA2	B	C		
B32042GQ	Ø20,3-23	Ø60-63	M8	M8	900	2,6
B32042L4	Ø30,1-40	Ø60-63	M8	M8	1500	3
B32042L9	Ø40,1-50	Ø60-63	M8	M8	1500	3,6
B3204216	Ø40,1-51	Ø80	M8	M10	2000	4,1

CONSULTE OUTRAS DIMENSÕES | CONSULTER D'AUTRES DIMENSIONS | CONSULTAR OTRAS DIMENSIONES | TO CONSULT OTHER DIMENSIONS

Ligador "T" | *Raccord en T* | Connector en T | *Tee connector*

CABLE OR STUD - TUBE

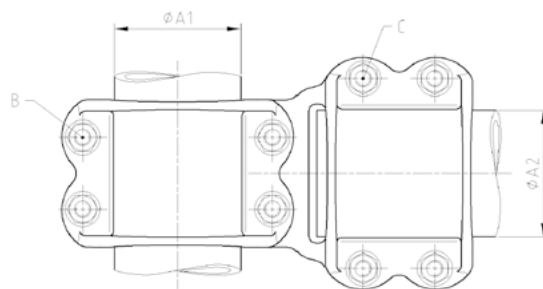
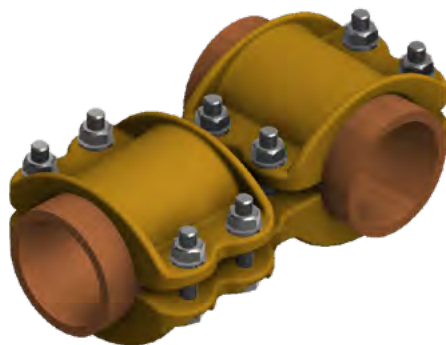


UP TO **230kV** **A2-70** **A4-80**

PART NUMBER	MM		BOLTS		CURRENT (A)	WEIGHT (KG)
	ØA1	ØA2	B	C		
B32042L1	Ø60-63	Ø5-20,2	M8	M8	700	2
B32042GV	Ø60-63	Ø20,3-23	M8	M8	900	2,3
B32042GP	Ø60-63	Ø23,1-30	M8	M8	1200	2,5
B32042GE	Ø60-63	Ø30,1-40	M8	M8	1500	3
B32042LJ	Ø60-63	Ø40,1-50	M8	M8	1500	3
B32042MT	Ø70	Ø5-20,2	M8	M8	700	2,8
B32042MC	Ø80	Ø5-20,2	M10	M8	700	3,2
B32042MR	Ø80	Ø20,3-23	M10	M8	900	3,4
B32042MD	Ø80	Ø30,1-40	M10	M8	1600	4
B32042M8	Ø100	Ø5-20,2	M10	M8	700	4

CONSULTE OUTRAS DIMENSÕES | *CONSULTER D'AUTRES DIMENSIONS* | CONSULTAR OTRAS DIMENSIONES | *TO CONSULT OTHER DIMENSIONS*

TUBE-TUBE



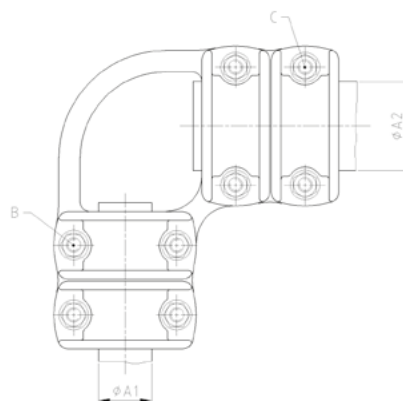
UP TO **230kV** **A2-70** **A4-80**

PART NUMBER	MM		BOLTS		CURRENT (A)	WEIGHT (KG)
	ØA1	ØA2	B	C		
B32042L7	Ø60-63	Ø60-63	M8	M8	1500	3,6
B32042MH	Ø70	Ø70	M8	M8	2000	4,5
B32042FQ	Ø100	Ø100	M10	M10	2600	5,1

CONSULTE OUTRAS DIMENSÕES | *CONSULTER D'AUTRES DIMENSIONS* | CONSULTAR OTRAS DIMENSIONES | *TO CONSULT OTHER DIMENSIONS*

Ligador 90° | *Raccord à 90°* | Conector a 90° | *90° Connector*

CABLE OR STUD - CABLE OR STUD

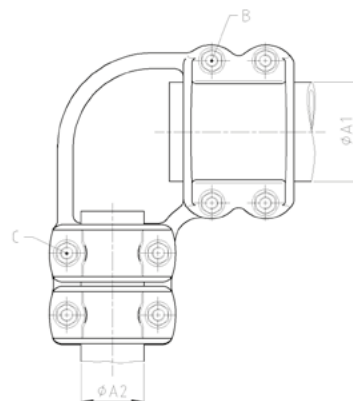


UP TO 230kV A2-70 A4-80

PART NUMBER	MM		BOLTS		CURRENT (A)	WEIGHT (KG)
	ØA1	ØA2	B	C		
B3204347	Ø5-20,2	Ø5-20,2	M8	M8	700	1,9
B3204382	Ø5-20,2	Ø40,1-50	M8	M8	700	2,8
B3204362	Ø20,3-23	Ø30,1-40	M8	M8	900	2,7
B3204303	Ø20,3-23	Ø40,1-50	M8	M8	900	3
B3204383	Ø23,1-30	Ø20,3-23	M8	M8	900	2
B3204352	Ø23,1-30	Ø23,1-30	M8	M8	1200	2,5
B3204376	Ø23,1-30	Ø30,1-40	M8	M8	1200	2,7
B3204343	Ø30,1-40	Ø5-20,2	M8	M8	700	2,4
B3204364	Ø30,1-40	Ø30,1-40	M8	M8	1600	3,5
B3204345	Ø30,1-40	Ø40,1-50	M8	M8	1600	3,7
B3204302	Ø40,1-50	Ø40,1-50	M8	M8	2000	3,8

CONSULTE OUTRAS DIMENSÕES | *CONSULTER D'AUTRES DIMENSIONS* | CONSULTAR OTRAS DIMENSIONES | TO CONSULT OTHER DIMENSIONS

CABLE OR STUD - TUBE



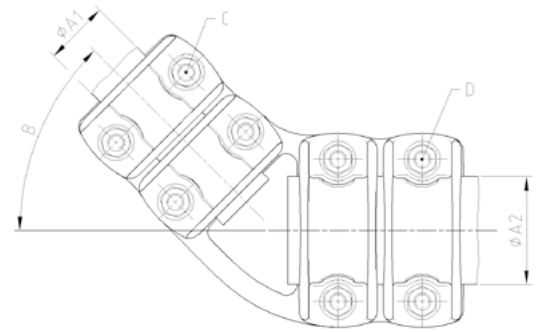
UP TO 230kV A2-70 A4-80

PART NUMBER	MM		BOLTS		CURRENT (A)	WEIGHT (KG)
	ØA1	ØA2	B	C		
B32043L3	Ø60-63	Ø5-20,2	M8	M8	700	3,2
B32043L5	Ø60-63	Ø30,1-40	M8	M8	1500	3,8
B32043L6	Ø60-63	Ø40,1-50	M8	M8	1500	3,9

CONSULTE OUTRAS DIMENSÕES | *CONSULTER D'AUTRES DIMENSIONS* | CONSULTAR OTRAS DIMENSIONES | TO CONSULT OTHER DIMENSIONS

Ligador em ângulo | *Raccord en angle* | Conector en ángulo | *Angle connector*

CABLE OR STUD - CABLE OR STUD

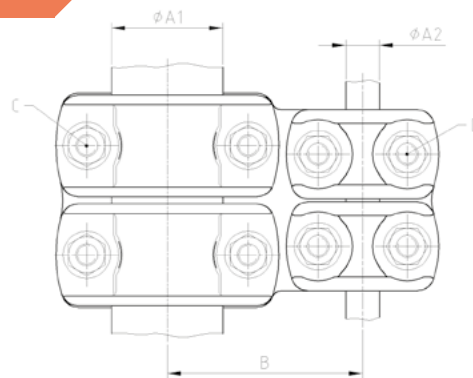


PART NUMBER	MM			BOLTS		CURRENT (A)	WEIGHT (KG)
	ØA1	ØA2	B	C	D		
B3204402	Ø5-20,2	Ø20,3-23	45°	M8	M8	700	1,7
B3204412	Ø5-20,2	Ø40,1-50	45°	M8	M8	700	2,7
B3204401	Ø20,3-23	Ø5-20,2	60°	M8	M8	700	1,7
B3204492	Ø20,3-23	Ø40,1-50	60°	M8	M8	900	2,7
B3204436	Ø23,1-30	Ø20,3-23	45°	M8	M8	900	2,2
B3204425	Ø23,1-30	Ø30,1-40	45°	M8	M8	1200	2,8
B3204407	Ø30,1-40	Ø5-20,2	45°	M8	M8	700	2,3
B3204454	Ø30,1-40	Ø20,3-23	45°	M8	M8	900	2,6
B3204484	Ø30,1-40	Ø20,3-23	60°	M8	M8	900	2,7
B3204480	Ø40,1-50	Ø20,3-23	45°	M8	M8	900	2,6
B3204462	Ø40,1-50	Ø30,1-40	30°	M8	M8	1600	3,3
B3204450	Ø40,1-50	Ø30,1-40	45°	M8	M8	1600	3,3
B3204444	Ø40,1-50	Ø40,1-50	30°	M8	M8	2000	4
B3204442	Ø40,1-50	Ø40,1-50	45°	M8	M8	2000	4

CONSULTE OUTRAS DIMENSÕES | *CONSULTER D'AUTRES DIMENSIONS* | CONSULTAR OTRAS DIMENSIONES | *TO CONSULT OTHER DIMENSIONS*

Ligador paralelo | *Raccord parallèle* | Conector paralelo | *Parallel connector*

CABLE-CABLE

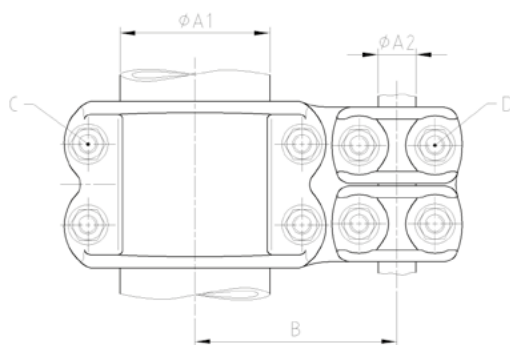
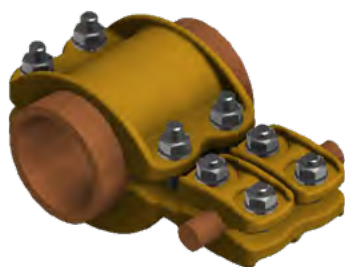


UP TO 230KV A2-70 A4-80

PART NUMBER	MM			BOLTS		CURRENT (A)	WEIGHT (KG)
	ØA1	ØA2	B	C	D		
B3204586	Ø5-20,2	Ø5-20,2	60	M8	M8	700	1,4
B3204546	Ø5-20,2	Ø30,1-40	70	M8	M8	700	2,1
B3204548	Ø5-20,2	Ø40,1-50	75	M8	M8	700	2,2
B3204579	Ø20,3-23	Ø20,3-23	65	M8	M8	900	1,8
B3204556	Ø20,3-23	Ø40,1-50	80	M8	M8	900	2,1
B3204516	Ø23,1-30	Ø23,1-30	70	M8	M8	1200	2,2
B3204510	Ø40,1-50	Ø40,1-50	100	M8	M8	2000	3,5

CONSULTE OUTRAS DIMENSÕES | CONSULTER D'AUTRES DIMENSIONS | CONSULTAR OTRAS DIMENSIONES | TO CONSULT OTHER DIMENSIONS

CABLE - TUBE



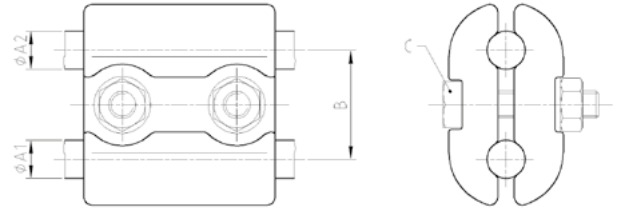
UP TO 230KV A2-70 A4-80

PART NUMBER	MM			BOLTS		CURRENT (A)	WEIGHT (KG)
	ØA1	ØA2	B	C	D		
B3204585	Ø60-63	Ø5-20,2	85	M8	M8	700	2,1
B3204570	Ø60-63	Ø20,3-23	90	M8	M8	900	2,4
B3204568	Ø60-63	Ø23,1-30	95	M8	M8	1200	2,6
B3204592	Ø80	Ø5-20,2	100	M10	M8	700	3,2

CONSULTE OUTRAS DIMENSÕES | CONSULTER D'AUTRES DIMENSIONS | CONSULTAR OTRAS DIMENSIONES | TO CONSULT OTHER DIMENSIONS

Ligador paralelo | *Raccord parallèle* | Conector paralelo | *Parallel connector*

CABLE-CABLE

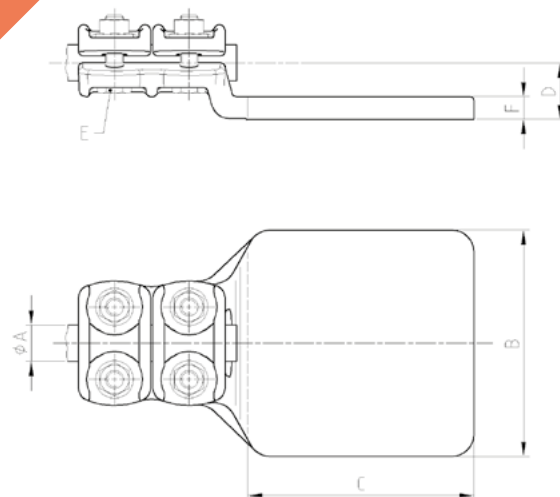


PART NUMBER	MM			BOLTS	CURRENT (A)	WEIGHT (KG)
	ØA1	ØA2	B	C		
B3204552	Ø9-12,5	Ø9-12,5	25	M10	300	0,6
B3204534	Ø12-14,6	Ø12-14,6	40	M10	700	1,1
B3204501	Ø15-20,3	Ø15-20,3	40	M12	800	1,32
B3204503	Ø20-23	Ø20-23	44	M10	800	1,3
B3204554	Ø28-30	Ø28-30	46	M12	1000	2,2

CONSULTE OUTRAS DIMENSÕES | *CONSULTER D'AUTRES DIMENSIONS* | CONSULTAR OTRAS DIMENSIONES | *TO CONSULT OTHER DIMENSIONS*

Ligador com placa recta | *Raccord droit jonction à barre* | Conector recto unión a pletina | *Straight flat connector*

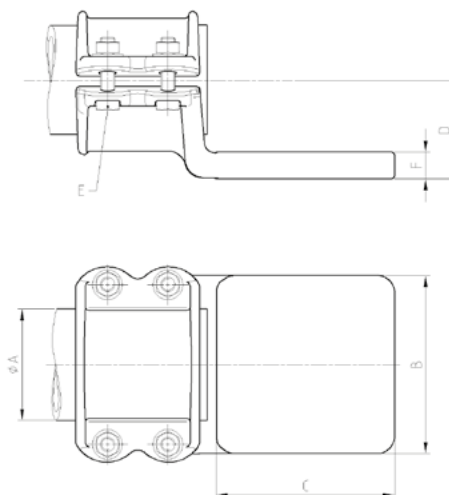
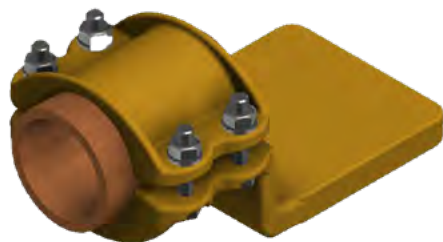
CABLE OR STUD - PAD



PART NUMBER	ØA	B	MM			F	BOLTS E	CURRENT (A)	WEIGHT (KG)
			C	D					
B3204628	Ø5-20,2	50	50	30	10	M8	600	1	
B3204638	Ø5-20,2	80	80	30	10	M8	700	1,6	
B32046AZ	Ø5-20,2	100	100	30	12	M8	700	1,8	
B3204633	Ø5-20,2	125	125	30	12	M8	700	2,5	
B3204624	Ø20,3-23	50	50	30	10	M8	600	1,1	
B3204610	Ø20,3-23	80	80	30	10	M8	900	1,5	
B3204630	Ø20,3-23	100	100	30	12	M8	900	2	
B3204651	Ø20,3-23	125	125	30	10	M8	900	2,3	
B3204640	Ø23,1-30	50	50	30	10	M8	600	0,9	
B3204642	Ø23,1-30	80	80	30	10	M8	1000	1,6	
B32046BZ	Ø23,1-30	50	50	40	10	M8	600	1,7	
B32046BD	Ø30,1-40	80	80	45	20	M8	1200	2,7	
B3204662	Ø30,1-40	100	100	45	15	M8	1600	2,9	
B3204663	Ø30,1-40	125	125	45	15	M8	1600	3,5	
B32046BP	Ø40,1-50	50	50	45	15	M8	600	2,1	
B3204670	Ø40,1-50	80	80	45	16	M8	1200	2,7	
B3204668	Ø40,1-50	100	100	45	15	M8	2000	2,8	
B3204666	Ø40,1-50	125	125	45	20	M8	2000	3,9	

CONSULTE OUTRAS DIMENSÕES | *CONSULTER D'AUTRES DIMENSIONS* | CONSULTAR OTRAS DIMENSIONES | *TO CONSULT OTHER DIMENSIONS*

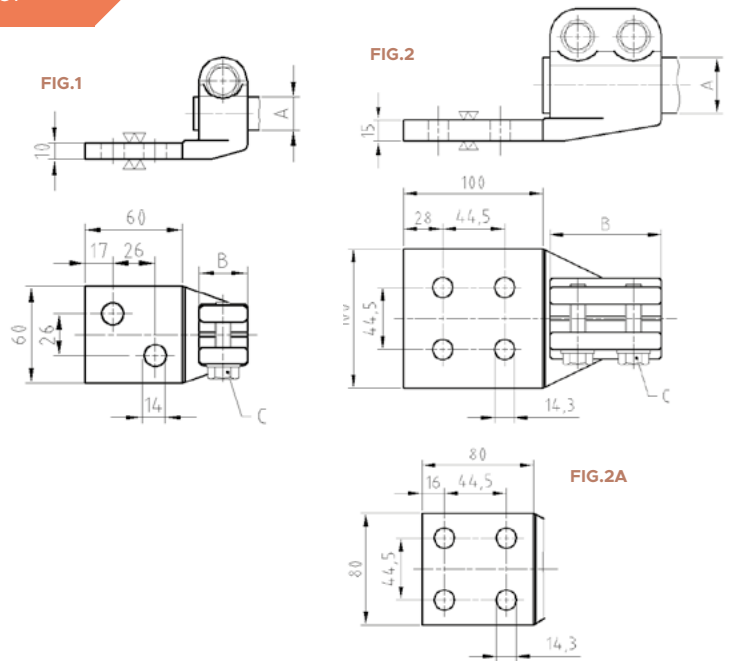
TUBE-PAD



PART NUMBER	ØA	B	MM			F	BOLTS E	CURRENT (A)	WEIGHT (KG)
			C	D					
B32046VA	Ø60-63	80	80	50	10	M8	1000	2,2	
B32046V1	Ø60-63	100	100	55	15	M8	1500	3,2	
B32046VB	Ø60-63	125	125	50	15	M8	1500	3,4	

CONSULTE OUTRAS DIMENSÕES | *CONSULTER D'AUTRES DIMENSIONS* | CONSULTAR OTRAS DIMENSIONES | *TO CONSULT OTHER DIMENSIONS*

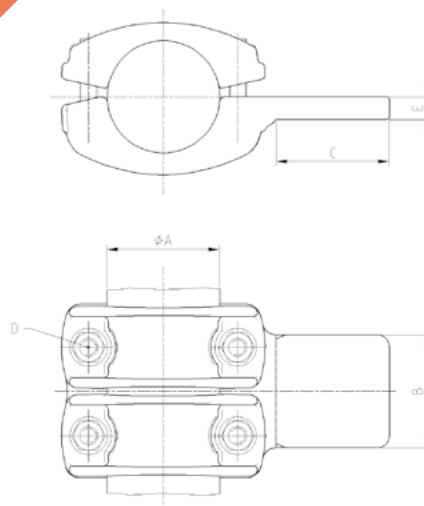
Ligador com placa recta | *Raccord droit jonction à barre* |
 Conector recto unión a pletina | *Straight flat connector*



PART NUMBER	MM		BOLTS	CURRENT (A)	FIG.	WEIGHT (KG)
	A	B	C			
B3A04121-1	M12	30	M10	250	1	0,73
B3A04121-2	M16	30	M10	400	1	0,66
B3A04121-3	M20	30	M10	630	1	0,64
B3A04125-2	M30x2	60	M10	2000	2	2,1
B3A04126-2	M42x3	80	M12	2000	2	2,9
B3A04127-1	M48x3	80	M12	3150	2	3,3
B3A04125-1	Ø30	60	M10	2000	2	2,1
B3A04126-1	Ø40	80	M12	2000	2	2,9
B3A04127-2	Ø50	80	M12	3150	2	3,2
B3A04122-2	M30x2	60	M10	1250	2a	1,7
B3A04123-2	M42x3	80	M12	2000	2a	2,4
B3A04124-1	M48x3	80	M12	2500	2a	2,9
B3A04122-1	Ø30	60	M10	1000	2a	1,7
B3A04123-1	Ø40	80	M12	2000	2a	2,4
B3A04124-2	Ø50	80	M12	2500	2a	2,8
B3A04121-4	3/4"-16	30	M10	630	1	0,64
B3A04122-3	1"-14	60	M10	1000	2a	1,8
B3A04125-3	1 1/8"-12	60	M10	1000	2	2,1
B3A04122-4	1 1/8"-12	60	M10	1000	2a	1,7
B3A04125-4	1 1/4"-12	60	M10	1000	2	2
B3A04122-5	1 1/4"-12	60	M10	1000	2a	1,6
B3A04106-5	1 1/2"-12	80	M12	1250	2	3,2
B3A04127-3	2"-12	80	M12	3150	2	3,2
B3A04124-3	2"-12	80	M12	2000	2a	2,8

Ligador com placa em "T" | *Raccord en T traversant à barre* | Derivación en T pasante a pletina | *Tee flat connector*

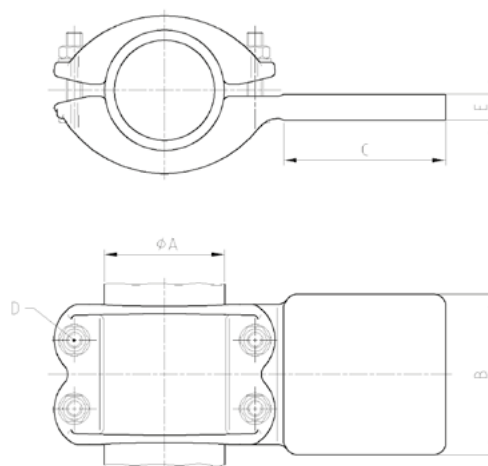
CABLE-PAD



PART NUMBER	MM				BOLTS	CURRENT (A)	WEIGHT (KG)
	ØA	B	C	E			
B3204766	Ø5-20,2	50	50	10	M8	600	0,92
B32047AP	Ø5-20,2	80	80	10	M8	700	1,2
B32047A8	Ø20,3-23	80	80	10	M8	900	1,3
B3204737	Ø23,1-30	100	100	12	M8	1200	2
B32047H9	Ø30,1-40	50	50	10	M8	600	1,6
B3204754	Ø40,1-50	50	50	10	M8	600	1,9
B3204756	Ø40,1-50	80	80	10	M8	1000	2,3
B3204709	Ø40,1-50	100	100	10	M8	1350	2,6
B3204774	Ø40,1-50	125	125	15	M8	2000	3,6

CONSULTE OUTRAS DIMENSÕES | CONSULTER D'AUTRES DIMENSIONS | CONSULTAR OTRAS DIMENSIONES | TO CONSULT OTHER DIMENSIONS

TUBE-PAD

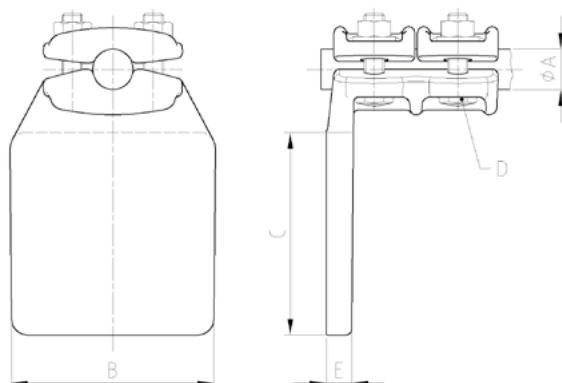


PART NUMBER	MM				BOLTS	CURRENT (A)	WEIGHT (KG)
	ØA	B	C	E			
B3204716	Ø60-63	50	50	10	M8	600	1,6
B3204701	Ø60-63	80	80	10	M8	1000	1,8
B3204740	Ø60-63	80	80	20	M8	1500	2,6
B3204750	Ø60-63	100	100	20	M8	1500	3,1
B3204792	Ø60-63	125	125	10	M8	1500	2,9
B3204797	Ø70	100	100	15	M8	1800	2,8
B32047AF	Ø80	80	80	15	M8	1600	3,3
B3204798	Ø100	50	50	15	M10	600	2,6

CONSULTE OUTRAS DIMENSÕES | CONSULTER D'AUTRES DIMENSIONS | CONSULTAR OTRAS DIMENSIONES | TO CONSULT OTHER DIMENSIONS

Ligador com placa a 90° | *Raccord à 90° à barre* | Conector a 90° a pletina | *90° Flat connector*

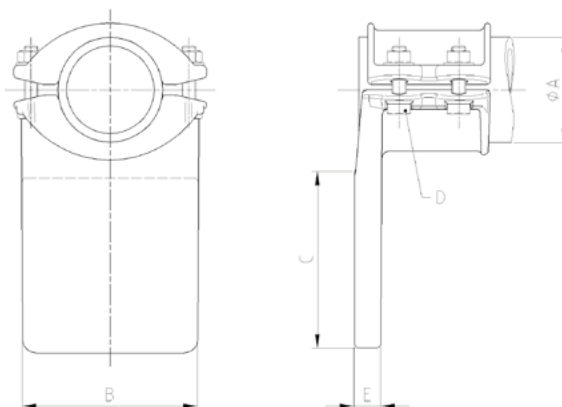
CABLE OR STUD - PAD



PART NUMBER	MM				BOLTS	CURRENT (A)	WEIGHT (KG)
	ØA	B	C	E	D		
B3204814	Ø5-20,2	50	50	10	M8	600	0,93
B32048BL	Ø5-20,2	80	80	10	M8	700	1,2
B3204818	Ø5-20,2	100	100	10	M8	700	1,6
B3204866	Ø20,3-23	50	50	10	M8	600	1,1
B32048AM	Ø20,3-23	80	80	12	M8	900	1,6
B3204822	Ø20,3-23	100	100	10	M8	900	1,9
B3204816	Ø23,1-30	100	100	10	M8	1200	2
B3204874	Ø30,1-40	50	50	10	M8	500	1,8
B3204808	Ø30,1-40	80	80	10	M8	1000	2
B32048VY	Ø30,1-40	100	100	15	M8	1600	2,9
B3204852	Ø40,1-50	50	50	15	M8	600	2
B3204824	Ø40,1-50	80	80	10	M8	1000	2,3
B32048A1	Ø40,1-50	100	100	15	M8	2000	3

CONSULTE OUTRAS DIMENSÕES | *CONSULTER D'AUTRES DIMENSIONS* | CONSULTAR OTRAS DIMENSIONES | *TO CONSULT OTHER DIMENSIONS*

TUBE-PAD

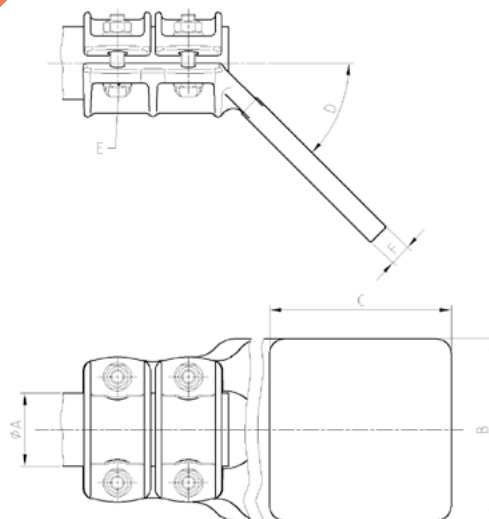


PART NUMBER	MM				BOLTS	CURRENT (A)	WEIGHT (KG)
	ØA	B	C	E	D		
B32048V2	Ø60-63	80	80	15	M8	1200	2,3
B32048V4	Ø60-63	100	100	15	M8	1500	2,8
B32048BG	Ø60-63	125	125	12	M8	1500	3
B32048VB	Ø70	125	125	15	M8	1800	2,7
B32048AR	Ø80	80	80	15	M10	750	2,7
B32048AN	Ø80	100	100	15	M10	2000	4

CONSULTE OUTRAS DIMENSÕES | *CONSULTER D'AUTRES DIMENSIONS* | CONSULTAR OTRAS DIMENSIONES | *TO CONSULT OTHER DIMENSIONS*

Ligador com placa em ângulo | *Raccord en angle pour à barre* | Conector em ângulo a pletina | *Angle flat connector*

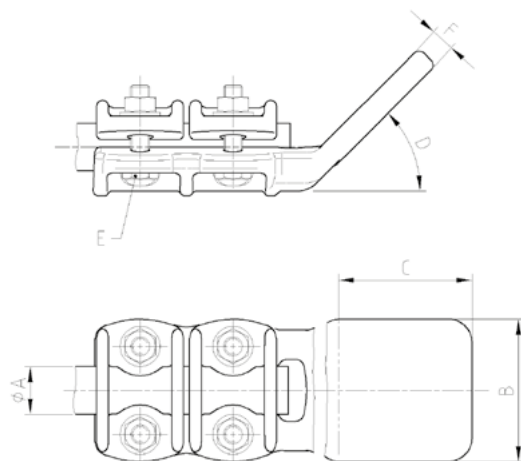
CABLE OR STUD - PAD



PART NUMBER	ØA	B	MM			E	CURRENT (A)	WEIGHT (KG)
			C	D	F			
B32049A5	Ø5-20,2	100	100	30°	10	M8	700	1,5
B3204926	Ø20,3-23	50	50	45°	10	M8	600	1,2
B32049A4	Ø23,1-30	100	100	45°	12	M8	1200	2,5
B3204914	Ø30,1-40	100	100	45°	12	M8	1600	2,9
B3204918	Ø40,1-50	80	80	45°	15	M8	1200	2,7
B3204952	Ø40,1-50	100	100	45°	20	M8	2000	5,5

CONSULTE OUTRAS DIMENSÕES | *CONSULTER D'AUTRES DIMENSIONS* | CONSULTAR OTRAS DIMENSIONES | TO CONSULT OTHER DIMENSIONS

CABLE OR STUD - PAD

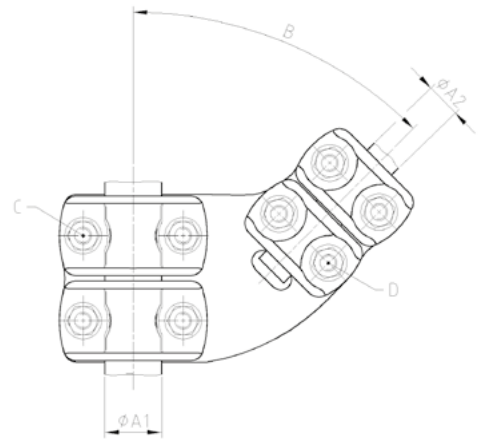


PART NUMBER	ØA	B	MM			E	CURRENT (A)	WEIGHT (KG)
			C	D	F			
B3204950	Ø5-20,2	100	100	45°	10	M8	700	1,8
B3204934	Ø20,3-23	100	100	45°	10	M8	900	2,4
B3204916	Ø28-38	100	100	30°	12	M8	1600	2,8

CONSULTE OUTRAS DIMENSÕES | *CONSULTER D'AUTRES DIMENSIONS* | CONSULTAR OTRAS DIMENSIONES | TO CONSULT OTHER DIMENSIONS

Ligador “T” e em ângulo | *Raccord en T et en angle* |
Derivación en T y en ángulo | *Angle tee connector*

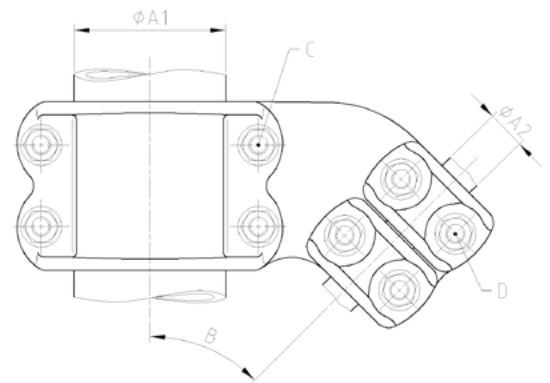
CABLE- CABLE OR STUD



PART NUMBER	MM			BOLTS		CURRENT (A)	WEIGHT (KG)
	ØA1	ØA2	B	C	D		
B3204V62	Ø20,3-23	Ø5-20,2	45°	M8	M8	700	1,5
B3204V68	Ø20,3-23	Ø20,3-23	45°	M8	M8	900	1,9
B3204V69	Ø20,3-23	Ø20,3-23	60°	M8	M8	900	1,9
B3204VLS	Ø23,1-30	Ø5-20,2	45°	M8	M8	700	1,4
B3204V30	Ø30,1-40	Ø5-20,2	45°	M8	M8	700	1,6
B3204V32	Ø30,1-40	Ø20,3-23	45°	M8	M8	900	1,4
B3204V50	Ø40,1-50	Ø5-20,2	45°	M8	M8	700	2,6
B3204V67	Ø40,1-50	Ø20,3-23	45°	M8	M8	900	2,7

CONSULTE OUTRAS DIMENSÕES | *CONSULTER D'AUTRES DIMENSIONS* | CONSULTAR OTRAS DIMENSIONES | *TO CONSULT OTHER DIMENSIONS*

TUBE-CABLE

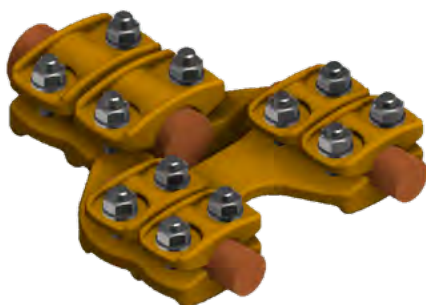
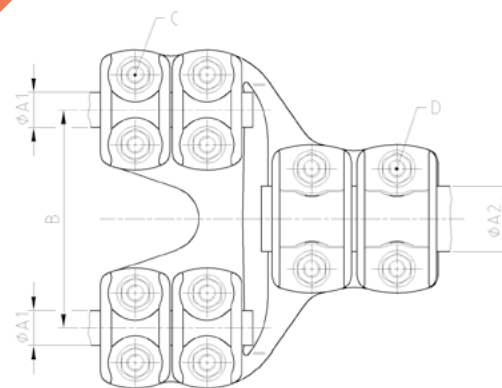


PART NUMBER	MM			BOLTS		CURRENT (A)	WEIGHT (KG)
	ØA1	ØA2	B	C	D		
B3204VLB	Ø60-63	Ø5-20,2	45°	M8	M8	700	2
B3204V83	Ø60-63	Ø20,3-23	30°	M8	M8	900	2,1
B3204VL5	Ø60-63	Ø20,3-23	45°	M8	M8	900	2,1
B3204V84	Ø60-63	Ø20,3-23	60°	M8	M8	900	2,1
B3204VL3	Ø60-63	Ø23,1-30	45°	M8	M8	1200	2,4

CONSULTE OUTRAS DIMENSÕES | *CONSULTER D'AUTRES DIMENSIONS* | CONSULTAR OTRAS DIMENSIONES | *TO CONSULT OTHER DIMENSIONS*

Ligador recto | *Raccord droit* | Conector recto | *Straight connector*

CABLE OR STUD - CABLE



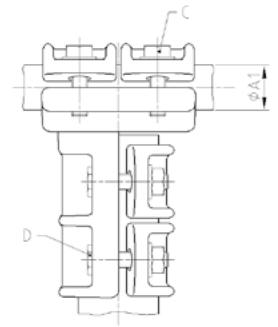
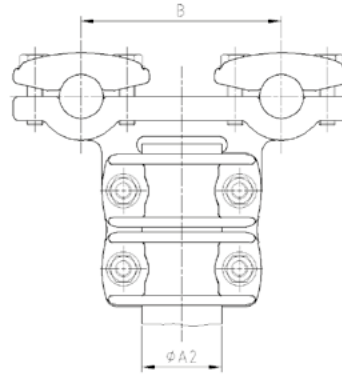
UP TO 230kV A2-70 A4-80

PART NUMBER	MM			BOLTS		CURRENT (A)	WEIGHT (KG)
	ØA1	ØA2	B	C	D		
B32041ED	2xØ5-20,2	Ø40,1-50	100	M8	M8	1400	3,6
B32041E2	2xØ20,3-23	Ø30,1-40	100	M8	M8	1600	3,4
B32041F6	2xØ20,3-23	Ø40,1-50	100	M8	M8	1800	3,7
B32041F7	2xØ20,3-23	Ø50,1-59	100	M8	M8	1800	4,1
B32041EG	2xØ23,1-30	Ø40,1-50	100	M8	M8	2000	3,1
B32041EA	2xØ30,1-40	Ø30,1-40	100	M8	M8	1600	4,5
B32041EB	2xØ30,1-40	Ø40,1-50	100	M8	M8	2000	5

CONSULTE OUTRAS DIMENSÕES | *CONSULTER D'AUTRES DIMENSIONS* | CONSULTAR OTRAS DIMENSIONES | *TO CONSULT OTHER DIMENSIONS*

Ligador "T" | *Connector en T* | Conector en T | *Tee connector*

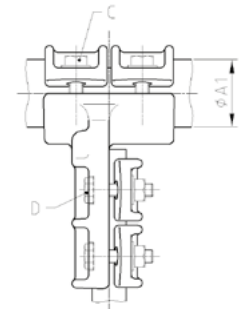
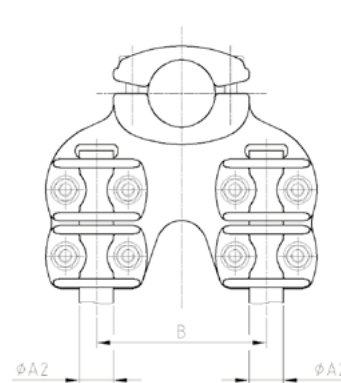
CABLE OR STUD - CABLE



PART NUMBER	MM			BOLTS		CURRENT (A)	WEIGHT (KG)
	ØA1	ØA2	B	C	D		
B32042BR	2xØ20,3-23	Ø20,3-23	100	M8	M8	900	2,7
B32042BT	2xØ20,3-23	Ø30,1-40	100	M8	M8	1600	4
B32042CA	2xØ20,3-23	Ø40,1-50	100	M8	M8	1800	4,3
B3204299	2xØ23,1-30	Ø23,1-30	100	M8	M8	1200	3,7
B32042D6	2xØ23,1-31	Ø30,1-40	100	M8	M8	1600	3,6
B32042D7	2xØ23,1-32	Ø40,1-50	100	M8	M8	2000	4,1

CONSULTE OUTRAS DIMENSÕES | *CONSULTER D'AUTRES DIMENSIONS* | CONSULTAR OTRAS DIMENSIONES | *TO CONSULT OTHER DIMENSIONS*

CABLE OR STUD - CABLE

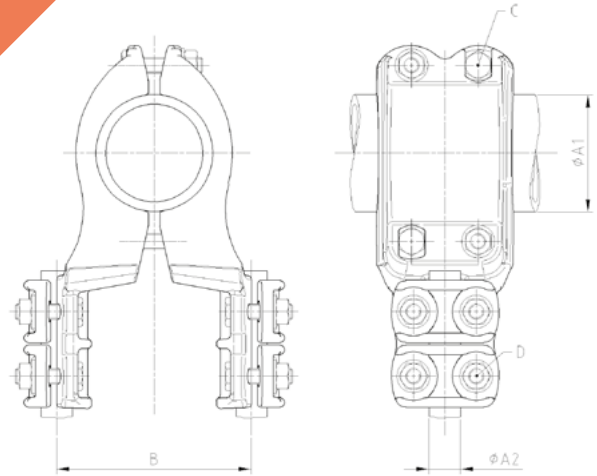


PART NUMBER	MM			BOLTS		CURRENT (A)	WEIGHT (KG)
	ØA1	ØA2	B	C	D		
B32042P4	Ø30,1-40	2xØ5-20,2	100	M8	M8	1400	3
B32042NF	Ø30,1-40	2xØ20,3-23	101	M8	M8	1600	3,2
B32042CD	Ø40,1-50	2xØ5-20,2	100	M8	M8	1400	3,8
B32042AL	Ø40,1-50	2xØ20,3-23	100	M8	M8	1800	4,1
B3204277	Ø40,1-50	2xØ28-38	100	M8	M8	2000	5

CONSULTE OUTRAS DIMENSÕES | *CONSULTER D'AUTRES DIMENSIONS* | CONSULTAR OTRAS DIMENSIONES | *TO CONSULT OTHER DIMENSIONS*

Ligador "T" | *Raccord en T* | Connector en T | *Tee connector*

CABLE-TUBE



UP TO
230kV

A2-70

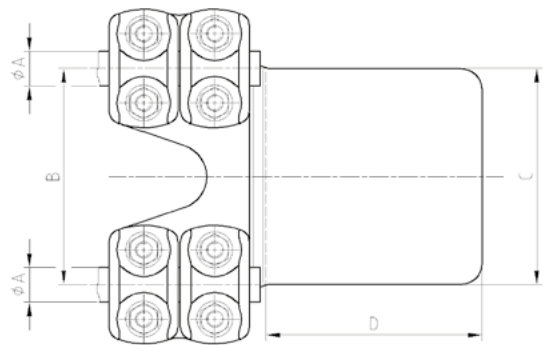
A4-80

PART NUMBER	MM			BOLTS		CURRENT (A)	WEIGHT (KG)
	ØA1	ØA2	B	C	D		
B32042N7	Ø60-63	2xØ20,3-23	100	M8	M8	1500	4
B32042N1	Ø80	2xØ5-20,2	100	M10	M8	1400	4,2
B32042MQ	Ø80	2xØ20,3-23	100	M10	M8	1800	4,6

CONSULTE OUTRAS DIMENSÕES | CONSULTER D'AUTRES DIMENSIONS | CONSULTAR OTRAS DIMENSIONES | TO CONSULT OTHER DIMENSIONS

Ligador com placa recta | *Raccord droit jonction à barre* | Conector recto unión a pletina | *Straight flat connector*

CABLE-PAD



UP TO
230kV

A2-70

A4-80

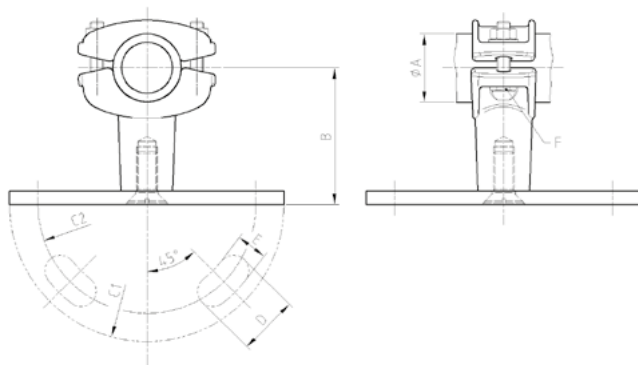


PART NUMBER	MM						BOLTS	CURRENT (A)	WEIGHT (KG)
	ØA	B	C	D	E	G			
B3204646	2xØ5-20,2	100	100	100	25	12	M8	1400	2,5
B32046H9	2xØ5-20,2	100	125	125	30	10	M8	1400	2,6
B3204688	2xØ20,3-23	100	80	80	35	15	M8	1200	2,9
B3204684	2xØ20,3-23	100	100	100	30	12	M8	1600	2,7
B32046B1	2xØ20,3-23	100	125	125	35	15	M8	1800	3,8
B3204665	2xØ23,1-30	100	100	100	35	15	M8	2000	3,5

CONSULTE OUTRAS DIMENSÕES | CONSULTER D'AUTRES DIMENSIONS | CONSULTAR OTRAS DIMENSIONES | TO CONSULT OTHER DIMENSIONS

Ligador suporte recto | *Support droit pour cable sur pillard* | Soporte recto para cable montado sobre aislador | *Straight support for cable on insulator*

CABLE



UP TO
230kV

A2-70

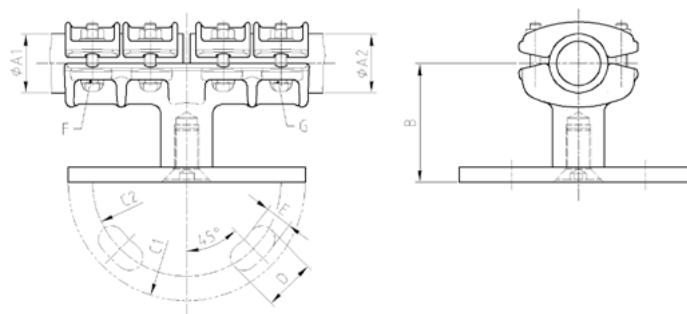
A4-80



PART NUMBER	MM						WEIGHT (KG)
	ØA	B	C1	C2	D	E	
B3204G56	Ø5-20,2	68	105	76	30	14	1
B3204G54	Ø5-20,2	68	160	127	35	18	1,6
B3204GH5	Ø20,3-23	68	105	76	30	14	1,1
B3204G59	Ø20,3-23	68	160	127	35	18	1,7
B3204G84	Ø23,1-30	68	105	76	30	14	1,1
B3204G83	Ø23,1-30	68	160	127	35	18	1,7
B3204GAR	Ø30,1-40	80	105	76	30	14	1,6
B3204GAV	Ø30,1-40	80	160	127	35	18	2,2
B3204G43	Ø40,1-50	80	105	76	30	14	1,6
B3204G34	Ø40,1-50	80	160	127	35	18	2,2

CONSULTE OUTRAS DIMENSÕES | CONSULTER D'AUTRES DIMENSIONS | CONSULTAR OTRAS DIMENSIONES | TO CONSULT OTHER DIMENSIONS

CABLE-CABLE



UP TO
230kV

A2-70

A4-80

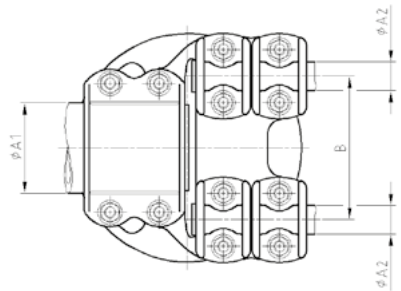
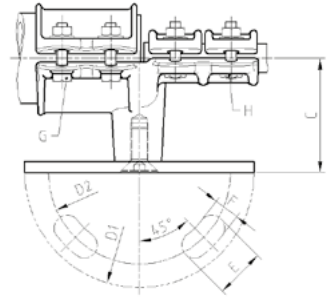


PART NUMBER	MM						WEIGHT (KG)
	ØA1	ØA2	B	C1	C2	D	
B3204GEH	Ø5-20,2	Ø30,1-40	80	105	76	30	3,1
B3204GEF	Ø5-20,2	Ø40,1-50	100	160	127	35	4,1
B3204GBV	Ø20,3-23	Ø20,3-23	68	160	127	35	3,1
B3204GBT	Ø20,3-23	Ø40,1-50	80	105	76	30	3,2
B3204GBE	Ø20,3-23	Ø40,1-50	80	160	127	35	3,8
B3204G41	Ø40,1-50	Ø40,1-50	80	105	76	30	4
B3204G40	Ø40,1-50	Ø40,1-50	80	160	127	35	4,6

CONSULTE OUTRAS DIMENSÕES | CONSULTER D'AUTRES DIMENSIONS | CONSULTAR OTRAS DIMENSIONES | TO CONSULT OTHER DIMENSIONS

Ligador suporte recto | *Support droit sur pillard* | Soporte recto montado sobre aislador | *Straight support on insulator*

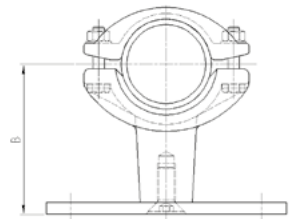
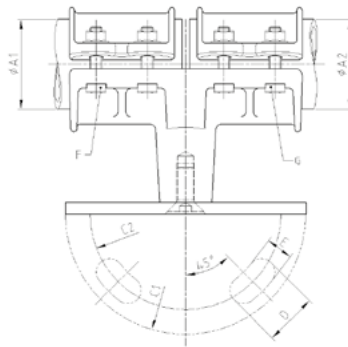
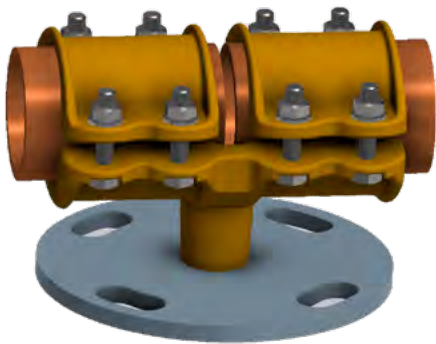
TUBE-CABLE



PART NUMBER	MM						CURRENT (A)	WEIGHT (KG)
	ØA1	ØA2	B	C	D1	D2		
B3204GBU	Ø60-63	2xØ5-20,2	100	100	160	127	1400	3,9
B3204GBH	Ø60-63	2xØ20,3-23	100	80	160	127	1500	5
B3204GBX	Ø60-63	2xØ20,3-23	100	100	160	127	1500	5,2

CONSULTE OUTRAS DIMENSÕES | CONSULTER D'AUTRES DIMENSIONS | CONSULTAR OTRAS DIMENSIONES | TO CONSULT OTHER DIMENSIONS

TUBE-TUBE

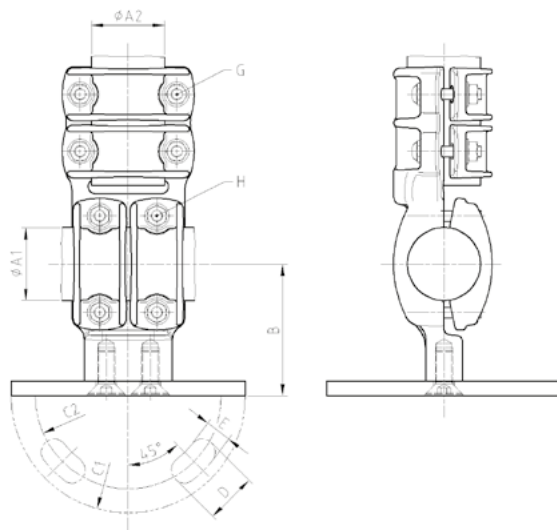


PART NUMBER	MM						CURRENT (A)	WEIGHT (KG)
	ØA1	ØA2	B	C1	C2	D		
B3204G39	Ø60-63	Ø60-63	80	105	76	30	1500	3,4
B3204G37	Ø60-63	Ø60-63	80	160	127	35	1500	4,2
B3204G60	Ø60-63	Ø60-63	100	105	76	30	1500	4
B3204GAQ	Ø60-63	Ø60-63	100	160	127	35	1500	4,7
B3204GH8	Ø60-63	Ø80	100	105	76	30	1500	4,3
B3204G29	Ø70	Ø70	90	160	127	35	1800	4,8
B3204GA9	Ø80	Ø80	100	160	127	35	2100	5,3

CONSULTE OUTRAS DIMENSÕES | CONSULTER D'AUTRES DIMENSIONS | CONSULTAR OTRAS DIMENSIONES | TO CONSULT OTHER DIMENSIONS

Ligador suporte em "T" | *Support en T pour cables sur pillard* | Soporte en T para cables montado sobre aislador | *Tee support for cable on insulator*

CABLE-CABLE

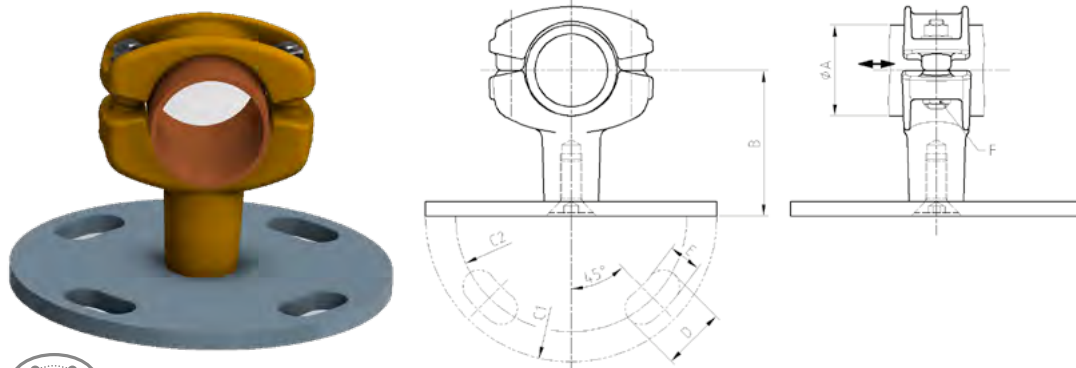


PART NUMBER	MM						CURRENT (A)	WEIGHT (KG)
	ØA1	ØA2	B	C1	C2	D		
B3204H26	Ø5-20,2	Ø5-20,2	80	160	127	35	700	3,1
B3204HE8	Ø20,3-23	Ø20,3-23	80	105	76	30	900	2,7
B3204HE6	Ø20,3-23	Ø20,3-23	80	160	127	35	900	3,3
B3204HEQ	Ø23,1-30	Ø23,1-30	80	160	127	35	1200	3,8
B3204H10	Ø30,1-40	Ø5-20,2	80	105	76	30	700	2,8
B3204H48	Ø30,1-40	Ø20,3-23	80	160	127	35	900	3,9
B3204H68	Ø30,1-40	Ø30,1-40	80	105	76	30	1600	3
B3204H50	Ø40,1-50	Ø20,3-23	90	105	76	30	900	3,6
B3204H33	Ø40,1-50	Ø40,1-50	90	105	76	30	2000	4
B3204H32	Ø40,1-50	Ø40,1-50	90	160	127	35	2000	4,7

CONSULTE OUTRAS DIMENSÕES | *CONSULTER D'AUTRES DIMENSIONS* | CONSULTAR OTRAS DIMENSIONES | *TO CONSULT OTHER DIMENSIONS*

Ligador suporte deslizante | *Support coulissant pour tube sur pillard* | Soporte deslizante para tubo montado sobre aislador | *Straight support sliding for tube on insulator*

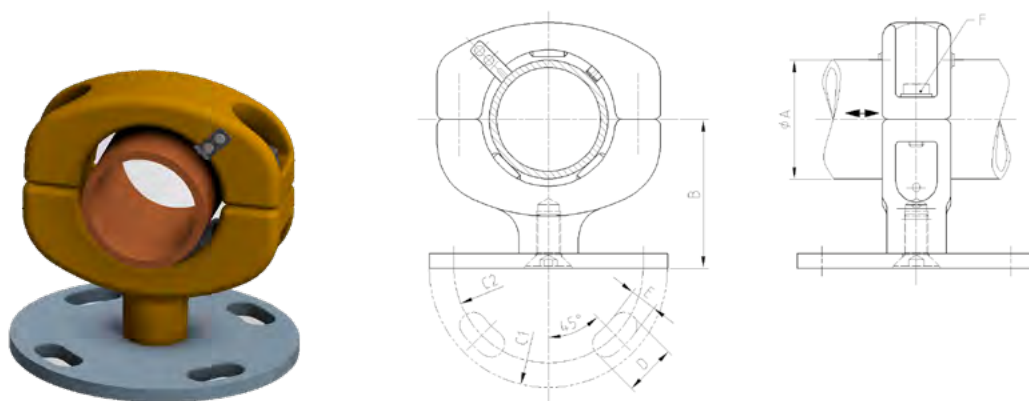
CABLE OR TUBE



PART NUMBER	MM						WEIGHT (KG)
	ØA	B	C1	C2	D	E	
B3204LBJ	Ø26-28	68	105	76	30	14	1,2
B3204LBG	Ø33-35	68	105	76	30	14	1,3
B3204LBF	Ø33-35	68	160	127	35	18	2
B3204LBH	Ø42	80	105	76	30	14	1,5
B3204L98	Ø50	80	160	127	35	18	2
B3204L66	Ø60	80	105	76	30	14	1,9
B3204L65	Ø60	80	160	127	35	18	2,7

CONSULTE OUTRAS DIMENSÕES | CONSULTER D'AUTRES DIMENSIONS | CONSULTAR OTRAS DIMENSIONES | TO CONSULT OTHER DIMENSIONS

TUBE

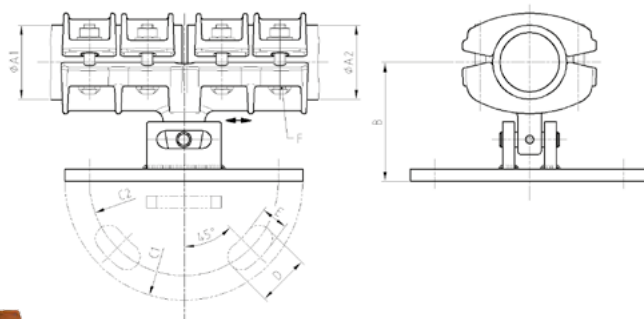


PART NUMBER	MM						WEIGHT (KG)
	ØA	B	C1	C2	D	E	
B3204L05	Ø70	90	160	127	35	18	5,1
B3204L27	Ø80	100	160	127	35	18	4,3
B3204L25	Ø100	120	160	127	35	18	4,4

CONSULTE OUTRAS DIMENSÕES | CONSULTER D'AUTRES DIMENSIONS | CONSULTAR OTRAS DIMENSIONES | TO CONSULT OTHER DIMENSIONS

Ligador suporte deslizante | *Support coulissant sur pillard* | Soporte deslizante montado sobre aislador | *Straight support sliding on insulator*

TUBE-TUBE



UP TO
230kV

A2-70

A4-80

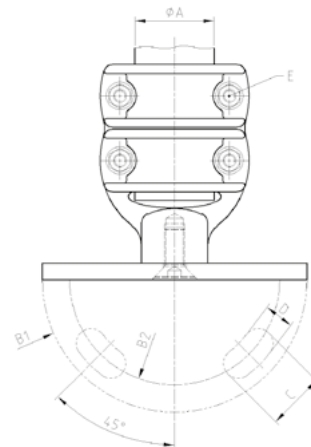


PART NUMBER	MM						CURRENT (A)	WEIGHT (KG)
	ØA1	ØA2	B	C1	C2	D		
B3204LAM	Ø20,3-23	Ø60-63	100	105	76	30	900	3,2
B3204L89	Ø30,1-40	Ø30,1-40	80	105	76	30	1600	2,8
B3204LA3	Ø40,1-50	Ø40,1-50	80	105	76	30	2000	3,8
B3204LB8	Ø40,1-50	Ø40,1-50	80	160	127	35	2000	4
B3204LA1	Ø40,1-50	Ø40,1-50	100	160	127	35	2000	5
B3204LB6	Ø60-63	Ø60-63	80	105	76	30	2000	3,5
B3204LAX	Ø60-63	Ø60-63	80	160	127	35	1500	4,8
B3204LAD	Ø60-63	Ø60-63	100	105	76	30	1500	3,7
B3204LAT	Ø60-63	Ø60-63	100	160	127	35	1500	4,5
B3204LB2	Ø60-63	Ø80	100	105	76	30	1500	4,5

CONSULTE OUTRAS DIMENSÕES | CONSULTER D'AUTRES DIMENSIONS | CONSULTAR OTRAS DIMENSIONES | TO CONSULT OTHER DIMENSIONS

Ligador suporte para suspensão | *Support de suspension sur pillard* | Soporte de suspensión montado sobre aislador | *Suspension support connector*

CABLE

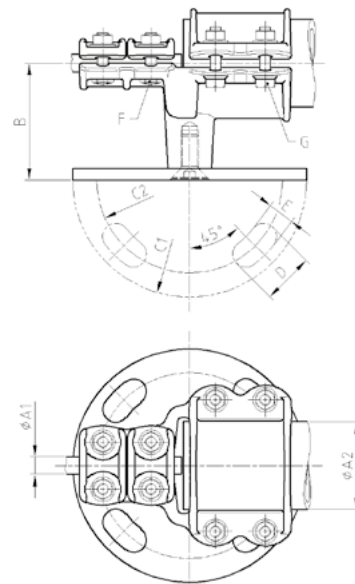


PART NUMBER	MM					BOLTS	WEIGHT (KG)
	ØA	B1	B2	C	D	E	
B3204U19	Ø20,3-23	105	76	30	14	M8	1,7
B3204U12	Ø40,1-50	105	76	30	14	M8	3
B3204U14	Ø40,1-50	160	127	35	18	M8	3,6

CONSULTE OUTRAS DIMENSÕES | CONSULTER D'AUTRES DIMENSIONS | CONSULTAR OTRAS DIMENSIONES | TO CONSULT OTHER DIMENSIONS

Ligador suporte fixo | *Support fixe* | Soporte fijo | *Fix support*

TUBE-CABLE

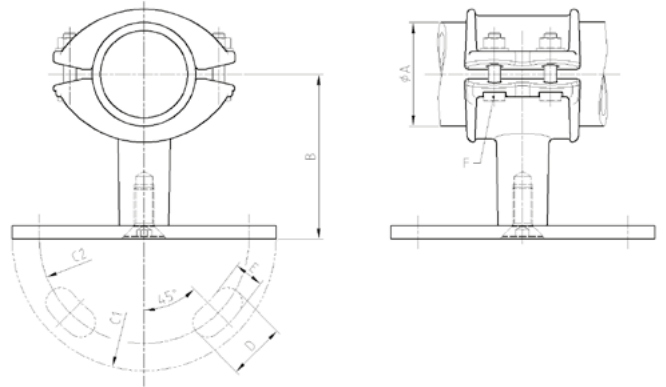


PART NUMBER	MM								BOLTS	CURRENT (A)	WEIGHT (KG)
	ØA1	ØA2	B	C1	C2	D	E	F	G		
B3204GE8	Ø5-20,2	Ø60-63	80	105	76	30	700	3	M8	700	3,4
B3204GE5	Ø5-20,2	Ø60-63	80	160	127	35	700	3,3	M8	700	4,3
B3204G21	Ø20,3-23	Ø60-63	80	160	127	35	900	4,1	M8	900	4,4
B3204G47	Ø30,1-40	Ø60-63	100	160	127	35	1500	4,5	M8	1500	5

CONSULTE OUTRAS DIMENSÕES | CONSULTER D'AUTRES DIMENSIONS | CONSULTAR OTRAS DIMENSIONES | TO CONSULT OTHER DIMENSIONS

Ligador suporte fixo | *Support fixe* | Soporte fijo | *Fix support*

TUBE

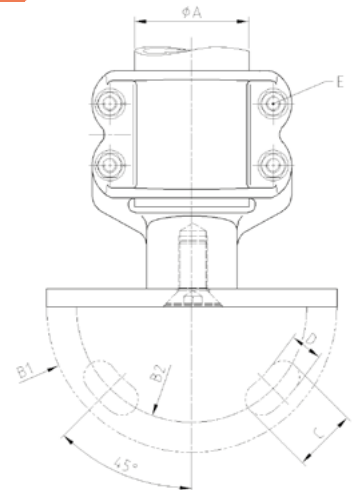


PART NUMBER	MM						WEIGHT (KG)
	ØA	B	C1	C2	D	E	
B3204GB6	Ø60-63	80	105	76	30	14	2
B3204GAB	Ø60-63	80	160	127	35	18	2,6
B3204GB1	Ø60-63	100	105	76	30	14	2,1
B3204GEG	Ø60-63	100	160	127	35	18	2,7

CONSULTE OUTRAS DIMENSÕES | *CONSULTER D'AUTRES DIMENSIONS* | CONSULTAR OTRAS DIMENSIONES | *TO CONSULT OTHER DIMENSIONS*

Ligador suporte de suspensão para tubo | *Support de suspension sur pillard* | Soporte de suspensión montado sobre aislador | *Suspension support connector*

TUBE

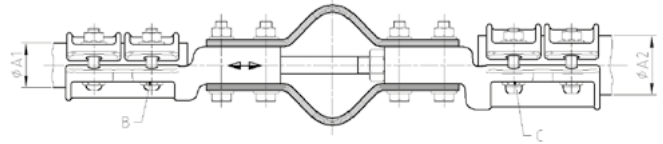
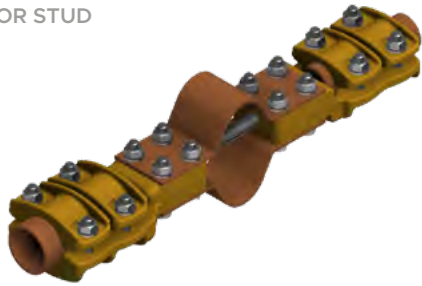


PART NUMBER	MM					BOLTS	WEIGHT (KG)
	ØA	B1	B2	C	D		
B3204UE2-1	Ø60-63	105	76	30	14	M8	2,8
B3204UE1-1	Ø60-63	160	127	35	18	M8	3,6

CONSULTE OUTRAS DIMENSÕES | *CONSULTER D'AUTRES DIMENSIONS* | CONSULTAR OTRAS DIMENSIONES | *TO CONSULT OTHER DIMENSIONS*

Ligador elástico recto | *Raccord droit souple* | Conector recto flexible | *Expansion straight connector*

TUBE OR STUD - TUBE OR STUD

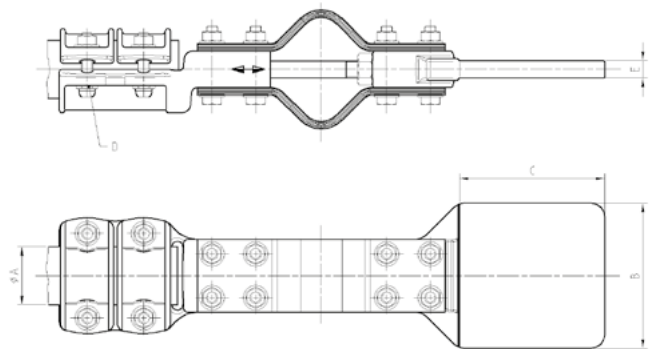
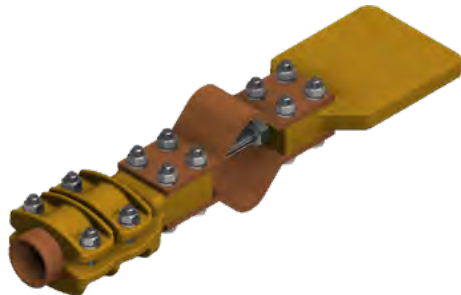


PART NUMBER	MM		BOLTS		CURRENT (A)	WEIGHT (KG)
	ØA1	ØA2	B	C		
B3204A77	Ø30	Ø30	M8	M8	550	4,1
B3204A70	Ø30	Ø40	M8	M8	550	4,3
B3204A81	Ø30	Ø50	M8	M8	550	4,4
B3204A79	Ø30	Ø60	M8	M8	550	4,8
B3204A71	Ø40	Ø40	M8	M8	740	4,4
B3204A78	Ø40	Ø50	M8	M8	740	4,6
B3204A73	Ø60	Ø60	M8	M8	1550	6,2

CONSULTE OUTRAS DIMENSÕES | CONSULTER D'AUTRES DIMENSIONS | CONSULTAR OTRAS DIMENSIONES | TO CONSULT OTHER DIMENSIONS

Ligador elástico com placa recto | *Raccord droit souple jonction à barre mètre* | Conector recto flexible unión a pletina | *Expansion straight connector union to flat bar*

TUBE OR STUD - PAD

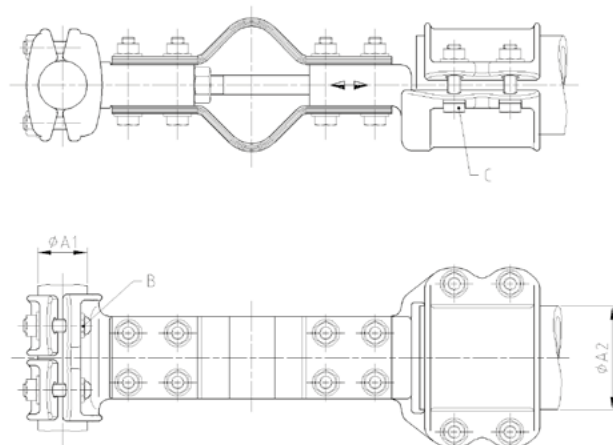
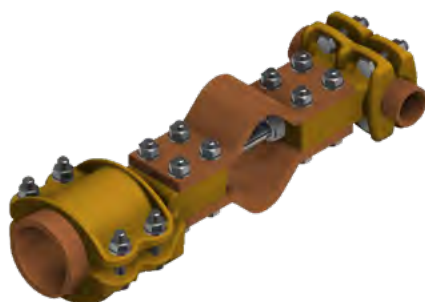


PART NUMBER	MM				BOLTS	CURRENT (A)	WEIGHT (KG)
	ØA	B	C	E			
B3204DBA	Ø40	100	100	12	M8	1600	4,8
B3204DAR	Ø50	80	80	10	M8	1000	4
B3204DB6	Ø50	100	100	12	M8	1600	4,5
B3204DAN	Ø60	80	80	15	M8	1200	4,8
B3204DB1	Ø60	100	100	25	M8	1500	5,8
B3204DAP	Ø60	125	125	25	M8	1500	8

CONSULTE OUTRAS DIMENSÕES | CONSULTER D'AUTRES DIMENSIONS | CONSULTAR OTRAS DIMENSIONES | TO CONSULT OTHER DIMENSIONS

Ligador elástico "T" | *Raccord en T* | Conector en T | *Expansion tee connector*

TUBE OR STUD - TUBE OR STUD



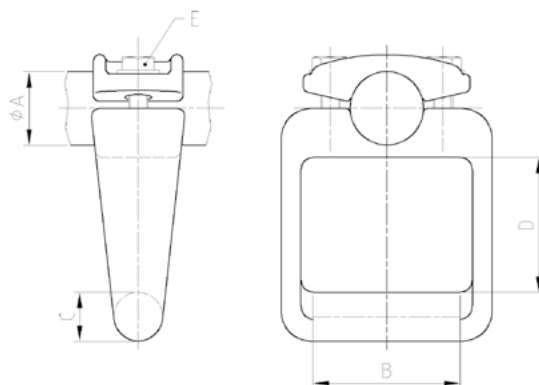
UP TO 230kV A2-70 A4-80

PART NUMBER	MM		BOLTS		CURRENT (A)	WEIGHT (KG)
	ØA1	ØA2	B	C		
B3204BBE	Ø30	Ø30	M8	M8	550	3,6
B3204BBA	Ø30	Ø40	M8	M8	550	4,2
B3204BBT	Ø30	Ø50	M8	M8	550	4,3
B3204BBC	Ø30	Ø60	M8	M8	550	4,8
B3204BB5	Ø40	Ø30	M8	M8	550	4,2
B3204BB6	Ø40	Ø40	M8	M8	1200	4,4
B3204BBB	Ø40	Ø50	M8	M8	1200	4,5
B3204BB7	Ø40	Ø60	M8	M8	550	5,1
B3204BC2	Ø50	Ø30	M8	M8	550	4,8
B3204BC1	Ø50	Ø40	M8	M8	740	4,5
B3204BBN	Ø50	Ø50	M8	M8	1300	4,6
B3204BC6	Ø50	Ø60	M8	M8	1300	5
B3204BBR	Ø60	Ø60	M8	M8	1550	5,2

CONSULTE OUTRAS DIMENSÕES | CONSULTER D'AUTRES DIMENSIONS | CONSULTAR OTRAS DIMENSIONES | TO CONSULT OTHER DIMENSIONS

Estribos de aterramento para cabo | *Etriers de mise à la terre pour câble* |
 Estribos de puesta a tierra para cable | *Earthing stirrups for cable*

CABLE



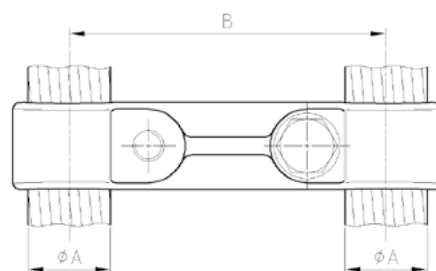
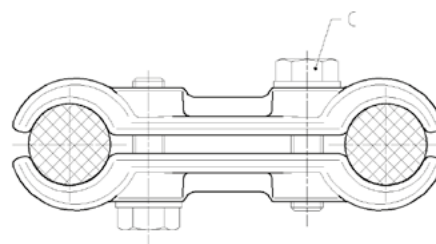
A4-80

PART NUMBER	MM				BOLTS	WEIGHT (KG)
	ØA1	B	C	D	E	
B3204X01	Ø15-23	60	20	55	M8	1
B3204X15	Ø15-23	100	20	55	M8	1,1
B3204X03	Ø23-28	60	20	55	M8	1,1
B3204X04	Ø38-48	100	25	70	M8	2,3
B3204X10	Ø50-60	100	25	68	M12	2,6

CONSULTE OUTRAS DIMENSÕES | *CONSULTER D'AUTRES DIMENSIONS* | CONSULTAR OTRAS DIMENSIONES | *TO CONSULT OTHER DIMENSIONS*

Separadores | Entretoises | Separadores | Spacers

CABLE



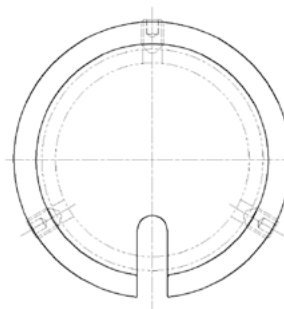
A4-80

PART NUMBER	MM		BOLTS	WEIGHT (KG)
	ØA	B	C	
B3704106	2xØ15-18	100	M8	0,49
B3704104	2xØ20-23	100	M10	0,6
B3704108	2xØ25-26	100	M10	0,66

CONSULTE OUTRAS DIMENSÕES | CONSULTER D'AUTRES DIMENSIONS | CONSULTAR OTRAS DIMENSIONES | TO CONSULT OTHER DIMENSIONS

Tampas | Bouchons | Tapones | End caps

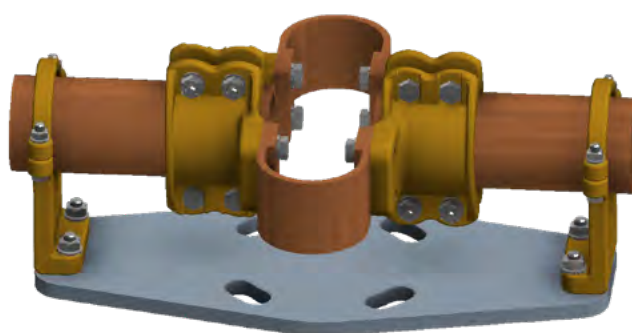
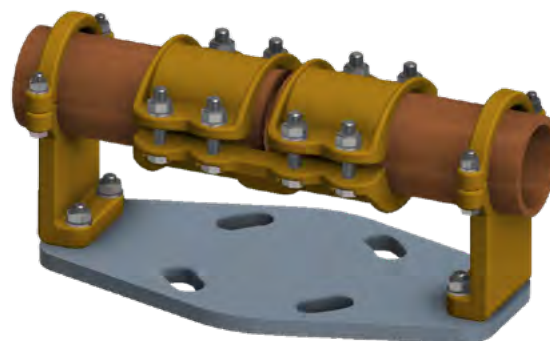
TUBE



A4-80

PART NUMBER	MM	WEIGHT (KG)
	ØA	
B3804120	Ø30-32	22
B3804112	Ø40	0,35
B3804114	Ø45	0,26
B3804116	Ø50	0,36
B3804106	Ø60-63	0,39
B3804133	Ø70	0,61
B3804101	Ø100	0,76

CONSULTE OUTRAS DIMENSÕES | CONSULTER D'AUTRES DIMENSIONS | CONSULTAR OTRAS DIMENSIONES | TO CONSULT OTHER DIMENSIONS



3. Ligadores bimetálicos
Raccords bimétalliques
Conectores bimetálicos
Bimetallic connectors

Ligador recto | *Raccord droit* | Conector recto | *Straight connector*

CABLE-STUD

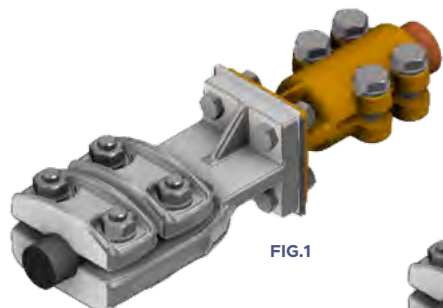


FIG.1

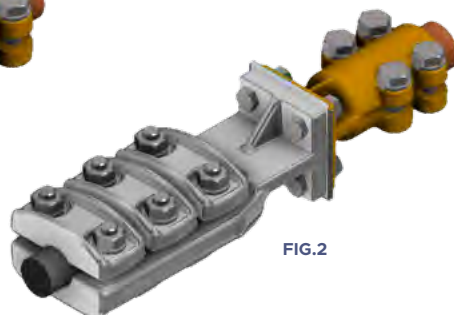
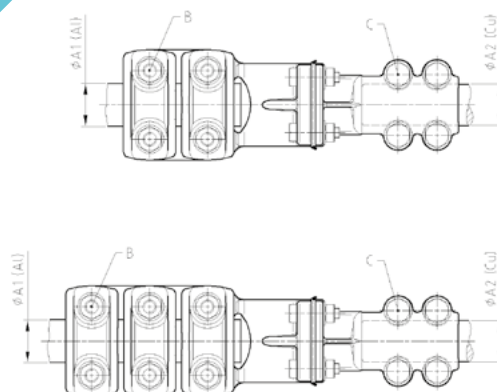


FIG.2

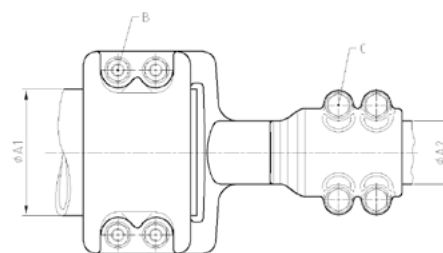
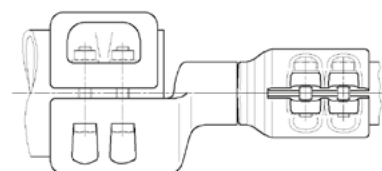


UP TO **230kV** **A2-70** **A4-80**

PART NUMBER	MM		BOLTS		FIG.	CURRENT (A)	WEIGHT (KG)
	ØA1 (AL)	ØA2 (CU)	B	C			
B3210187	Ø16-23,1	Ø30	M10	M10	1	710	2,2
B3210188	Ø16-23,1	Ø40	M10	M10	1	710	3,1
B3210114	Ø23,2-33	Ø30	M10	M10	2	1250	2,4
B3210170	Ø23,2-33	Ø40	M10	M10	2	1250	3,4

CONSULTE OUTRAS DIMENSÕES | *CONSULTER D'AUTRES DIMENSIONS* | CONSULTAR OTRAS DIMENSIONES | *TO CONSULT OTHER DIMENSIONS*

TUBE-STUD



UP TO **400kV** **A2-70** **A4-80**

PART NUMBER	MM		BOLTS		CURRENT (A)	WEIGHT (KG)
	ØA1 (AL)	ØA2 (CU)	B	C		
B3310108	Ø100	Ø30	M10	M10	1250	3,6
B3310107	Ø100	Ø40	M10	M10	1600	4,3
B3310105	Ø100	Ø50	M10	M10	1650	4,6

CONSULTE OUTRAS DIMENSÕES | *CONSULTER D'AUTRES DIMENSIONS* | CONSULTAR OTRAS DIMENSIONES | *TO CONSULT OTHER DIMENSIONS*

Ligador "T" | *Raccord en T* | Derivación en T | *T-connector*

CABLE-STUD

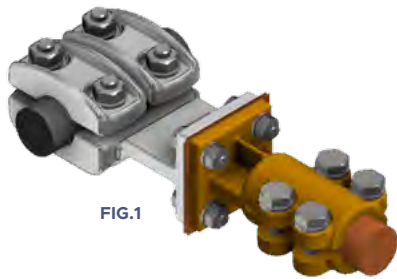
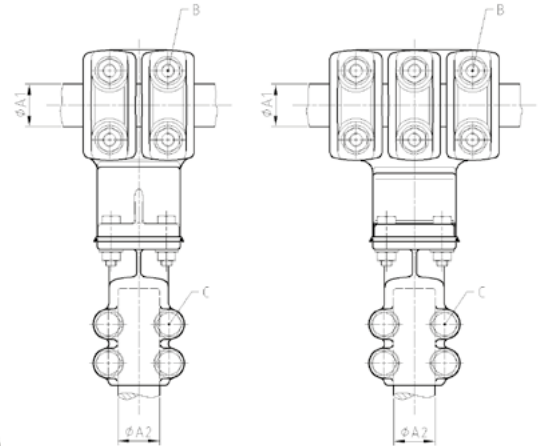


FIG.1



FIG.2



UP TO **230kV** **A2-70** **A4-80**

PART NUMBER	MM		BOLTS		FIG.	CURRENT (A)	WEIGHT (KG)
	ØA1 (AL)	ØA2 (CU)	B	C			
B32102A6	Ø16-23,1	Ø40	M10	M10	1	710	3,1
B3210252	Ø23,2-33	Ø30	M10	M10	2	1200	2,6
B3210287	Ø23,2-33	Ø40	M10	M10	2	1200	3,2
B3210289	Ø38-42	Ø40	M10	M10	2	1500	3

CONSULTE OUTRAS DIMENSÕES | *CONSULTER D'AUTRES DIMENSIONS* | CONSULTAR OTRAS DIMENSIONES | *TO CONSULT OTHER DIMENSIONS*

CABLE-CABLE

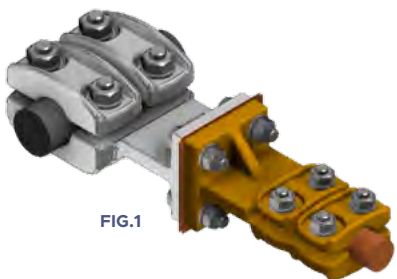


FIG.1

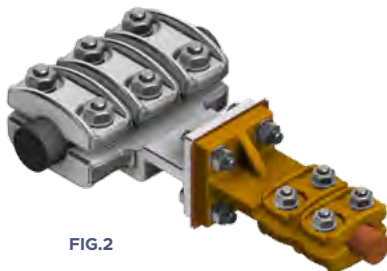
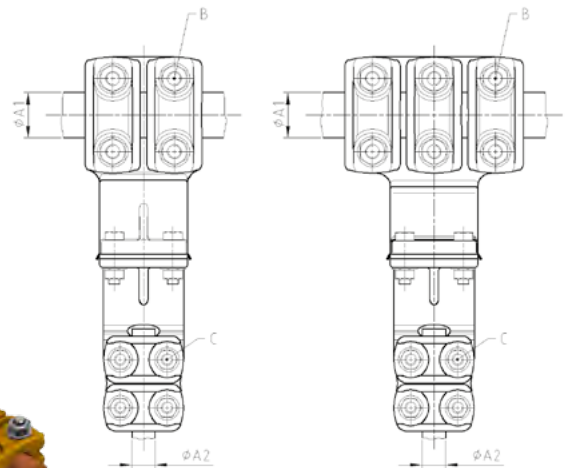


FIG.2



UP TO **230kV** **A2-70** **A4-80**

PART NUMBER	MM		BOLTS		FIG.	CURRENT (A)	WEIGHT (KG)
	ØA1 (AL)	ØA2 (CU)	B	C			
B3210260	Ø16-23,1	Ø5-20,2	M10	M8	1	700	2,2
B3210259	Ø23,2-33	Ø5-20,2	M10	M8	2	700	2,4
B3210285	Ø23,2-33	Ø40,1-50	M10	M8	2	1200	3,4
B32102XY	Ø38-42	Ø5-20,2	M10	M8	2	700	2,3

CONSULTE OUTRAS DIMENSÕES | *CONSULTER D'AUTRES DIMENSIONS* | CONSULTAR OTRAS DIMENSIONES | *TO CONSULT OTHER DIMENSIONS*

Ligador "T" | *Raccord en T* | Derivación en T | *T-connector*

CABLE OR STUD - CABLE

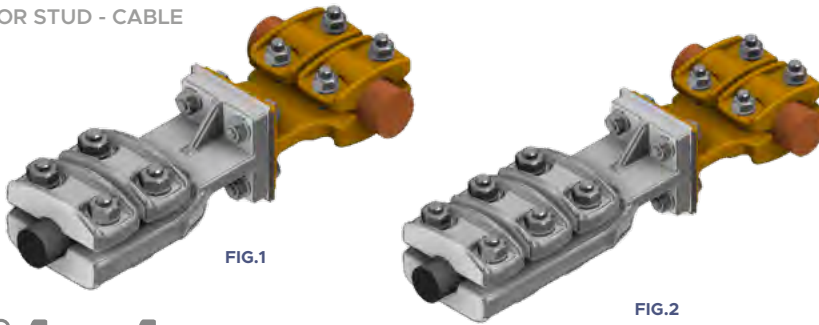
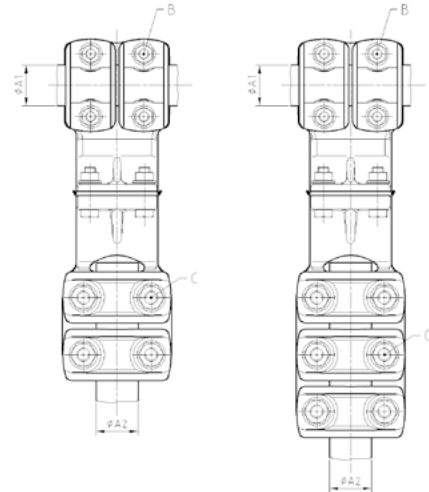


FIG.1

FIG.2

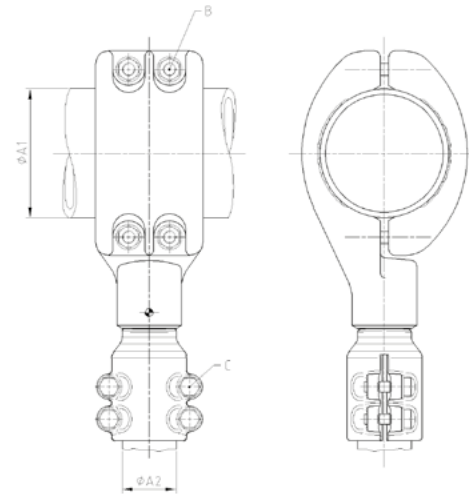


UP TO 230kV A2-70 A4-80

PART NUMBER	MM		BOLTS		FIG.	CURRENT (A)	WEIGHT (KG)
	ØA1 (CU)	ØA2 (AL)	B	C			
B3210254	Ø23,1-30	Ø16-23,1	M8	M10	1	710	2,4
B32102A8	Ø23,1-30	Ø23,2-33	M8	M10	2	1200	2,2
B32102A7	Ø30,1-40	Ø16-23,1	M8	M10	2	710	2,6
B32102AE	Ø30,1-40	Ø23,2-33	M8	M10	2	1200	2,4
B32102AA	Ø40,1-50	Ø23,2-33	M8	M10	2	1200	2,7

CONSULTE OUTRAS DIMENSÕES | CONSULTER D'AUTRES DIMENSIONS | CONSULTAR OTRAS DIMENSIONES | TO CONSULT OTHER DIMENSIONS

TUBE-STUD



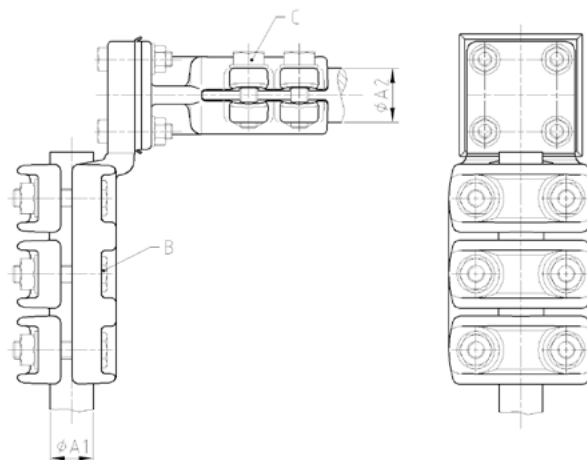
UP TO 400kV A2-70 A4-80

PART NUMBER	MM		BOLTS		CURRENT (A)	WEIGHT (KG)
	ØA1 (AL)	ØA2 (CU)	B	C		
B33102LC	Ø70	Ø30	M10	M10	1250	2,4
B33102L1	Ø70	Ø40	M10	M10	1600	3,2
B3310210	Ø80	Ø30	M10	M10	1250	2,8
B3310209	Ø80	Ø40	M10	M10	1600	3,4
B3310208	Ø80	Ø50	M10	M10	1650	3,9
B3310207	Ø80	Ø60	M10	M10	2000	4,8
B33102L3	Ø100	Ø40	M10	M10	1600	3,5
B33102LB	Ø100	Ø60	M10	M10	2500	5,2
B3310206	Ø120	Ø30	M12	M10	1250	4
B3310205	Ø120	Ø40	M12	M10	1600	4,7
B3310204	Ø120	Ø50	M12	M10	1650	5
B3310203	Ø120	Ø60	M12	M10	2500	6

CONSULTE OUTRAS DIMENSÕES | CONSULTER D'AUTRES DIMENSIONS | CONSULTAR OTRAS DIMENSIONES | TO CONSULT OTHER DIMENSIONS

Ligador em ângulo | *Raccord en angle* | Conector en ángulo | *Angle connector*

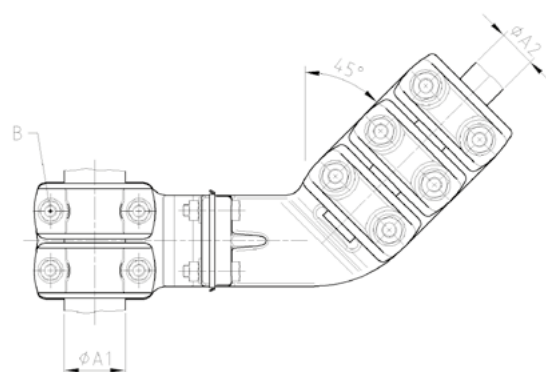
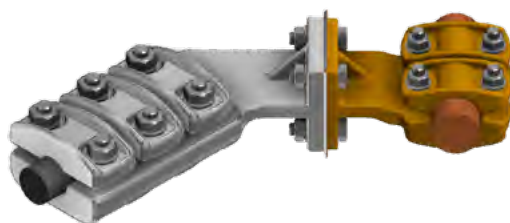
CABLE-STUD



PART NUMBER	MM		BOLTS		CURRENT (A)	WEIGHT (KG)
	$\phi A1$ (AL)	$\phi A2$ (CU)	B	C		
B3210312	$\phi 16-23,1$	$\phi 30$	M10	M10	710	2,3
B3210314	$\phi 16-23,1$	$\phi 40$	M10	M10	710	3,1
B3210322	$\phi 23,2-33$	$\phi 30$	M10	M10	1250	2,4
B3210323	$\phi 23,2-33$	$\phi 40$	M10	M10	1250	3,3

CONSULTE OUTRAS DIMENSÕES | *CONSULTER D'AUTRES DIMENSIONS* | CONSULTAR OTRAS DIMENSIONES | *TO CONSULT OTHER DIMENSIONS*

CABLE OR STUD - CABLE

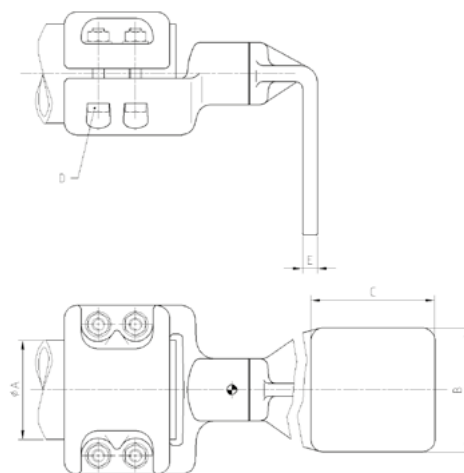


PART NUMBER	MM		BOLTS		MM	CURRENT (A)	WEIGHT (KG)
	$\phi A1$ (CU)	$\phi A2$ (AL)	B	C	D		
B3210V53	$\phi 30,1-40$	$\phi 23,2-33$	M8	M10	1250	2,8	

CONSULTE OUTRAS DIMENSÕES | *CONSULTER D'AUTRES DIMENSIONS* | CONSULTAR OTRAS DIMENSIONES | *TO CONSULT OTHER DIMENSIONS*

Ligador em ângulo a placa | *Raccord en angle à plage* | Terminal en ángulo a pala | *Angle terminal*

TUBE-PAD

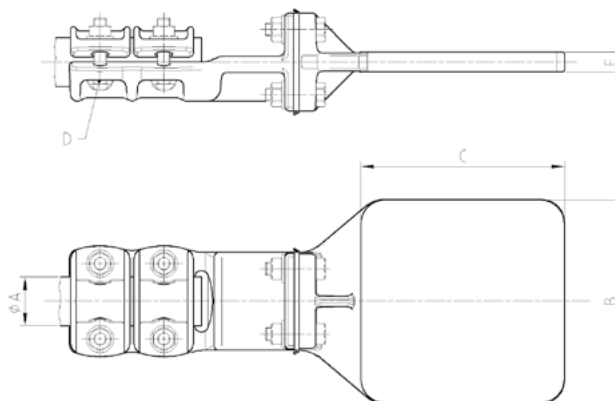


PART NUMBER	MM				BOLTS D	CURRENT (A)	WEIGHT (KG)
	ØA1 (AL)	B (CU)	C (CU)	E			
B3310804	Ø80	80	80	12	M10	1200	3,9
B3310812	Ø80	100	100	12	M10	1600	3,6

CONSULTE OUTRAS DIMENSÕES | *CONSULTER D'AUTRES DIMENSIONS* | CONSULTAR OTRAS DIMENSIONES | *TO CONSULT OTHER DIMENSIONS*

Ligador recto a placa | *Raccord droit à plage* | Terminal recto a pala | *Straight terminal*

CABLE-PAD

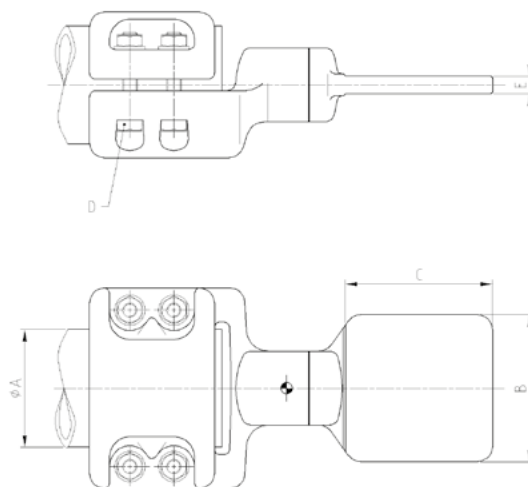


PART NUMBER	MM				BOLTS D	CURRENT (A)	WEIGHT (KG)
	ØA (CU)	B (AL)	C (AL)	E			
B3210N32	Ø5-20,2	100	100	10	M8	700	1,6
B3210N33	Ø20,3-23	100	100	10	M8	900	2
B3210N47	Ø20,3-23	125	125	12	M8	900	2,5
B3210N45	Ø40,1-50	100	100	15	M8	1500	3

CONSULTE OUTRAS DIMENSÕES | *CONSULTER D'AUTRES DIMENSIONS* | CONSULTAR OTRAS DIMENSIONES | *TO CONSULT OTHER DIMENSIONS*

Ligador recto a placa | *Raccord droit à plaque* | Terminal recto a pala | *Straight terminal*

TUBE-PAD

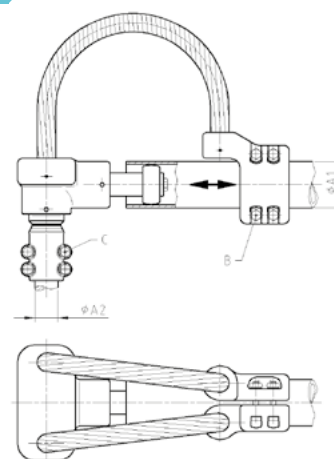


PART NUMBER	MM				BOLTS	CURRENT (A)	WEIGHT (KG)
	ØA1 (AL)	B (CU)	C (CU)	E	D		
B3310606	Ø80	60	60	10	M10	750	2,4
B3310603	Ø80	100	100	12	M10	1600	3,5

CONSULTE OUTRAS DIMENSÕES | *CONSULTER D'AUTRES DIMENSIONS* | CONSULTAR OTRAS DIMENSIONES | *TO CONSULT OTHER DIMENSIONS*

Ligador elástico | *Raccord souple* | Conector de dilatación | *Expansion connector*

TUBE-STUD

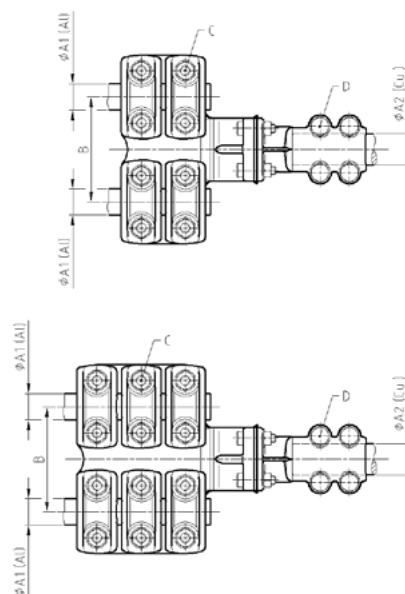
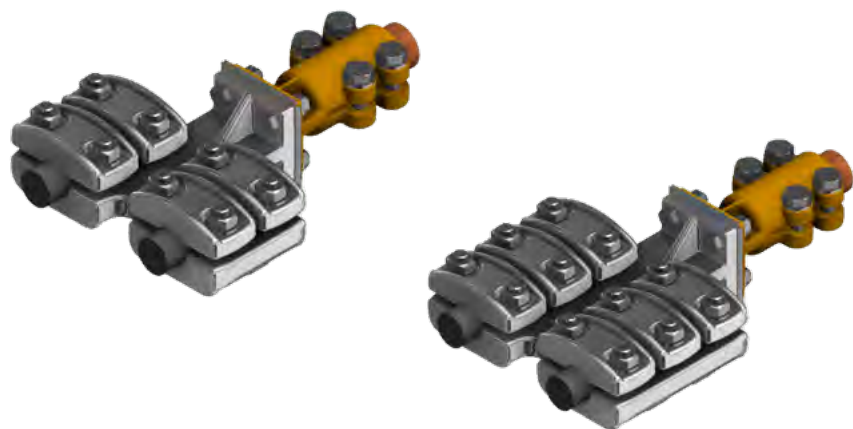


PART NUMBER	MM		BOLTS		CURRENT (A)	WEIGHT (KG)
	ØA1 (AL)	ØA2 (CU)	B	C		
B3310C08	Ø80/Ø70	Ø30	M10	M10	1250	10,7
B3310C09	Ø80/Ø70	Ø40	M10	M10	1600	11,6

CONSULTE OUTRAS DIMENSÕES | *CONSULTER D'AUTRES DIMENSIONS* | CONSULTAR OTRAS DIMENSIONES | *TO CONSULT OTHER DIMENSIONS*

Ligador recto | *Raccord droit* | Conector recto | *Straight connector*

CABLE-STUD

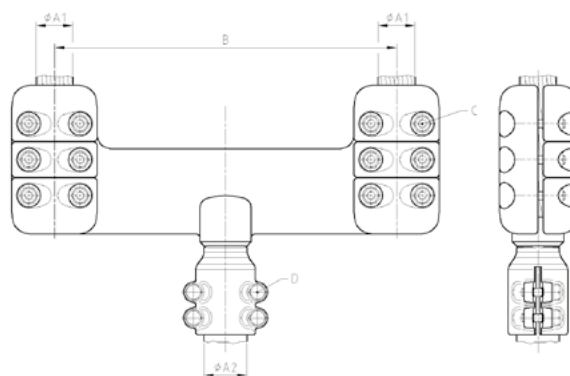
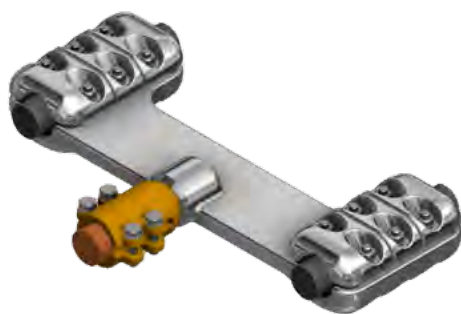


UP TO **230kV** **A2-70** **A4-80**

PART NUMBER	MM			BOLTS		CURRENT (A)	WEIGHT (KG)
	ØA1 (AL)	ØA2 (CU)	B	C	D		
B3210172	2xØ23,2-33	Ø30	100	M10	M10	1250	3,2
B3210121	2xØ23,2-33	Ø30	200	M10	M10	1250	3,5
B3210181	2xØ23,2-33	Ø40	100	M10	M10	1600	5,4
B3210185	2xØ23,2-33	Ø40	200	M10	M10	1600	5,6

CONSULTE OUTRAS DIMENSÕES | *CONSULTER D'AUTRES DIMENSIONS* | CONSULTAR OTRAS DIMENSIONES | TO CONSULT OTHER DIMENSIONS

CABLE-STUD



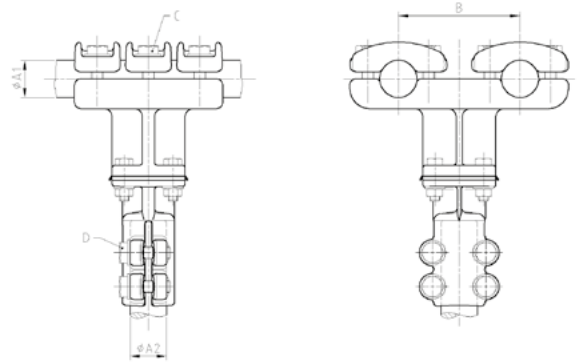
UP TO **400kV** **A2-70** **A4-80**

PART NUMBER	MM			BOLTS		CURRENT (A)	WEIGHT (KG)
	ØA1 (AL)	ØA2 (CU)	B	C	D		
B33101T3	2xØ33-44	Ø50	400	M10	M10	1650	9

CONSULTE OUTRAS DIMENSÕES | *CONSULTER D'AUTRES DIMENSIONS* | CONSULTAR OTRAS DIMENSIONES | TO CONSULT OTHER DIMENSIONS

Ligador "T" | *Raccord en T* | Derivación en T | *T-connector*

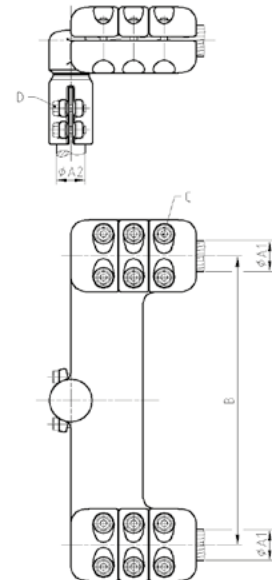
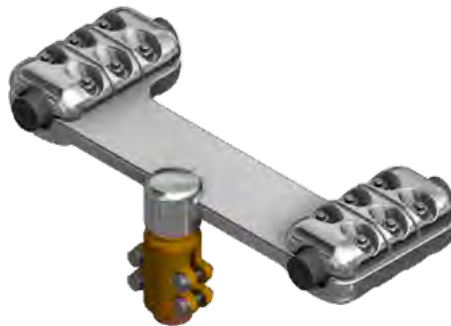
CABLE-STUD



PART NUMBER	MM			BOLTS		CURRENT (A)	WEIGHT (KG)
	ØA1 (AL)	ØA2 (CU)	B	C	D		
B32102A9	2xØ23,2-33	Ø30	100	M10	M10	1250	3,5
B32102AM	2xØ23,2-33	Ø50	100	M10	M10	2100	5,8
B32102A2	2xØ23,2-33	Ø30	200	M10	M10	1250	3,6
B32102A5	2xØ23,2-33	Ø40	200	M10	M10	1600	5,1
B32102A4	2xØ38-42	Ø60	200	M10	M10	2500	6,2

CONSULTE OUTRAS DIMENSÕES | *CONSULTER D'AUTRES DIMENSIONS* | CONSULTAR OTRAS DIMENSIONES | *TO CONSULT OTHER DIMENSIONS*

CABLE-STUD

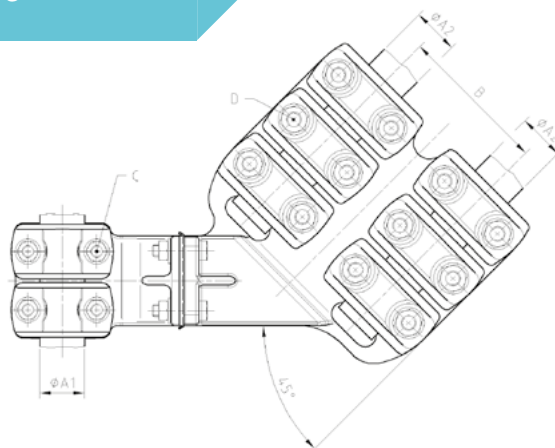
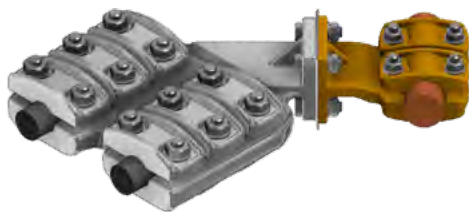


PART NUMBER	MM			BOLTS		CURRENT (A)	WEIGHT (KG)
	ØA1 (AL)	ØA2 (CU)	B	C	D		
B33103E9	2xØ33-44	Ø40	400	M10	M10	1600	8
B33103EB	2xØ33-44	Ø60	200	M10	M10	2500	8

CONSULTE OUTRAS DIMENSÕES | *CONSULTER D'AUTRES DIMENSIONS* | CONSULTAR OTRAS DIMENSIONES | *TO CONSULT OTHER DIMENSIONS*

Ligador em ângulo | *Raccord en angle* | Conector en ángulo | *Angle connector*

CABLE-STUD

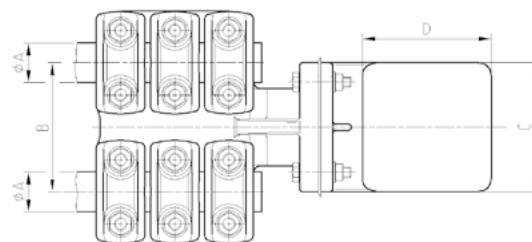
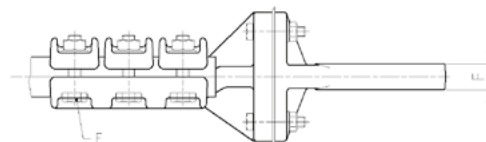


PART NUMBER	MM			BOLTS		CURRENT (A)	WEIGHT (KG)
	ØA1 (CU)	ØA2 (AL)	B	C	D		
B3210V50	Ø23,1-30	2xØ23,2-33	100	M8	M10	1200	3,8
B3210V51	Ø30,1-40	2xØ23,2-33	100	M8	M10	1600	4
B3210V52	Ø40,1-50	2xØ23,2-33	100	M8	M10	2000	4,2
B3210V54	Ø40,1-50	2xØ38-42	100	M8	M10	2000	4,6

CONSULTE OUTRAS DIMENSÕES | *CONSULTER D'AUTRES DIMENSIONS* | CONSULTAR OTRAS DIMENSIONES | *TO CONSULT OTHER DIMENSIONS*

Ligador recto a placa | *Raccord droit à plaque* | Terminal recto a pala | *Straight terminal*

CABLE-PAD

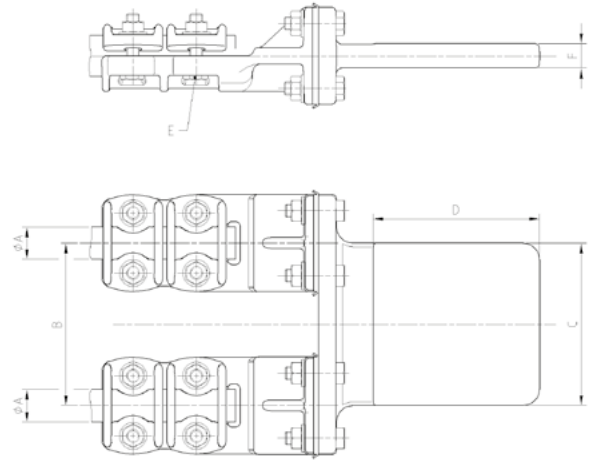
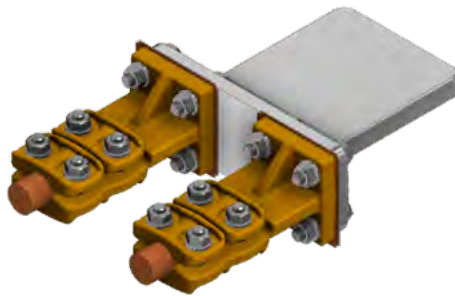


PART NUMBER	MM					BOLTS		CURRENT (A)	WEIGHT (KG)
	ØA (AL)	B	C (CU)	D (CU)	F	E			
B3210N57	2xØ23,2-33	100	100	100	20	M10	2000	5,8	
B3210N42	2xØ23,2-33	100	125	125	25	M10	2500	8,4	
B3210664	2xØ23,2-33	200	125	125	15	M10	2500	6,8	

CONSULTE OUTRAS DIMENSÕES | *CONSULTER D'AUTRES DIMENSIONS* | CONSULTAR OTRAS DIMENSIONES | *TO CONSULT OTHER DIMENSIONS*

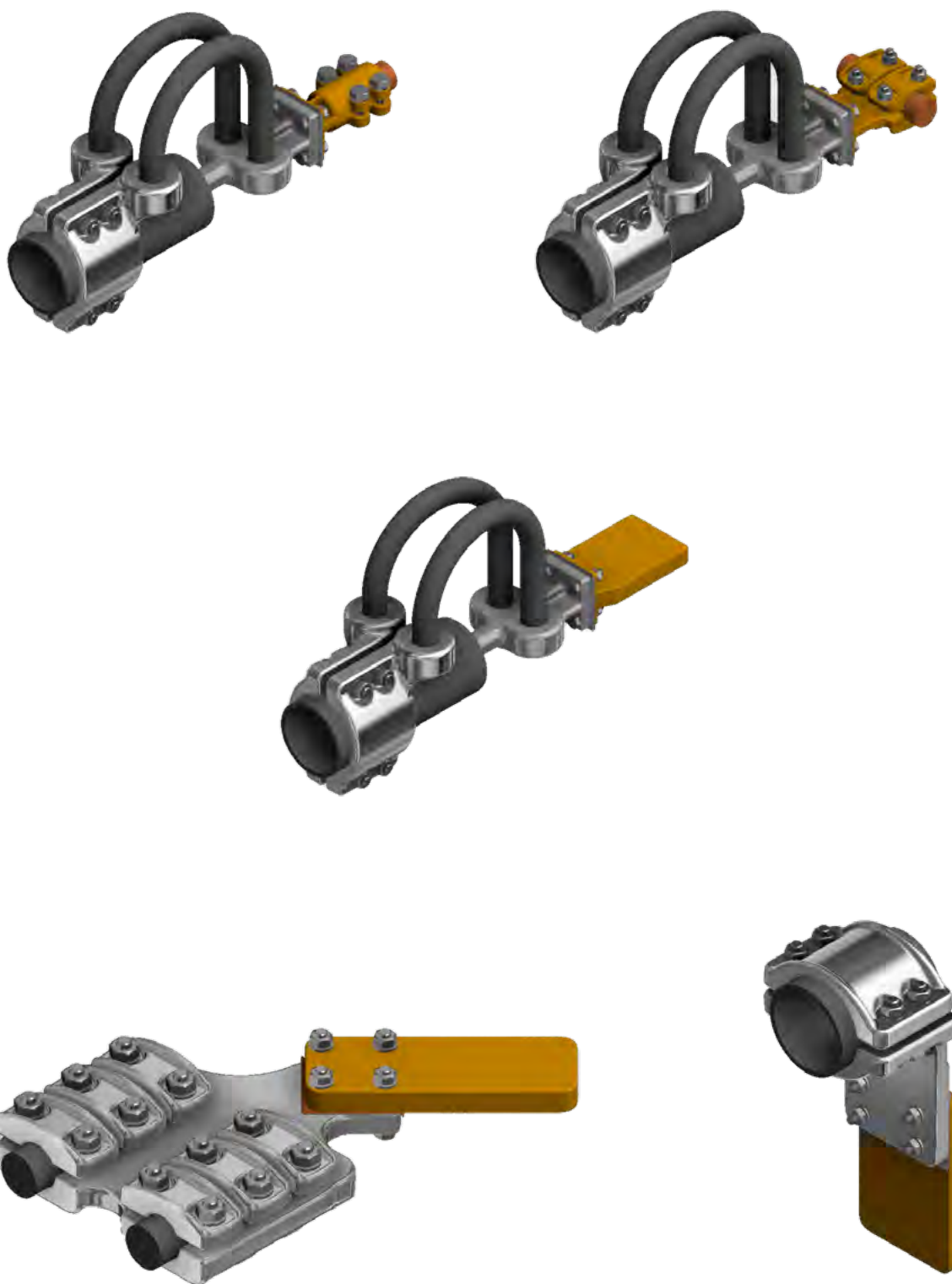
Ligador recto a placa | *Raccord droit à plaque* | Terminal recto a pala | *Straight terminal*

CABLE-PAD



PART NUMBER	MM					BOLTS	CURRENT (A)	WEIGHT (KG)
	ØA (CU)	B	C (AL)	D (AL)	F	E		
B3210N36	2xØ5-20,2	65	100	100	20	M8	1400	3,4
B3210N34	2xØ5-20,2	200	100	100	20	M8	1400	4
B3210N40	2xØ20,3-23	100	100	100	15	M8	1500	3,6
B3210N35	2xØ20,3-23	200	100	100	20	M8	1800	4,3
B3210N41	2xØ23,1-30	100	100	100	15	M8	1500	3,8

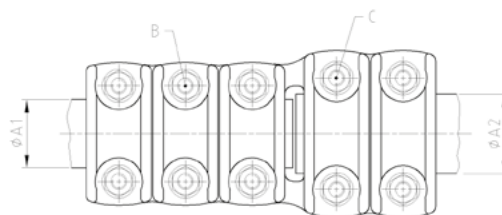
CONSULTE OUTRAS DIMENSÕES | *CONSULTER D'AUTRES DIMENSIONS* | CONSULTAR OTRAS DIMENSIONES | *TO CONSULT OTHER DIMENSIONS*



4. Aluminum Connectors
Ligadores de aluminio
Conectores de aluminio
Raccords en aluminium

Ligador recto | *Raccord droit* | Conector recto | *Straight connector*

CABLE OR STUD - CABLE OR STUD

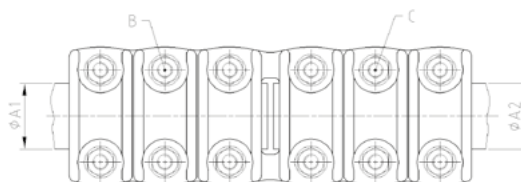


UP TO 230kV A2-70 A4-80

PART NUMBER	MM		BOLTS		CURRENT (A)	WEIGHT (KG)
	ØA1	ØA2	B	C		
B3201120	Ø33,1-44	Ø23,2-33	M10	M10	1250	2,3
B3201172	Ø33,1-44	Ø33,1-44	M10	M10	1540	2,5
B3201139	Ø33,1-44	Ø44,1-50	M10	M10	1540	2,5
B3201134	Ø33,1-44	Ø50,1-63	M10	M10	1540	3,1

CONSULTE OUTRAS DIMENSÕES | *CONSULTER D'AUTRES DIMENSIONS* | CONSULTAR OTRAS DIMENSIONES | *TO CONSULT OTHER DIMENSIONS*

CABLE OR STUD - CABLE OR STUD



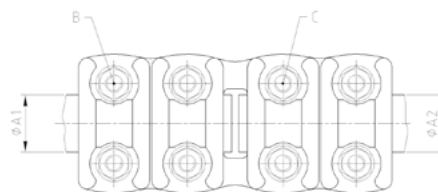
UP TO 230kV A2-70 A4-80

PART NUMBER	MM		BOLTS		CURRENT (A)	WEIGHT (KG)
	ØA1	ØA2	B	C		
B3201192	Ø33,1-44	Ø33,1-44	M10	M10	1540	3
B32011A2	Ø33,1-44	Ø44,1-50	M10	M10	1540	3,4

CONSULTE OUTRAS DIMENSÕES | *CONSULTER D'AUTRES DIMENSIONS* | CONSULTAR OTRAS DIMENSIONES | *TO CONSULT OTHER DIMENSIONS*

Ligador recto | *Raccord droit* | Conector recto | *Straight connector*

CABLE OR STUD - CABLE OR STUD

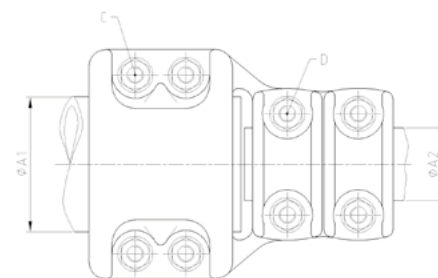


UP TO **230kV** **A2-70** **A4-80**

PART NUMBER	MM		BOLTS		CURRENT (A)	WEIGHT (KG)
	ØA1	ØA2	B	C		
B3201145	Ø5-16,5	Ø16-23,1	M8	M10	520	0,9
B3201180	Ø5-16,5	Ø23,2-33	M8	M10	520	1,2
B3201106	Ø5-16,5	Ø33,1-44	M8	M10	520	1,4
B32011AD	Ø5-16,5	Ø44,1-50	M10	M10	520	1,5
B3201150	Ø16-23,1	Ø16-23,1	M10	M10	710	1,3
B3201135	Ø16-23,1	Ø23,2-33	M10	M10	710	1,5
B3201105	Ø16-23,1	Ø33,1-44	M10	M10	710	1,6
B3201140	Ø23,2-33	Ø23,2-33	M10	M10	1250	1,7
B3201101	Ø23,2-33	Ø33,1-44	M10	M10	1250	1,8
B3201138	Ø23,2-33	Ø44,1-50	M10	M10	1250	2,1

CONSULTE OUTRAS DIMENSÕES | *CONSULTER D'AUTRES DIMENSIONS* | CONSULTAR OTRAS DIMENSIONES | *TO CONSULT OTHER DIMENSIONS*

CABLE OR STUD - TUBE OR STUD



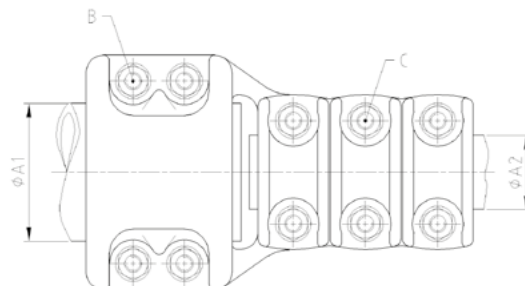
UP TO **230kV** **A2-70** **A4-80**

PART NUMBER	MM		BOLTS		CURRENT (A)	WEIGHT (KG)
	ØA1	ØA2	B	C		
B32011LN	Ø60-63	Ø23,2-33	M8	M10	1250	1,7
B32011D9	Ø60-63	Ø33,1-44	M8	M10	1540	1,9
B32011N7	Ø70	Ø44,1-50	M10	M10	1540	2,3
B32011LM	Ø80	Ø23,2-33	M10	M10	1250	2,2
B32011LH	Ø80	Ø33,1-44	M10	M10	1540	2,3
B32011DA	Ø80	Ø44,1-50	M10	M10	2000	2,5
B32011LD	Ø100	Ø23,2-33	M10	M10	1250	2,8
B32011DG	Ø120	Ø23,2-33	M12	M10	1250	3,6
B32011LC	Ø120	Ø33,1-44	M12	M10	1540	3,7
B32011MF	Ø120	Ø44,1-50	M12	M10	2200	4

CONSULTE OUTRAS DIMENSÕES | *CONSULTER D'AUTRES DIMENSIONS* | CONSULTAR OTRAS DIMENSIONES | *TO CONSULT OTHER DIMENSIONS*

Ligador recto | *Raccord droit* | Conector recto | *Straight connector*

CABLE-TUBE



UP TO
230kV

A2-70

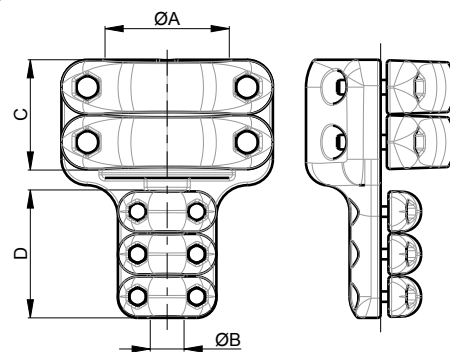
A4-80

PART NUMBER	MM		BOLTS		CURRENT (A)	WEIGHT (KG)
	ØA1	ØA2	B	C		
B32011L2	Ø70	Ø38-42	M10	M10	1540	2,4
B32011LR	Ø80	Ø33,1-44	M10	M10	1540	3
B32011D2	Ø88,9-90	Ø33,1-44	M10	M10	1540	3,4
B32011LF	Ø100	Ø33,1-44	M10	M10	1540	3,7
B32011LJ	Ø120	Ø33,1-44	M12	M10	1540	4,4
B3201196	Ø140	Ø33,1-44	M12	M10	1540	5,5
B3201152	Ø200	Ø33,1-44	M12	M10	1540	8,5

CONSULTE OUTRAS DIMENSÕES | *CONSULTER D'AUTRES DIMENSIONS* | CONSULTAR OTRAS DIMENSIONES | *TO CONSULT OTHER DIMENSIONS*

Ligador recto | *Raccord droit* | Conector recto | *Straight connector*

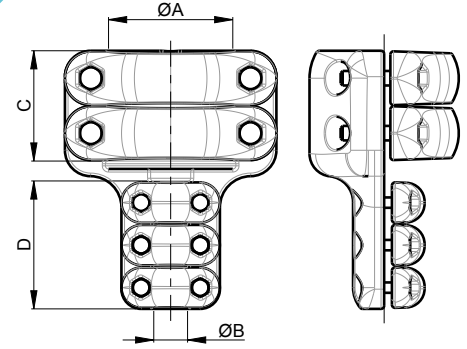
STUD OR TUBE - CABLE



PART NUMBER	MM						BOLTS		CURRENT (A)	WEIGHT (KG)
	ØA	ØB	COVERS A	C	COVERS B	D	A	B		
SS.01.010	30 - 40	16 - 24	2	82	2	72	M10	M8	800	1,40
SS.01.110	30 - 40	24 - 33	2	82	2	82	M10	M10	1250	2,45
SS.01.210	30 - 40	33 - 45	2	82	3	123	M10	M10	1600	2,50
SS.01.310	30 - 40	45 - 50	2	82	3	123	M10	M10	2000	2,80
SS.01.020	50 - 60	16 - 24	2	92	2	72	M12	M8	800	2,10
SS.01.120	50 - 60	24 - 33	2	92	2	82	M12	M10	1250	2,60
SS.01.220	50 - 60	33 - 45	2	92	3	123	M12	M10	1600	2,65
SS.01.320	50 - 60	45 - 50	2	92	3	123	M12	M10	2000	3,20
SS.01.030	70 - 80	16 - 24	2	92	2	72	M12	M8	800	2,65
SS.01.130	70 - 80	24 - 33	2	92	2	82	M12	M10	1250	3,00
SS.01.230	70 - 80	33 - 45	2	92	3	123	M12	M10	1600	3,10
SS.01.330	70 - 80	45 - 50	2	92	3	123	M12	M10	2000	3,40
SS.01.040	90 - 100	16 - 24	2	92	2	72	M12	M8	800	2,60
SS.01.140	90 - 100	24 - 33	2	92	2	82	M12	M10	1250	3,30
SS.01.240	90 - 100	33 - 45	2	92	3	123	M12	M10	1600	3,50
SS.01.340	90 - 100	45 - 50	2	92	3	123	M12	M10	2000	3,80
SS.01.050	120	16 - 24	2	106	2	72	M14	M8	800	3,80
SS.01.150	120	24 - 33	2	106	2	82	M14	M10	1250	4,30
SS.01.250	120	33 - 45	2	106	3	123	M14	M10	1600	4,40
SS.01.350	120	45 - 50	2	106	3	123	M14	M10	2000	4,70
SS.01.060	140 - 150	16 - 24	2	106	2	72	M14	M8	800	4,30
SS.01.160	140 - 150	24 - 33	2	106	2	82	M14	M10	1250	4,70
SS.01.260	140 - 150	33 - 45	2	106	3	123	M14	M10	1600	4,80
SS.01.360	140 - 150	45 - 50	2	106	3	123	M14	M10	2000	5,10
SS.01.070	160 - 170	16 - 24	2	106	2	72	M14	M8	800	5,00
SS.01.170	160 - 170	24 - 33	2	106	2	82	M14	M10	1250	5,40
SS.01.270	160 - 170	33 - 45	2	106	3	123	M14	M10	1600	5,60
SS.01.370	160 - 170	45 - 50	2	106	3	123	M14	M10	2000	5,90
SS.01.080	200	16 - 24	2	116	2	72	M16	M8	800	6,95
SS.01.180	200	24 - 33	2	116	2	82	M16	M10	1250	7,50
SS.01.280	200	33 - 45	2	116	3	123	M16	M10	1600	7,70
SS.01.380	200	45 - 50	2	116	3	123	M16	M10	2000	7,85
SS.01.090	250	16 - 24	2	116	2	72	M16	M8	800	7,45
SS.01.190	250	24 - 33	2	116	2	82	M16	M10	1250	8,00
SS.01.290	250	33 - 45	2	116	3	123	M16	M10	1600	8,20
SS.01.390	250	45 - 50	2	116	3	123	M16	M10	2000	8,35

Ligador recto | *Raccord droit* | Conector recto | *Straight connector*

STUD OR TUBE - CABLE



UP TO
400kV

A2-70

A4-80

BIMET
CUPAL or TIN

PART NUMBER	MM						BOLTS		CURRENT (A)	WEIGHT (KG)
	ØA	ØB	COVERS A	C	COVERS B	D	A	B		
SS.01.100	300	16 - 24	2	116	2	72	M16	M8	800	8,70
SS.01.200	300	24 - 33	2	116	2	82	M16	M10	1250	9,25
SS.01.300	300	33 - 45	2	116	3	123	M16	M10	1600	9,45
SS.01.400	300	45 - 50	2	116	3	123	M16	M10	2000	9,60
SS.01.500	2"IPS (60,3mm)	16 - 24	2	92	2	72	M12	M8	800	2,10
SS.01.580	2"IPS (60,3mm)	24 - 33	2	92	2	82	M12	M10	1250	2,60
SS.01.660	2"IPS (60,3mm)	33 - 45	2	92	3	123	M12	M10	1600	2,65
SS.01.740	2"IPS (60,3mm)	45 - 50	2	92	3	123	M12	M10	2000	3,20
SS.01.510	2,5"IPS (73mm)	16 - 24	2	92	2	72	M12	M8	800	2,65
SS.01.590	2,5"IPS (73mm)	24 - 33	2	92	2	82	M12	M10	1250	3,00
SS.01.670	2,5"IPS (73mm)	33 - 45	2	92	3	123	M12	M10	1600	3,10
SS.01.750	2,5"IPS (73mm)	45 - 50	2	92	3	123	M12	M10	2000	3,40
SS.01.520	3"IPS (88,9mm)	16 - 24	2	92	2	72	M12	M8	800	2,60
SS.01.600	3"IPS (88,9mm)	24 - 33	2	92	2	82	M12	M10	1250	3,30
SS.01.680	3"IPS (88,9mm)	33 - 45	2	92	3	123	M12	M10	1600	3,50
SS.01.760	3"IPS (88,9mm)	45 - 50	2	92	3	123	M12	M10	2000	3,80
SS.01.530	3,5"IPS (101,6mm)	16 - 24	2	92	2	72	M12	M8	800	3,40
SS.01.610	3,5"IPS (101,6mm)	24 - 33	2	92	2	82	M12	M10	1250	3,50
SS.01.690	3,5"IPS (101,6mm)	33 - 45	2	92	3	123	M12	M10	1600	3,80
SS.01.770	3,5"IPS (101,6mm)	45 - 50	2	92	3	123	M12	M10	2000	3,90
SS.01.540	4"IPS (114,3mm)	16 - 24	2	106	2	72	M14	M8	800	3,80
SS.01.620	4"IPS (114,3mm)	24 - 33	2	106	2	82	M14	M10	1250	4,30
SS.01.700	4"IPS (114,3mm)	33 - 45	2	106	3	123	M14	M10	1600	4,40
SS.01.780	4"IPS (114,3mm)	45 - 50	2	106	3	123	M14	M10	2000	4,70
SS.01.550	5"IPS (141,3mm)	16 - 24	2	106	2	72	M14	M8	800	4,30
SS.01.630	5"IPS (141,3mm)	24 - 33	2	106	2	82	M14	M10	1250	4,70
SS.01.710	5"IPS (141,3mm)	33 - 45	2	106	3	123	M14	M10	1600	4,80
SS.01.790	5"IPS (141,3mm)	45 - 50	2	106	3	123	M14	M10	2000	5,10
SS.01.560	6"IPS (168,2mm)	16 - 24	2	106	2	72	M14	M8	800	5,00
SS.01.640	6"IPS (168,2mm)	24 - 33	2	106	2	82	M14	M10	1250	5,40
SS.01.720	6"IPS (168,2mm)	33 - 45	2	106	3	123	M14	M10	1600	5,60
SS.01.800	6"IPS (168,2mm)	45 - 50	2	106	3	123	M14	M10	2000	5,90
SS.01.570	8"IPS (219mm)	16 - 24	2	116	2	72	M16	M8	800	6,95
SS.01.650	8"IPS (219mm)	24 - 33	2	116	2	82	M16	M10	1250	7,50
SS.01.730	8"IPS (219mm)	33 - 45	2	116	3	123	M16	M10	1600	7,70
SS.01.810	8"IPS (219mm)	45 - 50	2	116	3	123	M16	M10	2000	7,85

Ligador recto | *Raccord droit* | Conector recto | *Straight connector*

TUBE - TUBE

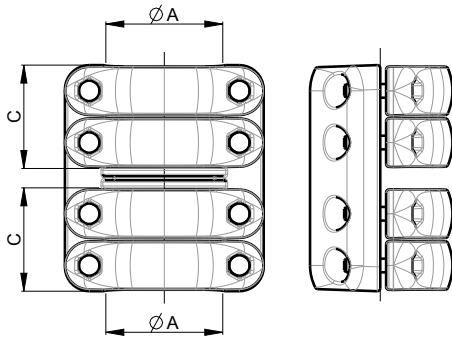


FIG.1

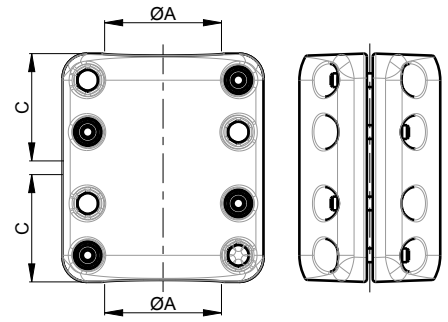


FIG.2



UP TO
400kV

A2-70

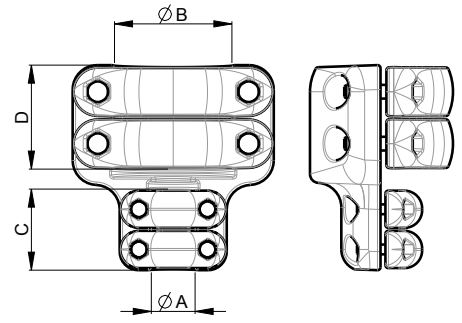
A4-80

BIMET
CUPAL or TIN

PART NUMBER	MM			BOLTS	FIGURE	WEIGHT (KG)
	ØA	COVERS A	C	A		
SS.02.010	30 - 40	2	82	M10	1	2,00
SS.02.020	50 - 60	2	92	M12	1	2,70
SS.02.030	70 - 80	2	92	M12	1	3,00
SS.02.040	90 - 100	2	92	M12	2	3,70
SS.02.050	120	2	106	M14	2	5,30
SS.02.060	140 -150	2	106	M14	2	7,00
SS.02.070	160-170	2	106	M14	2	8,20
SS.02.080	200	3	174	M16	2	14,25
SS.02.090	250	3	174	M16	2	17,65
SS.02.100	300	3	174	M16	2	21,00
SS.02.500	2"IPS (60,3mm)	2	92	M12	1	2,70
SS.02.510	2,5"IPS (73mm)	2	92	M12	1	3,00
SS.02.520	3"IPS (88,9mm)	2	92	M12	1	3,70
SS.02.530	3,5"IPS (101,6mm)	2	92	M12	2	3,70
SS.02.540	4"IPS (114,3mm)	2	106	M14	2	5,30
SS.02.550	5"IPS (141,3mm)	2	106	M14	2	7,00
SS.02.560	6"IPS (168,2mm)	2	106	M14	2	8,20
SS.02.570	8"IPS (219mm)	3	174	M16	2	14,25

Ligador recto | *Raccord droit* | Conector recto | *Straight connector*

STUD - TUBE



UP TO
400kV

A2-70

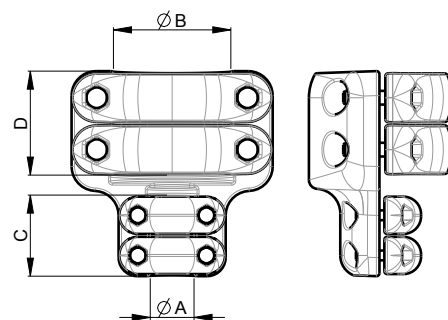
A4-80

BIMET
CUPAL OF TIN

PART NUMBER	MM						BOLTS		WEIGHT (KG)
	ØA	ØB	COVERS A	C	COVERS B	D	A	B	
SS.03.010	30	30 - 40	2	82	2	82	M10	M10	1,80
SS.03.020	30	50 - 60	2	82	2	92	M10	M12	2,30
SS.03.030	30	70 - 80	2	82	2	92	M10	M12	2,40
SS.03.040	30	90 - 100	2	82	2	92	M10	M12	2,80
SS.03.050	30	120	2	82	2	106	M10	M14	3,75
SS.03.060	30	140 -150	2	82	2	106	M10	M14	4,75
SS.03.070	30	160-170	2	82	2	106	M10	M14	5,15
SS.03.080	30	200	2	82	2	116	M10	M16	5,55
SS.03.100	30	250	2	82	2	116	M10	M16	6,05
SS.03.110	30	300	2	82	2	116	M10	M16	7,25
SS.03.120	40	30 - 40	2	82	2	82	M10	M10	1,80
SS.03.130	40	50 - 60	2	82	2	92	M10	M12	2,30
SS.03.140	40	70 - 80	2	82	2	92	M10	M12	2,40
SS.03.150	40	90 - 100	2	82	2	92	M10	M12	2,80
SS.03.160	40	120	2	82	2	106	M10	M14	3,75
SS.03.170	40	140 -150	2	82	2	106	M10	M14	4,75
SS.03.180	40	160-170	2	82	2	106	M10	M14	5,15
SS.03.190	40	200	2	82	2	116	M10	M16	5,55
SS.03.210	40	250	2	82	2	116	M10	M16	6,05
SS.03.220	40	300	2	82	2	116	M10	M16	7,25
SS.03.230	50	30 - 40	2	92	2	82	M12	M10	2,60
SS.03.240	50	50 - 60	2	92	2	92	M12	M12	3,00
SS.03.250	50	70 - 80	2	92	2	92	M12	M12	3,20
SS.03.260	50	90 - 100	2	92	2	92	M12	M12	3,50
SS.03.270	50	120	2	92	2	106	M12	M14	4,00
SS.03.280	50	140 -150	2	92	2	106	M12	M14	4,50
SS.03.290	50	160-170	2	92	2	106	M12	M14	5,00
SS.03.300	50	200	2	92	2	116	M12	M16	5,40
SS.03.320	50	250	2	92	2	116	M12	M16	5,90
SS.03.330	50	300	2	92	2	116	M12	M16	7,15
SS.03.340	60	30 - 40	2	92	2	82	M12	M10	2,60
SS.03.350	60	50 - 60	2	92	2	92	M12	M12	3,00
SS.03.360	60	70 - 80	2	92	2	92	M12	M12	3,20
SS.03.370	60	90 - 100	2	92	2	92	M12	M12	3,60
SS.03.380	60	120	2	92	2	106	M12	M14	4,00
SS.03.390	60	140 -150	2	92	2	106	M12	M14	4,50

Ligador recto | *Raccord droit* | Conector recto | *Straight connector*

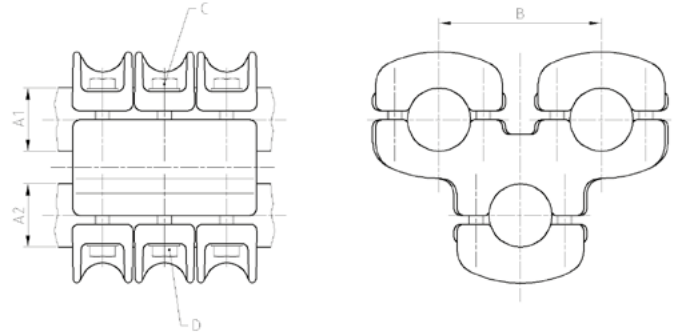
STUD - TUBE



PART NUMBER	MM						BOLTS		WEIGHT (KG)
	ØA	ØB	COVERS A	C	COVERS B	D	A	B	
SS.03.400	60	160-170	2	92	2	106	M12	M14	5,00
SS.03.410	60	200	2	92	2	116	M12	M16	5,40
SS.03.430	60	250	2	92	2	116	M12	M16	5,90
SS.03.440	60	300	2	92	2	116	M12	M16	7,15
SS.03.500	30	2"IPS (60,3mm)	2	82	2	92	M10	M12	2,30
SS.03.510	30	2,5"IPS (73mm)	2	82	2	92	M10	M12	2,40
SS.03.520	30	3"IPS (88,9mm)	2	82	2	92	M10	M12	2,80
SS.03.530	30	3,5"IPS (101,6mm)	2	82	2	92	M10	M12	2,90
SS.03.540	30	4"IPS (114,3mm)	2	82	2	106	M10	M14	3,75
SS.03.550	30	5"IPS (141,3mm)	2	82	2	106	M10	M14	4,75
SS.03.560	30	6"IPS (168,2mm)	2	82	2	106	M10	M14	5,15
SS.03.570	30	8"IPS (219mm)	2	82	2	116	M10	M16	5,55
SS.03.580	40	2"IPS (60,3mm)	2	82	2	92	M10	M12	2,30
SS.03.590	40	2,5"IPS (73mm)	2	82	2	92	M10	M12	2,40
SS.03.600	40	3"IPS (88,9mm)	2	82	2	92	M10	M12	2,80
SS.03.610	40	3,5"IPS (101,6mm)	2	82	2	92	M10	M12	2,90
SS.03.620	40	4"IPS (114,3mm)	2	82	2	106	M10	M14	3,75
SS.03.630	40	5"IPS (141,3mm)	2	82	2	106	M10	M14	4,75
SS.03.640	40	6"IPS (168,2mm)	2	82	2	106	M10	M14	5,15
SS.03.650	40	8"IPS (219mm)	2	82	2	116	M10	M16	5,55
SS.03.660	50	2"IPS (60,3mm)	2	92	2	92	M12	M12	3,00
SS.03.670	50	2,5"IPS (73mm)	2	92	2	92	M12	M12	3,20
SS.03.680	50	3"IPS (88,9mm)	2	92	2	92	M12	M12	3,50
SS.03.690	50	3,5"IPS (101,6mm)	2	92	2	92	M12	M12	3,30
SS.03.700	50	4"IPS (114,3mm)	2	92	2	106	M12	M14	4,00
SS.03.710	50	5"IPS (141,3mm)	2	92	2	106	M12	M14	4,50
SS.03.720	50	6"IPS (168,2mm)	2	92	2	106	M12	M14	5,00
SS.03.730	50	8"IPS (219mm)	2	92	2	116	M12	M16	5,40
SS.03.740	60	2"IPS (60,3mm)	2	92	2	92	M12	M12	3,00
SS.03.750	60	2,5"IPS (73mm)	2	92	2	92	M12	M12	3,20
SS.03.760	60	3"IPS (88,9mm)	2	92	2	92	M12	M12	3,50
SS.03.770	60	3,5"IPS (101,6mm)	2	92	2	92	M12	M12	3,30
SS.03.780	60	4"IPS (114,3mm)	2	92	2	106	M12	M14	4,00
SS.03.790	60	5"IPS (141,3mm)	2	92	2	106	M12	M14	4,50
SS.03.800	60	6"IPS (168,2mm)	2	92	2	106	M12	M14	5,00
SS.03.810	60	8"IPS (219mm)	2	92	2	116	M12	M16	5,40

Ligador paralelo | *Raccord parallèle* | Conector paralelo | *Parallel clamps*

CABLE OR STUD - CABLE



UP TO
230kV

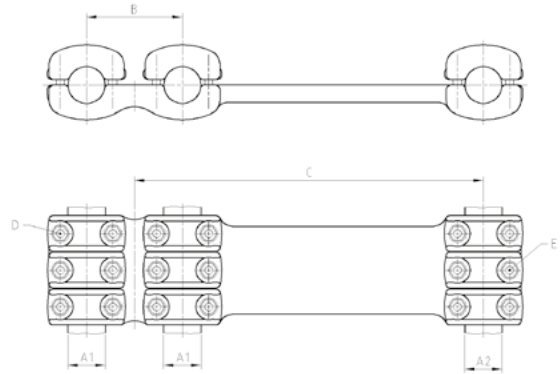
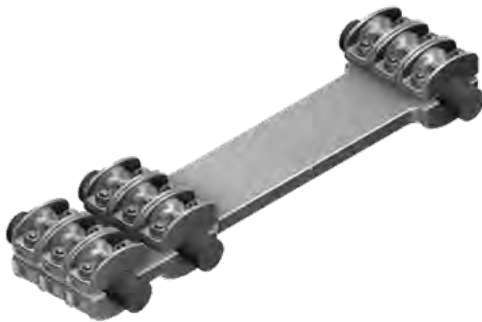
A2-70

A4-80

PART NUMBER	MM			BOLTS		CURRENT (A)	WEIGHT (KG)
	ØA1	ØA2	B	C	D		
B32015AH	2xØ23,2-33	Ø33,1-44	100	M10	M10	1540	4,2
B32015BP	2xØ33,1-44	Ø23,2-33	110	M10	M10	1250	4,4
B32015AQ	2xØ33,1-44	Ø33,1-44	110	M10	M10	1540	4,7
B32015BH	2xØ33,1-44	Ø33,1-44	220	M10	M10	1540	4,8

CONSULTE OUTRAS DIMENSÕES | CONSULTER D'AUTRES DIMENSIONS | CONSULTAR OTRAS DIMENSIONES | TO CONSULT OTHER DIMENSIONS

CABLE-CABLE



UP TO
230kV

A2-70

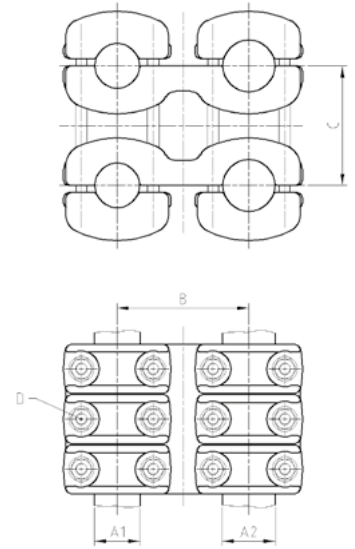
A4-80

PART NUMBER	MM			BOLTS		CURRENT (A)	WEIGHT (KG)	
	ØA1	ØA2	B	C	D			E
B32015BD	2xØ33,1-44	Ø23,2-33	110	400	M10	M10	1250	5,6
B32015BG	2xØ33,1-44	Ø33,1-44	110	400	M10	M10	1540	5,8
B32015BC	2xØ33,1-44	Ø65-70	110	400	M10	M10	3000	7,7

CONSULTE OUTRAS DIMENSÕES | CONSULTER D'AUTRES DIMENSIONS | CONSULTAR OTRAS DIMENSIONES | TO CONSULT OTHER DIMENSIONS

Ligador paralelo | *Raccord parallèle* | Conector paralelo | *Parallel clamps*

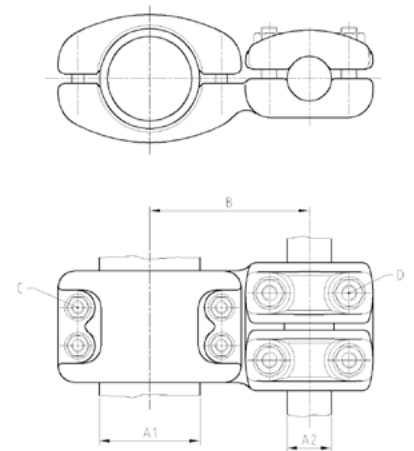
CABLE-CABLE



PART NUMBER	MM				BOLTS		CURRENT (A)	WEIGHT (KG)
	ØA1	ØA2	B	C	D	E		
B32015BV	2xØ33,1-44	2xØ33,1-44	110	100	M10	M10	3080	6,1

CONSULTE OUTRAS DIMENSÕES | *CONSULTER D'AUTRES DIMENSIONS* | CONSULTAR OTRAS DIMENSIONES | *TO CONSULT OTHER DIMENSIONS*

CABLE - TUBE

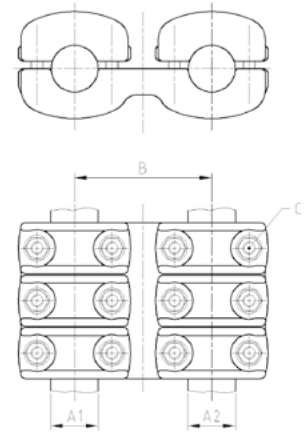


PART NUMBER	MM			BOLTS		CURRENT (A)	WEIGHT (KG)
	ØA1	ØA2	B	C	D		
B32015LP	Ø60-63	Ø23,2-33	100	M8	M10	1250	1,5
B32015LM	Ø100	Ø16-23,1	120	M10	M10	710	2,1
B32015L7	Ø120	Ø5-16,5	125	M12	M8	520	3

CONSULTE OUTRAS DIMENSÕES | *CONSULTER D'AUTRES DIMENSIONS* | CONSULTAR OTRAS DIMENSIONES | *TO CONSULT OTHER DIMENSIONS*

Ligador paralelo | *Raccord parallèle* | Conector paralelo | *Parallel clamps*

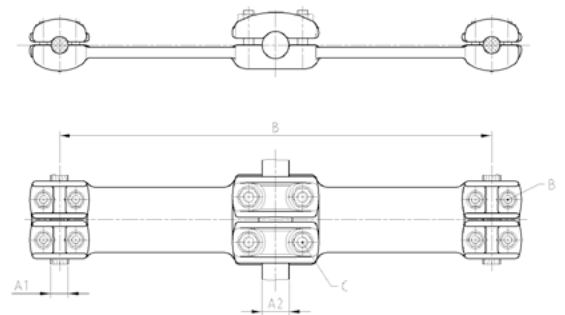
CABLE-CABLE



PART NUMBER	MM			BOLTS		CURRENT (A)	WEIGHT (KG)
	ØA1	ØA2	B	C	D		
B32015BX	Ø33,1-44	Ø33,1-44	110	M10	M10	1540	2,9
B3201589	Ø33,1-44	Ø44,1-50	110	M10	M10	1540	3,4
B32015BF	Ø33,1-44	Ø50,1-63	400	M10	M10	1540	4,9

CONSULTE OUTRAS DIMENSÕES | *CONSULTER D'AUTRES DIMENSIONS* | CONSULTAR OTRAS DIMENSIONES | *TO CONSULT OTHER DIMENSIONS*

CABLE-CABLE

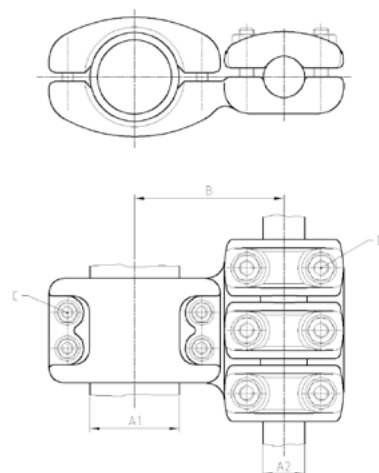


PART NUMBER	MM			BOLTS		CURRENT (A)	WEIGHT (KG)
	ØA1	ØA2	B	C	D		
B32015F6	2xØ5-16,5	Ø23,2-33	400	M8	M10	1040	1,87
B32015F3	2xØ16-23,1	Ø16-23,1	100	M10	M10	710	1,8
B32015F5	2xØ16-23,1	Ø16-23,1	250	M10	M10	710	2
B32015F4	2xØ16-23,1	Ø16-23,1	400	M10	M10	710	2,2
B3201578	2xØ23,2-33	Ø23,2-33	330	M10	M10	1250	3

CONSULTE OUTRAS DIMENSÕES | *CONSULTER D'AUTRES DIMENSIONS* | CONSULTAR OTRAS DIMENSIONES | *TO CONSULT OTHER DIMENSIONS*

Ligador paralelo | *Raccord parallèle* | Conector paralelo | *Parallel clamps*

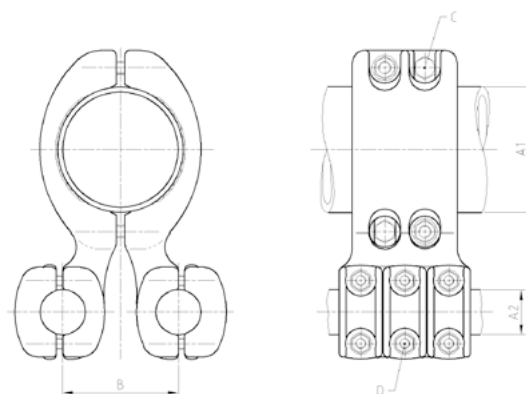
CABLE-TUBE



PART NUMBER	MM			BOLTS		CURRENT (A)	WEIGHT (KG)
	ØA1	ØA2	B	C	D		
B32015L5	Ø60-63	Ø33,1-44	110	M8	M10	1540	2,5
B32015E9	Ø70	Ø33,1-44	110	M10	M10	1540	2,6
B32015L4	Ø80	Ø33,1-44	115	M10	M10	1540	2,8
B32015EQ	Ø88,9-90	Ø33,1-44	125	M10	M10	1540	2,9
B32015EC	Ø120	Ø33,1-44	145	M12	M10	1540	4,2
B3201540	Ø120	Ø44,1-50	155	M12	M10	2200	4,4
B32015L9	Ø140-142	Ø33,1-44	160	M12	M10	1540	5,3
B32015LD	Ø160	Ø33,1-44	165	M12	M10	1540	5,7
B32015L8	Ø200	Ø33,1-44	190	M12	M10	1540	7,3

CONSULTE OUTRAS DIMENSÕES | *CONSULTER D'AUTRES DIMENSIONS* | CONSULTAR OTRAS DIMENSIONES | *TO CONSULT OTHER DIMENSIONS*

CABLE-TUBE

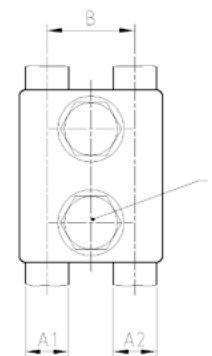
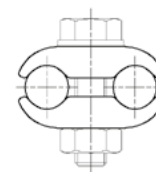


PART NUMBER	MM			BOLTS		CURRENT (A)	WEIGHT (KG)
	ØA1	ØA2	B	C	D		
B32015LH	Ø80	2xØ33,1-44	110	M10	M10	1700	4,5
B32015EF	Ø88,9-90	2xØ33,1-44	110	M10	M10	2450	5
B32015ER	Ø100	2xØ33,1-44	110	M10	M10	2500	5,5
B32015F2	Ø120	2xØ33,1-44	110	M12	M10	3080	6
B32015LA	Ø140-142	2xØ33,1-44	110	M12	M10	3080	7,3
B32015EE	Ø200	2xØ33,1-44	110	M12	M10	3080	9,6

CONSULTE OUTRAS DIMENSÕES | *CONSULTER D'AUTRES DIMENSIONS* | CONSULTAR OTRAS DIMENSIONES | *TO CONSULT OTHER DIMENSIONS*

Ligador paralelo | *Raccord parallèle* | Conector paralelo | *Parallel clamps*

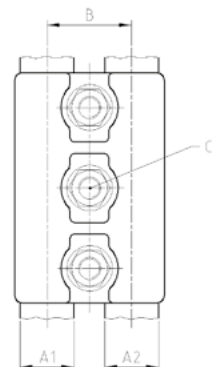
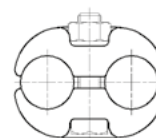
CABLE-CABLE



PART NUMBER	MM			BOLTS	CURRENT (A)	WEIGHT (KG)
	ØA1	ØA2	B	C		
B3201538	Ø5-12	Ø5-12	25	M10	320	0,26
B3201598	Ø12-14	Ø12-14	28	M10	365	0,18
B3201542	Ø12-16,5	Ø12-16,5	40	M10	455	0,46
B32015A9	Ø12,5-25	Ø19,5-25	44	M10	790	0,75

CONSULTE OUTRAS DIMENSÕES | *CONSULTER D'AUTRES DIMENSIONS* | CONSULTAR OTRAS DIMENSIONES | *TO CONSULT OTHER DIMENSIONS*

CABLE-CABLE

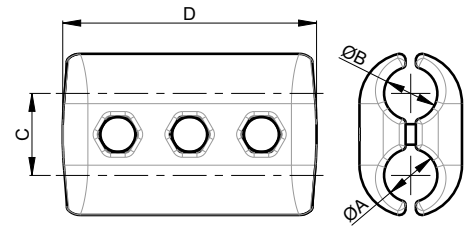


PART NUMBER	MM			BOLTS	CURRENT (A)	WEIGHT (KG)
	ØA1	ØA2	B	C		
B32015B1	Ø12-17	Ø12-17	29	M10	490	0,48
B32015B2	Ø12-21	Ø12-21	35	M10	650	0,64
B32015B3	Ø19-29	Ø19-29	44	M10	930	1
B3301548	Ø31,2-39,2	Ø31,2-39,2	55	M12	1600	1,9

CONSULTE OUTRAS DIMENSÕES | *CONSULTER D'AUTRES DIMENSIONS* | CONSULTAR OTRAS DIMENSIONES | *TO CONSULT OTHER DIMENSIONS*

Ligador paralelo | *Raccord parallèle* | Conector paralelo | *Parallel clamps*

CABLE-CABLE



UP TO
400kV

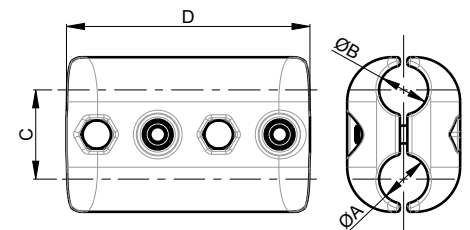
A2-70

A4-80

BIMET
CUPAL or TIN

PART NUMBER	MM				BOLTS	WEIGHT (KG)
	ØA	ØB	C	D	B	
SP.01.010	10 - 24	10 - 24	43	108	M10	0,90
SP.01.020	10 - 24	24 - 33	57	108	M10	1,00
SP.01.030	10 - 24	33 - 45	60	108	M10	1,00
SP.01.040	10 - 24	45 - 52	60	108	M10	1,10
SP.01.080	24 - 28	33 - 40	60	108	M10	1,90
SP.01.090	24 - 28	40 - 52	60	108	M10	1,95
SP.01.100	24 - 33	24 - 33	60	123	M12	1.50

CABLE-CABLE



UP TO
400kV

A2-70

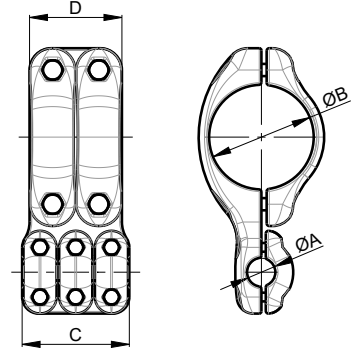
A4-80

BIMET
CUPAL or TIN

PART NUMBER	MM				BOLTS	WEIGHT (KG)
	ØA	ØB	C	D	B	
SP.01.120	28 - 33	33 - 40	65	164	M12	2,40
SP.01.130	28 - 33	45 - 52	70	164	M12	2,50
SP.01.140	29 - 45	29 - 45	73	164	M12	2,40
SP.01.150	33 - 45	45 - 52	70	164	M12	2,40
SP.01.160	45 - 52	45 - 52	78	164	M12	2,50

Ligador paralelo | *Raccord parallèle* | Conector paralelo | *Parallel clamps*

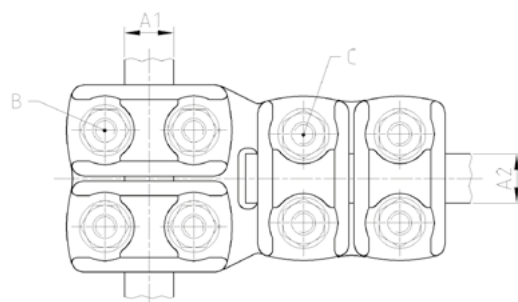
TUBE - CABLE



PART NUMBER	MM						BOLTS		CURRENT [A]	WEIGHT (KG)
	ØA	ØB	COVERS A	C	COVERS B	D	A	B		
SP.02.010	16 - 24	30 - 40	2	72	2	82	M8	M10	800	1,90
SP.02.020	16 - 24	50 - 60	2	72	2	92	M8	M12	800	2,10
SP.02.030	16 - 24	70 - 80	2	72	2	92	M8	M12	800	2,50
SP.02.040	16 - 24	90 - 100	2	72	2	92	M8	M12	800	2,70
SP.02.050	16 - 24	120	2	72	2	106	M8	M14	800	3,60
SP.02.060	16 - 24	140 -150	2	72	2	106	M8	M14	800	3,70
SP.02.070	16 - 24	160-170	2	72	2	106	M8	M14	800	4,70
SP.02.080	16 - 24	200	2	72	2	116	M8	M16	800	5,50
SP.02.090	16 - 24	250	2	72	2	116	M8	M16	800	6,10
SP.02.100	16 - 24	300	2	72	2	116	M8	M16	800	7,30
SP.02.110	24 - 33	30 - 40	2	82	2	82	M10	M10	1250	2,30
SP.02.120	24 - 33	50 - 60	2	82	2	92	M10	M12	1250	2,60
SP.02.130	24 - 33	70 - 80	2	82	2	92	M10	M12	1250	2,85
SP.02.140	24 - 33	90 - 100	2	82	2	92	M10	M12	1250	3,10
SP.02.150	24 - 33	120	2	82	2	106	M10	M14	1250	4,00
SP.02.160	24 - 33	140 -150	2	82	2	106	M10	M14	1250	4,10
SP.02.170	24 - 33	160-170	2	82	2	106	M10	M14	1250	5,10
SP.02.180	24 - 33	200	2	82	2	116	M10	M16	1250	5,90
SP.02.190	24 - 33	250	2	82	2	116	M10	M16	1250	6,50
SP.02.200	24 - 33	300	2	82	2	116	M10	M16	1250	7,70
SP.02.210	33 - 45	30 - 40	3	123	2	82	M10	M10	1600	2,40
SP.02.220	33 - 45	50 - 60	3	123	2	92	M10	M12	1600	2,75
SP.02.230	33 - 45	70 - 80	3	123	2	92	M10	M12	1600	3,10
SP.02.240	33 - 45	90 - 100	3	123	2	92	M10	M12	1600	3,40
SP.02.250	33 - 45	120	3	123	2	106	M10	M14	1600	4,10
SP.02.260	33 - 45	140 -150	3	123	2	106	M10	M14	1600	4,20
SP.02.270	33 - 45	160-170	3	123	2	106	M10	M14	1600	5,20
SP.02.280	33 - 45	200	3	123	2	116	M10	M16	1600	6,00
SP.02.290	33 - 45	250	3	123	2	116	M10	M16	1600	6,60
SP.02.300	33 - 45	300	3	123	2	116	M10	M16	1600	7,80
SP.02.310	45 - 50	30 - 40	3	123	2	82	M10	M10	2000	2,50
SP.02.320	45 - 50	50 - 60	3	123	2	92	M10	M12	2000	2,90
SP.02.330	45 - 50	70 - 80	3	123	2	92	M10	M12	2000	3,30
SP.02.340	45 - 50	90 - 100	3	123	2	92	M10	M12	2000	3,60
SP.02.350	45 - 50	120	3	123	2	106	M10	M14	2000	4,20
SP.02.360	45 - 50	140 -150	3	123	2	106	M10	M14	2000	4,30
SP.02.370	45 - 50	160-170	3	123	2	106	M10	M14	2000	5,30
SP.02.380	45 - 50	200	3	123	2	116	M10	M16	2000	6,10
SP.02.390	45 - 50	250	3	123	2	116	M10	M16	2000	6,70
SP.02.400	45 - 50	300	3	123	2	116	M10	M16	2000	7,90

Ligador "T" | *Raccord en T* | Derivación en T | *T-connector*

CABLE-CABLE

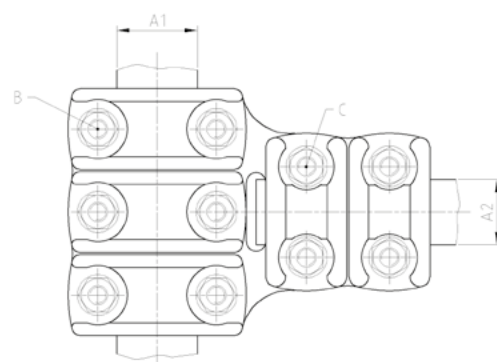


UP TO 230kV A2-70 A4-80

PART NUMBER	MM		BOLTS		CURRENT (A)	WEIGHT (KG)
	ØA1	ØA2	B	C		
B3201243	Ø5-16,5	Ø5-16,5	M8	M8	520	0,74
B32012BE	Ø5-16,5	Ø23,2-33	M8	M10	520	0,65
B3201215	Ø16-23,1	Ø16-23,1	M10	M10	710	1,2
B3201219	Ø16-23,1	Ø23,2-33	M10	M10	710	1,5
B3201209	Ø23,2-33	Ø5-16,5	M10	M8	520	1,2
B3201251	Ø23,2-33	Ø16-23,1	M10	M10	710	1,4
B3201245	Ø23,2-33	Ø23,2-33	M10	M10	1250	1,6

CONSULTE OUTRAS DIMENSÕES | *CONSULTER D'AUTRES DIMENSIONS* | CONSULTAR OTRAS DIMENSIONES | *TO CONSULT OTHER DIMENSIONS*

CABLE OR STUD - CABLE



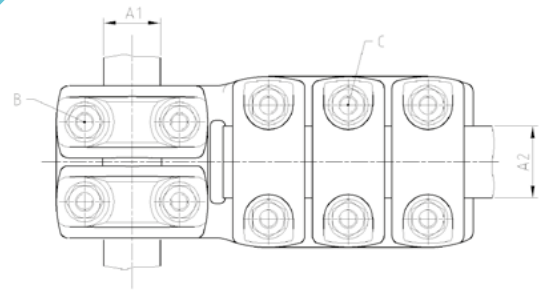
UP TO 230kV A2-70 A4-80

PART NUMBER	MM		BOLTS		CURRENT (A)	WEIGHT (KG)
	ØA1	ØA2	B	C		
B32012C4	Ø33,1-44	Ø16-23,1	M10	M10	710	2,2
B3201240	Ø33,1-44	Ø23,2-33	M10	M10	1250	2,3
B3201220	Ø33,1-44	Ø33,1-44	M10	M10	1540	2,5
B3201292	Ø33,1-44	Ø44,1-50	M10	M10	1540	2,7
B32012AB	Ø33,1-44	Ø50,1-63	M10	M10	1540	3
B32012AP	Ø44,1-50	Ø23,2-33	M10	M10	1250	2,4

CONSULTE OUTRAS DIMENSÕES | *CONSULTER D'AUTRES DIMENSIONS* | CONSULTAR OTRAS DIMENSIONES | *TO CONSULT OTHER DIMENSIONS*

Ligador "T" | *Raccord en T* | Derivación en T | *T-connector*

CABLE OR STUD - CABLE



UP TO
230kV

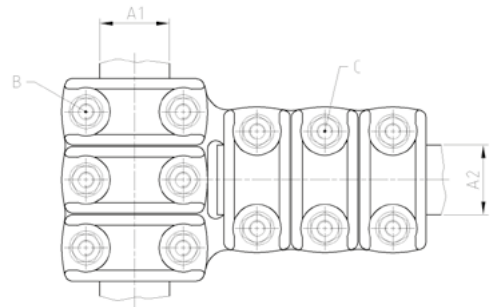
A2-70

A4-80

PART NUMBER	MM		BOLTS		CURRENT (A)	WEIGHT (KG)
	ØA1	ØA2	B	C		
B3201277	Ø23,2-33	Ø33,1-44	M10	M10	1250	2,2
B32012R9	Ø23,2-33	Ø38-42	M10	M10	1250	1,7
B3201213	Ø23,2-33	Ø44,1-50	M10	M10	1250	2,5
B3201234	Ø33,1-44	Ø33,1-44	M10	M10	1540	2,5
B3201262	Ø44,1-50	Ø33,1-44	M10	M10	1540	2,7
B3201298	Ø50,1-63	Ø33,1-44	M10	M10	1540	3

CONSULTE OUTRAS DIMENSÕES | CONSULTER D'AUTRES DIMENSIONS | CONSULTAR OTRAS DIMENSIONES | TO CONSULT OTHER DIMENSIONS

CABLE OR STUD - CABLE



UP TO
230kV

A2-70

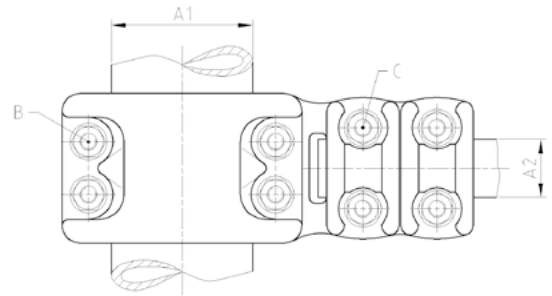
A4-80

PART NUMBER	MM		BOLTS		CURRENT (A)	WEIGHT (KG)
	ØA1	ØA2	B	C		
B3201235	Ø33,1-44	Ø33,1-44	M10	M10	1540	3
B32012R8	Ø38-42	Ø38-42	M10	M10	1540	2,3
B3201260	Ø44,1-50	Ø33,1-44	M10	M10	1540	3,3
B3201228	Ø44,1-50	Ø44,1-50	M10	M10	2200	3,5
B32012B4	Ø44,1-50	Ø50,1-63	M10	M10	2200	4,2

CONSULTE OUTRAS DIMENSÕES | CONSULTER D'AUTRES DIMENSIONS | CONSULTAR OTRAS DIMENSIONES | TO CONSULT OTHER DIMENSIONS

Ligador "T" | *Raccord en T* | Derivación en T | *T-connector*

CABLE OR STUD - TUBE

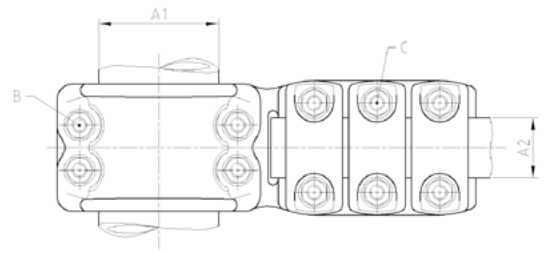


PART NUMBER	MM		BOLTS		CURRENT (A)	WEIGHT (KG)
	ØA1	ØA2	B	C		
B32012MA	Ø60-63	Ø23,2-33	M8	M10	1250	1,8
B32012L8	Ø60-63	Ø33,1-44	M8	M10	1540	1,9
B32012PJ	Ø60-63	Ø44,1-50	M8	M10	2200	2
B32012MF	Ø70	Ø23,2-33	M10	M10	1250	2,1
B32012MS	Ø70	Ø33,1-44	M10	M10	1540	2,3
B32012LX	Ø80	Ø5-16,5	M10	M8	520	1,8
B32012Z9	Ø80	Ø16-23,1	M10	M10	670	2
B32012LE	Ø80	Ø23,2-33	M10	M10	1250	2,2
B32012LV	Ø80	Ø33,1-44	M10	M10	1540	2,4
B32012LA	Ø80	Ø44,1-50	M10	M10	2200	2,5
B32012LR	Ø80	Ø50,1-63	M10	M10	2500	2,8
B32012CQ	Ø88-90	Ø16-23,1	M10	M10	670	1,9
B32012RZ	Ø100	Ø5-16,5	M10	M8	520	2,1
B32012NZ	Ø100	Ø16-23,1	M10	M10	670	2,6
B32012L7	Ø100	Ø33,1-44	M10	M10	1540	3
B32012L4	Ø100	Ø23,2-33	M10	M10	1250	2,8
B32012CF	Ø100	Ø44,1-50	M10	M10	2200	3
B32012Q6	Ø120	Ø16-23,1	M12	M10	670	3,2
B32012LP	Ø120	Ø23,2-33	M12	M10	1250	3,7
B32012L6	Ø120	Ø33,1-44	M12	M10	1540	3,8
B32012C3	Ø120	Ø44,1-50	M12	M10	2200	4,1
B32012C5	Ø120	Ø50,1-63	M12	M10	2500	4,6
B32012T7	Ø160	Ø5-16,5	M12	M8	520	4,3
B32012T8	Ø160	Ø33,1-44	M12	M10	1540	5
B32012T9	Ø250	Ø5-16,5	M12	M8	520	7,6
B32012TA	Ø250	Ø33,1-44	M12	M10	1540	8,3

CONSULTE OUTRAS DIMENSÕES | *CONSULTER D'AUTRES DIMENSIONS* | CONSULTAR OTRAS DIMENSIONES | *TO CONSULT OTHER DIMENSIONS*

Ligador "T" | *Raccord en T* | Derivación en T | *T-connector*

CABLE-TUBE



UP TO
230KV

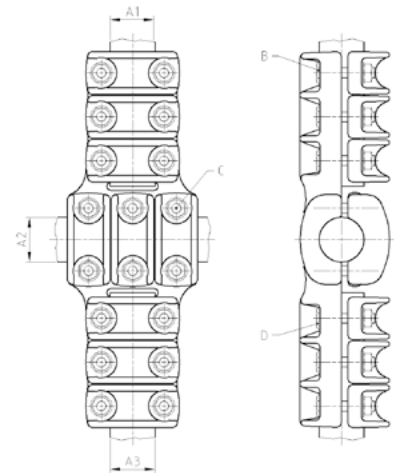
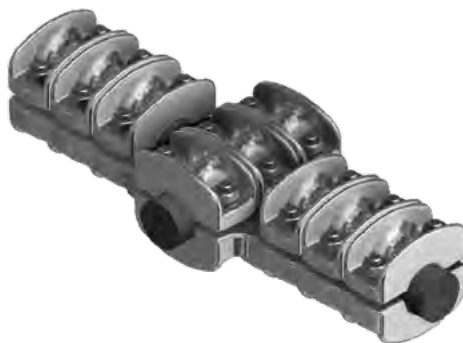
A2-70

A4-80

PART NUMBER	MM		BOLTS		CURRENT (A)	WEIGHT (KG)
	ØA1	ØA2	B	C		
B32012M1	Ø60-63	Ø33,1-44	M8	M10	1540	2,4
B32012MJ	Ø70	Ø33,1-44	M10	M10	1540	2,8
B32012LQ	Ø80	Ø33,1-44	M10	M10	1540	2,9
B32012S6	Ø80	Ø33,1-44	M10	M10	1540	2,1
B32012LH	Ø100	Ø33,1-44	M10	M10	1540	3,6
B32012LZ	Ø120	Ø33,1-44	M12	M10	1540	4,2
B32012ME	Ø140-142	Ø33,1-44	M12	M10	1540	5,2
B32012ZC	Ø160	Ø33,1-44	M12	M10	1540	5,6
B32012GE	Ø200	Ø33,1-44	M12	M10	1540	7,5
B32012M6	Ø200	Ø44,1-50	M12	M10	2200	8

CONSULTE OUTRAS DIMENSÕES | *CONSULTER D'AUTRES DIMENSIONS* | CONSULTAR OTRAS DIMENSIONES | *TO CONSULT OTHER DIMENSIONS*

CABLE OR STUD - CABLE OR STUD



UP TO
230KV

A2-70

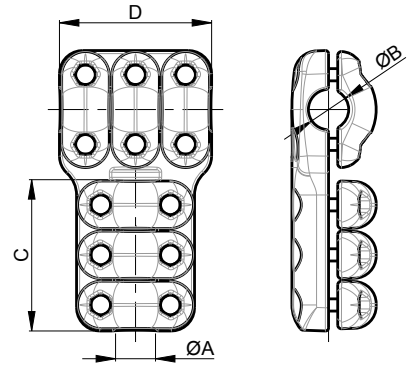
A4-80

PART NUMBER	MM			BOLTS			CURRENT (A)	WEIGHT (KG)
	ØA1	ØA2	ØA3	B	C	D		
B3201Q22	Ø33,1-44	Ø33,1-44	Ø33,1-44	M10	M10	M10	1540	4,8
B3201Q24	Ø50,1-63	Ø33,1-44	Ø50,1-63	M10	M10	M10	1540	7

CONSULTE OUTRAS DIMENSÕES | *CONSULTER D'AUTRES DIMENSIONS* | CONSULTAR OTRAS DIMENSIONES | *TO CONSULT OTHER DIMENSIONS*

Ligador "T" | *Raccord en T* | Derivación en T | *T-connector*

CABLE - CABLE



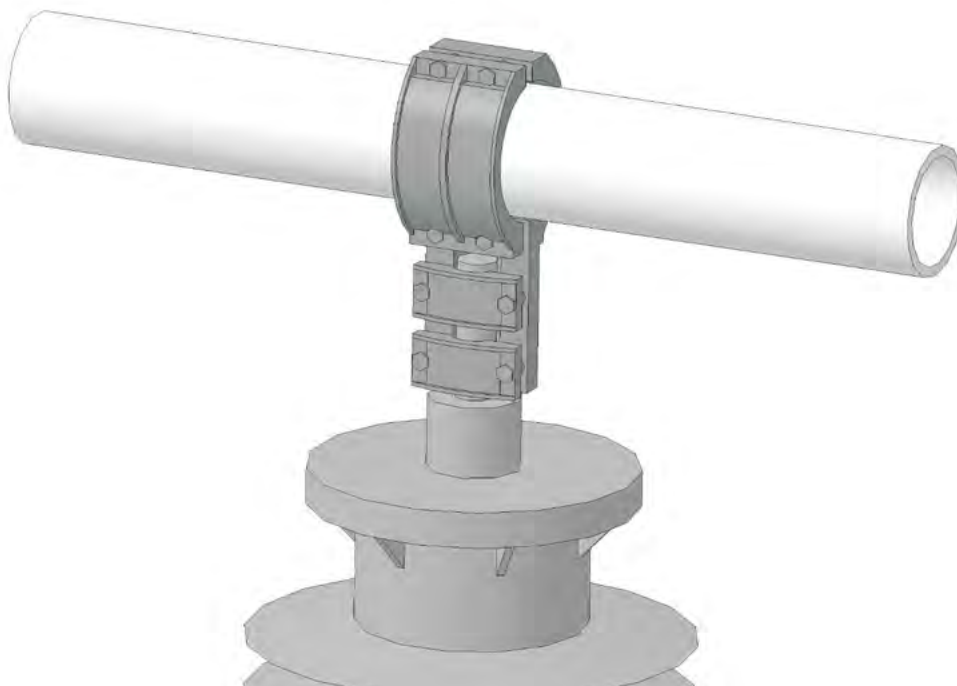
UP TO
400kV

A2-70

A4-80

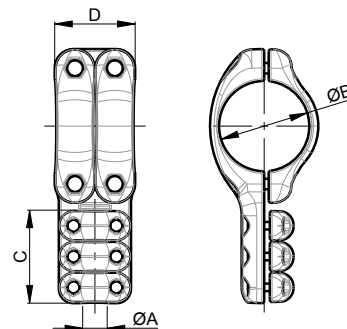
BIMET
CUPAL or TIN

PART NUMBER	MM						BOLTS		CURRENT (A)	WEIGHT (KG)
	ØA	ØB	COVERS A	C	COVERS B	D	A	B		
ST.01.010	16 - 24	16 - 24	2	72	2	72	M8	M8	800	1,00
ST.01.020	16 - 24	24 - 33	2	72	2	82	M8	M10	800	1,10
ST.01.030	16 - 24	33 - 45	2	72	2	82	M8	M10	800	1,45
ST.01.040	16 - 24	45 - 50	2	72	2	82	M8	M10	800	1,60
ST.01.050	24 - 33	16 - 24	2	82	2	72	M10	M8	800	1,10
ST.01.060	24 - 33	24 - 33	2	82	2	82	M10	M10	1250	2,50
ST.01.070	24 - 33	33 - 45	2	82	2	82	M10	M10	1250	2,80
ST.01.080	24 - 33	45 - 50	2	82	2	82	M10	M10	1250	2,95
ST.01.090	33 - 45	16 - 24	2	82	2	72	M10	M8	800	1,45
ST.01.100	33 - 45	24 - 33	2	82	2	82	M10	M10	1250	2,80
ST.01.110	33 - 45	33 - 45	3	123	3	123	M10	M10	1600	3,00
ST.01.120	33 - 45	45 - 50	3	123	3	123	M10	M10	1600	3,15
ST.01.130	45 - 50	16 - 24	2	82	2	72	M10	M8	800	1,60
ST.01.140	45 - 50	24 - 33	2	82	2	82	M10	M10	1250	2,95
ST.01.150	45 - 50	33 - 45	3	123	3	123	M10	M10	1600	3,15
ST.01.160	45 - 50	45 - 50	3	123	3	123	M10	M10	2000	3,30



Ligador "T" | *Raccord en T* | Derivación en T | *T-connector*

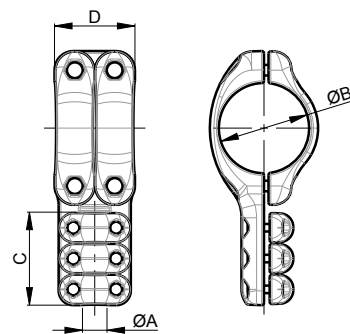
CABLE-TUBE



PART NUMBER	MM						BOLTS		FIG/ CURRENT	WEIGHT (KG)
	ØA	ØB	COVERS A	C	COVERS B	D	A	B		
ST.02.010	16 - 24	30 - 40	2	72	2	82	M8	M10	800	1,10
ST.02.020	16 - 24	50 - 60	2	72	2	92	M8	M12	800	2,00
ST.02.030	16 - 24	70 - 80	2	72	2	92	M8	M12	800	2,20
ST.02.040	16 - 24	90 - 100	2	72	2	92	M8	M12	800	2,30
ST.02.050	16 - 24	120	2	72	2	106	M8	M14	800	3,20
ST.02.060	16 - 24	140 -150	2	72	2	106	M8	M14	800	3,70
ST.02.070	16 - 24	160-170	2	72	2	106	M8	M14	800	4,10
ST.02.080	16 - 24	200	2	72	2	116	M8	M16	800	4,40
ST.02.090	16 - 24	250	2	72	2	116	M8	M16	800	5,90
ST.02.100	16 - 24	300	2	72	2	116	M8	M16	800	7,10
ST.02.110	24 - 33	30 - 40	2	82	2	82	M10	M10	1250	2,15
ST.02.120	24 - 33	50 - 60	2	82	2	92	M10	M12	1250	2,60
ST.02.130	24 - 33	70 - 80	2	82	2	92	M10	M12	1250	2,80
ST.02.140	24 - 33	90 - 100	2	82	2	92	M10	M12	1250	3,05
ST.02.150	24 - 33	120	2	82	2	106	M10	M14	1250	4,00
ST.02.160	24 - 33	140 -150	2	82	2	106	M10	M14	1250	4,80
ST.02.170	24 - 33	160-170	2	82	2	106	M10	M14	1250	5,00
ST.02.180	24 - 33	200	2	82	2	116	M10	M16	1250	5,30
ST.02.190	24 - 33	250	2	82	2	116	M10	M16	1250	6,80
ST.02.200	24 - 33	300	2	82	2	116	M10	M16	1250	8,00
ST.02.210	33 - 45	30 - 40	3	123	2	82	M10	M10	1600	2,50
ST.02.220	33 - 45	50 - 60	3	123	2	92	M10	M12	1600	2,85
ST.02.230	33 - 45	70 - 80	3	123	2	92	M10	M12	1600	3,15
ST.02.240	33 - 45	90 - 100	3	123	2	92	M10	M12	1600	3,40
ST.02.250	33 - 45	120	3	123	2	106	M10	M14	1600	4,40
ST.02.260	33 - 45	140 -150	3	123	2	106	M10	M14	1600	5,20
ST.02.270	33 - 45	160-170	3	123	2	106	M10	M14	1600	5,40
ST.02.280	33 - 45	200	3	123	2	116	M10	M16	1600	5,70
ST.02.290	33 - 45	250	3	123	2	116	M10	M16	1600	7,20
ST.02.300	33 - 45	300	3	123	2	116	M10	M16	1600	8,40
ST.02.310	45 - 50	30 - 40	3	123	2	82	M10	M10	2000	2,65
ST.02.320	45 - 50	50 - 60	3	123	2	92	M10	M12	2000	3,00
ST.02.330	45 - 50	70 - 80	3	123	2	92	M10	M12	2000	3,30
ST.02.340	45 - 50	90 - 100	3	123	2	92	M10	M12	2000	3,55
ST.02.350	45 - 50	120	3	123	2	106	M10	M14	2000	4,55
ST.02.360	45 - 50	140 -150	3	123	2	106	M10	M14	2000	5,35

Ligador "T" | *Raccord en T* | Derivación en T | *T-connector*

CABLE-TUBE



UP TO
400kV

A2-70

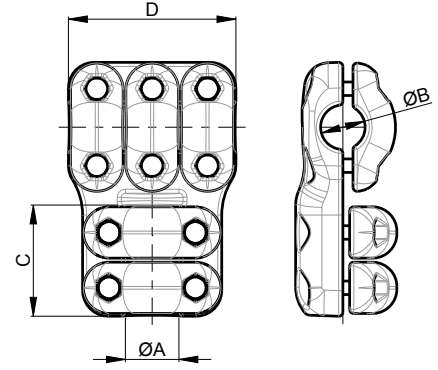
A4-80

BIMET
CUPAL or TIN

PART NUMBER	MM						BOLTS		FIG/ CURRENT	WEIGHT (KG)
	ØA	ØB	COVERS A	C	COVERS B	D	A	B		
ST.02.370	45 - 50	160-170	3	123	2	106	M10	M14	2000	5,55
ST.02.380	45 - 50	200	3	123	2	116	M10	M16	2000	5,85
ST.02.390	45 - 50	250	3	123	2	116	M10	M16	2000	7,35
ST.02.400	45 - 50	300	3	123	2	116	M10	M16	2000	8,55
ST.02.500	16 - 24	2"IPS (60,3mm)	2	72	2	92	M8	M12	800	2,00
ST.02.510	16 - 24	2,5"IPS (73mm)	2	72	2	92	M8	M12	800	2,20
ST.02.520	16 - 24	3"IPS (88,9mm)	2	72	2	92	M8	M12	800	2,30
ST.02.530	16 - 24	3,5"IPS (101,6mm)	2	72	2	92	M8	M12	800	2,30
ST.02.540	16 - 24	4"IPS (114,3mm)	2	72	2	106	M8	M14	800	3,20
ST.02.550	16 - 24	5"IPS (141,3mm)	2	72	2	106	M8	M14	800	3,70
ST.02.560	16 - 24	6"IPS (168,2mm)	2	72	2	106	M8	M14	800	4,10
ST.02.570	16 - 24	8"IPS (219mm)	2	72	2	116	M8	M16	800	4,40
ST.02.580	24 - 33	2"IPS (60,3mm)	3	123	2	92	M10	M12	1250	2,60
ST.02.590	24 - 33	2,5"IPS (73mm)	3	123	2	92	M10	M12	1250	2,80
ST.02.600	24 - 33	3"IPS (88,9mm)	3	123	2	92	M10	M12	1250	3,05
ST.02.610	24 - 33	3,5"IPS (101,6mm)	3	123	2	92	M10	M12	1250	3,05
ST.02.620	24 - 33	4"IPS (114,3mm)	3	123	2	106	M10	M14	1250	4,00
ST.02.630	24 - 33	5"IPS (141,3mm)	3	123	2	106	M10	M14	1250	4,80
ST.02.640	24 - 33	6"IPS (168,2mm)	3	123	2	106	M10	M14	1250	5,00
ST.02.650	24 - 33	8"IPS (219mm)	3	123	2	116	M10	M16	1250	5,30
ST.02.660	33 - 45	2"IPS (60,3mm)	3	123	2	92	M10	M12	1600	2,85
ST.02.670	33 - 45	2,5"IPS (73mm)	3	123	2	92	M10	M12	1600	3,15
ST.02.680	33 - 45	3"IPS (88,9mm)	3	123	2	92	M10	M12	1600	3,40
ST.02.690	33 - 45	3,5"IPS (101,6mm)	3	123	2	92	M10	M12	1600	3,40
ST.02.700	33 - 45	4"IPS (114,3mm)	3	123	2	106	M10	M14	1600	4,40
ST.02.710	33 - 45	5"IPS (141,3mm)	3	123	2	106	M10	M14	1600	5,20
ST.02.720	33 - 45	6"IPS (168,2mm)	3	123	2	106	M10	M14	1600	5,40
ST.02.730	33 - 45	8"IPS (219mm)	3	123	2	116	M10	M16	1600	5,70
ST.02.740	45 - 50	2"IPS (60,3mm)	3	123	2	92	M10	M12	2000	3,00
ST.02.750	45 - 50	2,5"IPS (73mm)	3	123	2	92	M10	M12	2000	3,30
ST.02.760	45 - 50	3"IPS (88,9mm)	3	123	2	92	M10	M12	2000	3,55
ST.02.770	45 - 50	3,5"IPS (101,6mm)	3	123	2	92	M10	M12	2000	3,55
ST.02.780	45 - 50	4"IPS (114,3mm)	3	123	2	106	M10	M14	2000	4,55
ST.02.790	45 - 50	5"IPS (141,3mm)	3	123	2	106	M10	M14	2000	5,35
ST.02.800	45 - 50	6"IPS (168,2mm)	3	123	2	106	M10	M14	2000	5,55
ST.02.810	45 - 50	8"IPS (219mm)	3	123	2	116	M10	M16	2000	5,85

Ligador "T" | *Raccord en T* | Derivación en T | *T-connector*

STUD - CABLE



UP TO
400kV

A2-70

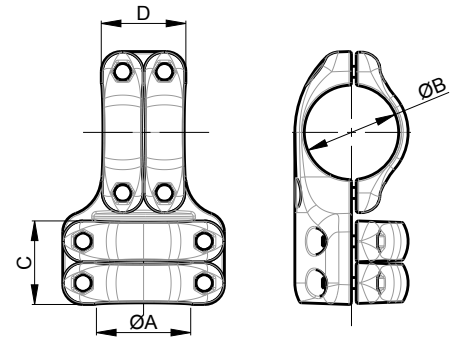
A4-80

BIMET
CUPAL OF TIN

PART NUMBER	MM						BOLTS		WEIGHT (KG)
	ØA	ØB	COVERS A	C	COVERS B	D	A	B	
ST.03.010	30	16 - 24	2	82	2	72	M10	M8	1,10
ST.03.020	30	24 - 33	2	82	2	82	M10	M10	2,15
ST.03.030	30	33 - 45	2	82	3	123	M10	M10	2,50
ST.03.040	30	45 - 50	2	82	3	123	M10	M10	2,65
ST.03.050	40	16 - 24	2	82	2	72	M10	M8	1,10
ST.03.060	40	24 - 33	2	82	2	82	M10	M10	2,15
ST.03.070	40	33 - 45	2	82	3	123	M10	M10	2,50
ST.03.080	40	45 - 50	2	82	3	123	M10	M10	2,65
ST.03.090	50	16 - 24	2	92	2	72	M12	M8	2,00
ST.03.100	50	24 - 33	2	92	2	82	M12	M10	2,60
ST.03.110	50	33 - 45	2	92	3	123	M12	M10	2,85
ST.03.120	50	45 - 50	2	92	3	123	M12	M10	3,00
ST.03.130	60	16 - 24	2	92	2	72	M12	M8	2,00
ST.03.140	60	24 - 33	2	92	2	82	M12	M10	2,60
ST.03.150	60	33 - 45	2	92	3	123	M12	M10	2,85
ST.03.160	60	45 - 50	2	92	3	123	M12	M10	3,00

Ligador "T" | *Raccord en T* | Derivación en T | *T-connector*

TUBE - TUBE



UP TO
400kV

A2-70

A4-80

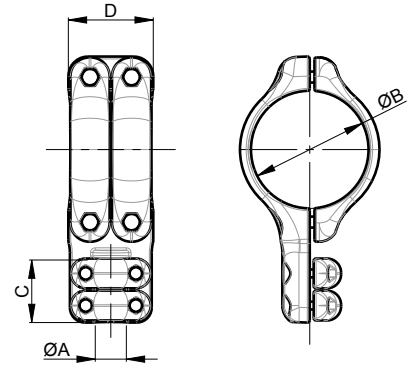
BIMET
CUPAL or TIN

PART NUMBER	MM						BOLTS		WEIGHT (KG)
	ØA	ØB	COVERS A	C	COVERS B	D	A	B	
ST.04.010	30 - 40	30 - 40	2	82	2	82	M10	M10	2,00
ST.04.020	50 - 60	50 - 60	2	92	2	92	M12	M12	3,20
ST.04.030	70 - 80	70 - 80	2	92	2	92	M12	M12	3,20
ST.04.040	90 - 100	90 - 100	2	92	2	92	M12	M12	3,80
ST.04.050	120	120	2	106	2	106	M14	M14	5,90
ST.04.060	140 -150	140 -150	2	106	2	106	M14	M14	6,50
ST.04.070	160-170	160-170	2	106	2	106	M14	M14	8,10
ST.04.080	200	200	3	174	3	174	M16	M16	15,90
ST.04.090	250	250	3	174	3	174	M16	M16	18,90
ST.04.100	300	300	3	174	3	174	M16	M16	22,50

ST.04.500	2"IPS (60,3mm)	2"IPS (60,3mm)	2	92	2	92	M12	M12	3,20
ST.04.510	2,5"IPS (73mm)	2,5"IPS (73mm)	2	92	2	92	M12	M12	3,20
ST.04.520	3"IPS (88,9mm)	3"IPS (88,9mm)	2	92	2	92	M12	M12	3,80
ST.04.530	3,5"IPS (101,6mm)	3,5"IPS (101,6mm)	2	92	2	92	M12	M12	3,80
ST.04.540	4"IPS (114,3mm)	4"IPS (114,3mm)	2	106	2	106	M14	M14	5,90
ST.04.550	5"IPS (141,3mm)	5"IPS (141,3mm)	2	106	2	106	M14	M14	6,50
ST.04.560	6"IPS (168,2mm)	6"IPS (168,2mm)	2	106	2	106	M14	M14	8,10
ST.04.570	8"IPS (219mm)	8"IPS (219mm)	3	174	3	174	M16	M16	16,20

Ligador "T" | *Raccord en T* | Derivación en T | *T-connector*

STUD - TUBE



UP TO
400kV

A2-70

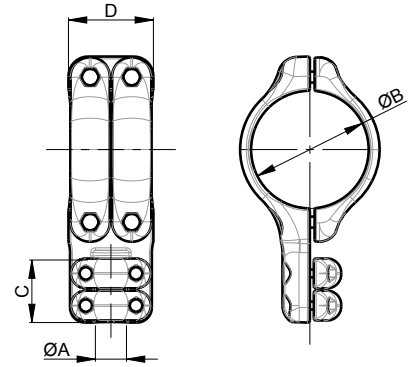
A4-80

BIMET
CUPAL or TIN

PART NUMBER	MM						BOLTS		WEIGHT (KG)
	ØA	ØB	COVERS A	C	COVERS B	D	A	B	
ST.05.010	30	30 - 40	2	82	2	82	M10	M10	2,00
ST.05.020	30	50 - 60	2	82	2	92	M10	M12	2,50
ST.05.030	30	70 - 80	2	82	2	92	M10	M12	2,65
ST.05.040	30	90 - 100	2	82	2	92	M10	M12	2,75
ST.05.050	30	120	2	82	2	106	M10	M14	3,60
ST.05.060	30	140 -150	2	82	2	106	M10	M14	4,00
ST.05.070	30	160-170	2	82	2	106	M10	M14	4,30
ST.05.080	30	200	2	82	2	116	M10	M16	5,40
ST.05.090	30	250	2	82	2	116	M10	M16	5,85
ST.05.100	30	300	2	82	2	116	M10	M16	7,00
ST.05.110	40	30 - 40	2	82	2	82	M10	M10	2,00
ST.05.120	40	50 - 60	2	82	2	92	M10	M12	2,50
ST.05.130	40	70 - 80	2	82	2	92	M10	M12	2,65
ST.05.140	40	90 - 100	2	82	2	92	M10	M12	2,75
ST.05.150	40	120	2	82	2	106	M10	M14	3,60
ST.05.160	40	140 -150	2	82	2	106	M10	M14	4,00
ST.05.170	40	160-170	2	82	2	106	M10	M14	4,30
ST.05.180	40	200	2	82	2	116	M10	M16	5,40
ST.05.190	40	250	2	82	2	116	M10	M16	5,85
ST.05.200	40	300	2	82	2	116	M10	M16	7,00
ST.05.210	50	30 - 40	2	92	2	82	M12	M10	2,30
ST.05.220	50	50 - 60	2	92	2	92	M12	M12	3,30
ST.05.230	50	70 - 80	2	92	2	92	M12	M12	3,30
ST.05.240	50	90 - 100	2	92	2	92	M12	M12	3,50
ST.05.250	50	120	2	92	2	106	M12	M14	4,35
ST.05.260	50	140 -150	2	92	2	106	M12	M14	4,90
ST.05.270	50	160-170	2	92	2	106	M12	M14	5,50
ST.05.280	50	200	2	92	2	116	M12	M16	6,30
ST.05.290	50	250	2	92	2	116	M12	M16	6,90
ST.05.300	50	300	2	92	2	116	M12	M16	8,00
ST.05.310	60	30 - 40	2	92	2	82	M12	M10	2,30
ST.05.320	60	50 - 60	2	92	2	92	M12	M12	3,30
ST.05.330	60	70 - 80	2	92	2	92	M12	M12	3,30
ST.05.340	60	90 - 100	2	92	2	92	M12	M12	3,50
ST.05.350	60	120	2	92	2	106	M12	M14	4,35
ST.05.360	60	140 -150	2	92	2	106	M12	M14	4,90

Ligador "T" | *Raccord en T* | Derivación en T | *T-connector*

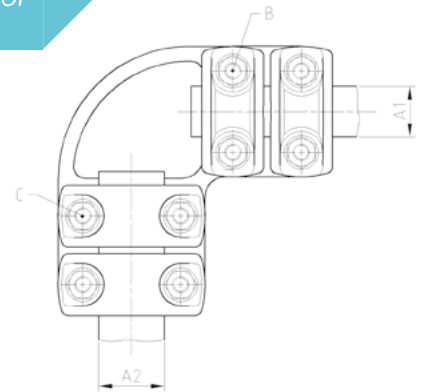
STUD - TUBE



PART NUMBER	MM						BOLTS		WEIGHT (KG)
	ØA	ØB	COVERS A	C	COVERS B	D	A	B	
ST.05.370	60	160-170	2	92	2	106	M12	M14	5,50
ST.05.380	60	200	2	92	2	116	M12	M16	6,30
ST.05.390	60	250	2	92	2	116	M12	M16	6,90
ST.05.400	60	300	2	92	2	116	M12	M16	8,00
ST.05.500	30	2"IPS (60,3mm)	2	82	2	92	M10	M12	2,50
ST.05.510	30	2,5"IPS (73mm)	2	82	2	92	M10	M12	2,65
ST.05.520	30	3"IPS (88,9mm)	2	82	2	92	M10	M12	2,75
ST.05.530	30	3,5"IPS (101,6mm)	2	82	2	92	M10	M12	2,75
ST.05.540	30	4"IPS (114,3mm)	2	82	2	106	M10	M14	3,60
ST.05.550	30	5"IPS (141,3mm)	2	82	2	106	M10	M14	4,00
ST.05.560	30	6"IPS (168,2mm)	2	82	2	106	M10	M14	4,30
ST.05.570	30	8"IPS (219mm)	2	82	2	116	M10	M16	5,40
ST.05.580	40	2"IPS (60,3mm)	2	82	2	92	M10	M12	2,50
ST.05.590	40	2,5"IPS (73mm)	2	82	2	92	M10	M12	2,65
ST.05.600	40	3"IPS (88,9mm)	2	82	2	92	M10	M12	2,75
ST.05.610	40	3,5"IPS (101,6mm)	2	82	2	92	M10	M12	2,75
ST.05.620	40	4"IPS (114,3mm)	2	82	2	106	M10	M14	3,60
ST.05.630	40	5"IPS (141,3mm)	2	82	2	106	M10	M14	4,00
ST.05.640	40	6"IPS (168,2mm)	2	82	2	106	M10	M14	4,30
ST.05.650	40	8"IPS (219mm)	2	82	2	116	M10	M16	5,40
ST.05.660	50	2"IPS (60,3mm)	2	92	2	92	M12	M12	3,30
ST.05.670	50	2,5"IPS (73mm)	2	92	2	92	M12	M12	3,30
ST.05.680	50	3"IPS (88,9mm)	2	92	2	92	M12	M12	3,50
ST.05.690	50	3,5"IPS (101,6mm)	2	92	2	92	M12	M12	3,50
ST.05.700	50	4"IPS (114,3mm)	2	92	2	106	M12	M14	4,35
ST.05.710	50	5"IPS (141,3mm)	2	92	2	106	M12	M14	4,90
ST.05.720	50	6"IPS (168,2mm)	2	92	2	106	M12	M14	5,50
ST.05.730	50	8"IPS (219mm)	2	92	2	116	M12	M16	6,30
ST.05.740	60	2"IPS (60,3mm)	2	92	2	92	M12	M12	3,30
ST.05.750	60	2,5"IPS (73mm)	2	92	2	92	M12	M12	3,30
ST.05.760	60	3"IPS (88,9mm)	2	92	2	92	M12	M12	3,50
ST.05.770	60	3,5"IPS (101,6mm)	2	92	2	92	M12	M12	3,50
ST.05.780	60	4"IPS (114,3mm)	2	92	2	106	M12	M14	4,35
ST.05.790	60	5"IPS (141,3mm)	2	92	2	106	M12	M14	4,90
ST.05.800	60	6"IPS (168,2mm)	2	92	2	106	M12	M14	5,50
ST.05.810	60	8"IPS (219mm)	2	92	2	116	M12	M16	6,30

Ligador em ângulo | *Raccord en angle* | Conector en ángulo | *Angle connector*

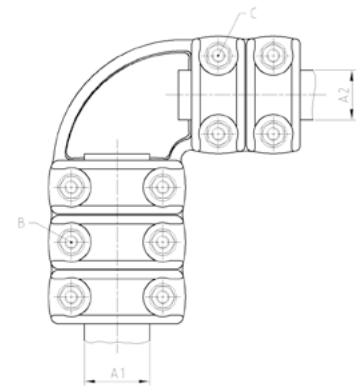
CABLE OR STUD - CABLE



PART NUMBER	MM		BOLTS		CURRENT (A)	WEIGHT (KG)
	ØA1	ØA2	B	C		
B3201302	Ø16-23,1	Ø23,2-33	M10	M10	710	1,6
B32013LH	Ø23,2-33	Ø23,2-33	M10	M10	1250	1,5
B3201309	Ø23,2-33	Ø23,2-33	M10	M10	1250	1,8

CONSULTE OUTRAS DIMENSÕES | *CONSULTER D'AUTRES DIMENSIONS* | CONSULTAR OTRAS DIMENSIONES | *TO CONSULT OTHER DIMENSIONS*

CABLE OR STUD - CABLE

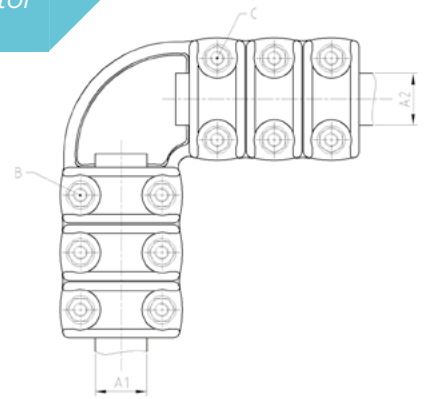


PART NUMBER	MM		BOLTS		CURRENT (A)	WEIGHT (KG)
	ØA1	ØA2	B	C		
B3201310	Ø33,1-44	Ø23,2-33	M10	M10	1250	2,5
B3201318	Ø33,1-44	Ø33,1-44	M10	M10	1540	2,8
B32013LP	Ø38-42	Ø38-42	M10	M10	1540	2
B3201325	Ø33,1-44	Ø44,1-50	M10	M10	1540	3,4
B3201336	Ø33,1-44	Ø50,1-63	M10	M10	1540	3,3
B3201312	Ø44,1-50	Ø23,2-33	M10	M10	1250	2,9
B32013LQ	Ø44,1-50	Ø33,1-44	M10	M10	1540	2,9

CONSULTE OUTRAS DIMENSÕES | *CONSULTER D'AUTRES DIMENSIONS* | CONSULTAR OTRAS DIMENSIONES | *TO CONSULT OTHER DIMENSIONS*

Ligador em ângulo | *Raccord en angle* | Conector en ángulo | *Angle connector*

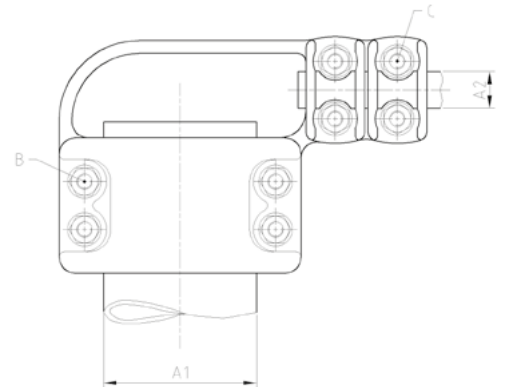
CABLE OR STUD - CABLE



PART NUMBER	MM		BOLTS		CURRENT (A)	WEIGHT (KG)
	ØA1	ØA2	B	C		
B3201376	Ø33,1-44	Ø33,1-44	M10	M10	1540	3,1
B3201322	Ø48-63	Ø33,1-44	M10	M10	1540	4,3

CONSULTE OUTRAS DIMENSÕES | *CONSULTER D'AUTRES DIMENSIONS* | CONSULTAR OTRAS DIMENSIONES | *TO CONSULT OTHER DIMENSIONS*

CABLE-TUBE

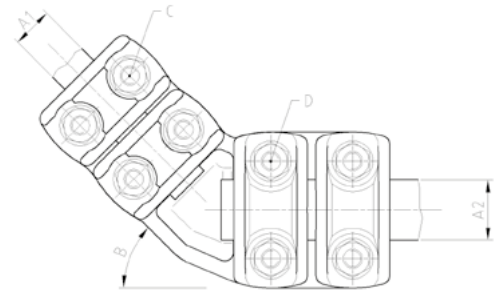


PART NUMBER	MM		BOLTS		CURRENT (A)	WEIGHT (KG)
	ØA1	ØA2	B	C		
B3201387	Ø60-63	Ø5-16,5	M8	M8	520	1,3
B3201378	Ø80	Ø23,2-33	M10	M10	1250	2,6
B3201391	Ø80	Ø50,1-63	M10	M10	2000	3,3
B32013G7	Ø96	Ø16-23,1	M10	M10	710	2,7
B32013LM	Ø120	Ø33,1-44	M12	M10	1540	3,8

CONSULTE OUTRAS DIMENSÕES | *CONSULTER D'AUTRES DIMENSIONS* | CONSULTAR OTRAS DIMENSIONES | *TO CONSULT OTHER DIMENSIONS*

Ligador em ângulo | *Raccord en angle* | Conector en ángulo | *Angle connector*

CABLE OR STUD - CABLE



UP TO
230kV

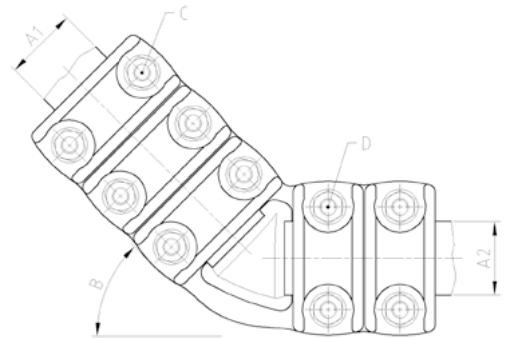
A2-70

A4-80

PART NUMBER	MM			BOLTS		CURRENT (A)	WEIGHT (KG)
	ØA1	ØA2	B	C	D		
B3201412	Ø16-23,1	Ø23,2-33	45°	M10	M10	670	1,6
B3201414	Ø23,2-33	Ø23,2-33	45°	M10	M10	1250	1,8
B3201426	Ø23,2-33	Ø33,1-44	45°	M10	M10	1250	2
B3201460	Ø23,2-33	Ø44,1-50	45°	M10	M10	1250	2,2

CONSULTE OUTRAS DIMENSÕES | *CONSULTER D'AUTRES DIMENSIONS* | CONSULTAR OTRAS DIMENSIONES | *TO CONSULT OTHER DIMENSIONS*

CABLE OR STUD - CABLE



UP TO
230kV

A2-70

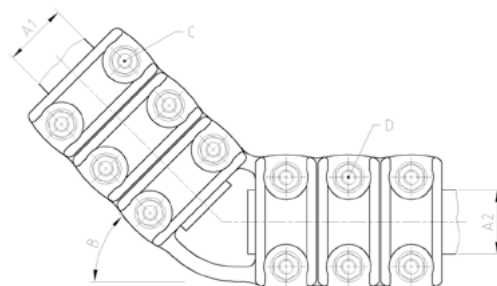
A4-80

PART NUMBER	MM			BOLTS		CURRENT (A)	WEIGHT (KG)
	ØA1	ØA2	B	C	D		
B3201417	Ø33,1-44	Ø23,2-33	45°	M10	M10	1250	2,4
B3201438	Ø33,1-44	Ø33,1-44	45°	M10	M10	1540	2,5
B3201444	Ø33,1-44	Ø44,1-50	45°	M10	M10	1540	2,7
B3201481	Ø33,1-44	Ø50,1-63	45°	M10	M10	1540	3,1
B32014B5	Ø38-42	Ø23,2-33	45°	M10	M10	1250	1,8
B32014B4	Ø38-42	Ø38-42	45°	M10	M10	1540	1,9

CONSULTE OUTRAS DIMENSÕES | *CONSULTER D'AUTRES DIMENSIONS* | CONSULTAR OTRAS DIMENSIONES | *TO CONSULT OTHER DIMENSIONS*

Ligador em ângulo | *Raccord en angle* | Conector en ángulo | *Angle connector*

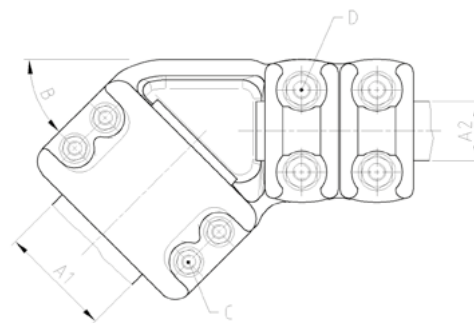
CABLE-CABLE



PART NUMBER	MM			BOLTS		CURRENT (A)	WEIGHT (KG)
	ØA1	ØA2	B	C	D		
B3201439	Ø33,1-44	Ø33,1-44	45°	M10	M10	1540	3,3
B3201474	Ø33,1-44	Ø44,1-50	45°	M10	M10	1540	3,4
B3201480	Ø33,1-44	Ø50,1-63	45°	M10	M10	1540	4

CONSULTE OUTRAS DIMENSÕES | *CONSULTER D'AUTRES DIMENSIONS* | CONSULTAR OTRAS DIMENSIONES | *TO CONSULT OTHER DIMENSIONS*

CABLE-TUBE

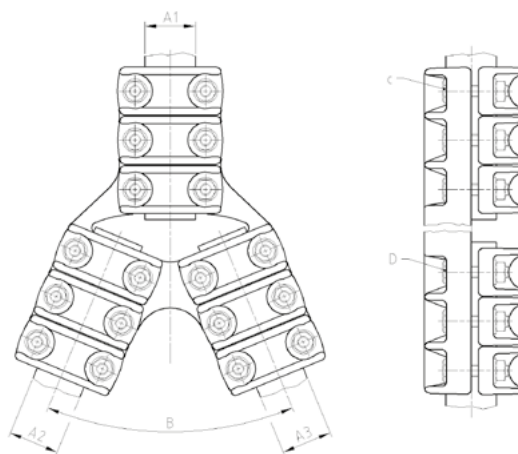


PART NUMBER	MM			BOLTS		CURRENT (A)	WEIGHT (KG)
	ØA1	ØA2	B	C	D		
B3201448	Ø60-63	Ø23,2-33	45°	M8	M10	1250	1,8
B3201472	Ø70	Ø23,2-33	45°	M10	M10	1250	2,2
B3201450	Ø80	Ø23,2-33	45°	M10	M10	1250	2,3

CONSULTE OUTRAS DIMENSÕES | *CONSULTER D'AUTRES DIMENSIONS* | CONSULTAR OTRAS DIMENSIONES | *TO CONSULT OTHER DIMENSIONS*

Ligador em ângulo | *Raccord en angle* | Conector en ángulo | *Angle connector*

CABLE OR STUD - CABLE

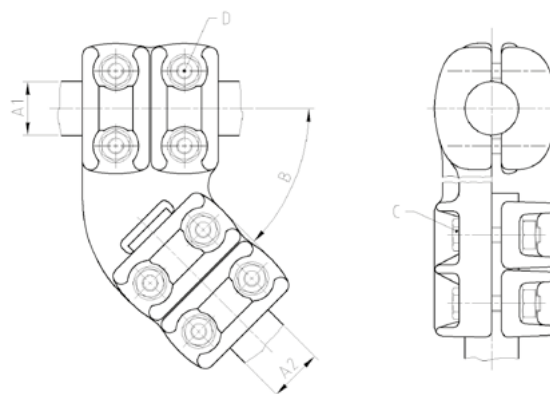


UP TO 230kV A2-70 A4-80

PART NUMBER	MM				BOLTS		CURRENT (A)	WEIGHT (KG)
	ØA1	ØA2	ØA3	B	C	D		
B3201QA6	Ø33,1-44	Ø33,1-44	Ø33,1-44	45°	M10	M10	1540	5,1
B3201QA5	Ø33,1-44	Ø33,1-44	Ø33,1-44	120°	M10	M10	1540	4,3

CONSULTE OUTRAS DIMENSÕES | *CONSULTER D'AUTRES DIMENSIONS* | CONSULTAR OTRAS DIMENSIONES | *TO CONSULT OTHER DIMENSIONS*

CABLE OR STUD - CABLE



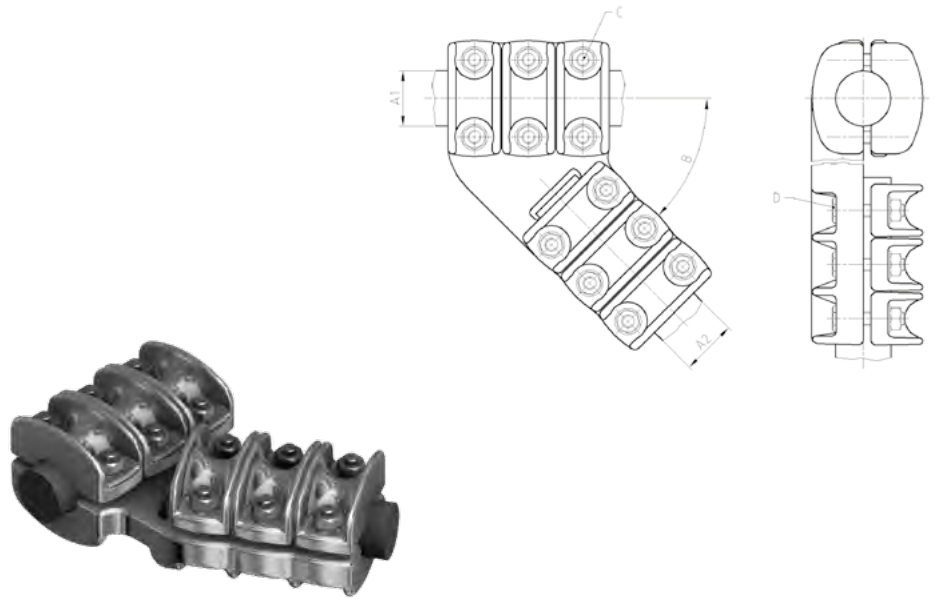
UP TO 230kV A2-70 A4-80

PART NUMBER	MM			BOLTS		CURRENT (A)	WEIGHT (KG)
	ØA1	ØA2	B	C	D		
B3201V12	Ø23,2-33	Ø23,2-33	45°	M10	M10	1250	1,8
B3201V31	Ø33,1-44	Ø16-23,1	45°	M10	M10	710	1,8
B3201V29	Ø33,1-44	Ø23,2-33	45°	M10	M10	1250	2,2
B3201V14	Ø44,1-50	Ø16-23,1	45°	M10	M10	710	2

CONSULTE OUTRAS DIMENSÕES | *CONSULTER D'AUTRES DIMENSIONS* | CONSULTAR OTRAS DIMENSIONES | *TO CONSULT OTHER DIMENSIONS*

Ligador em ângulo | *Raccord en angle* | Conector en ángulo | *Angle connector*

CABLE OR STUD - CABLE

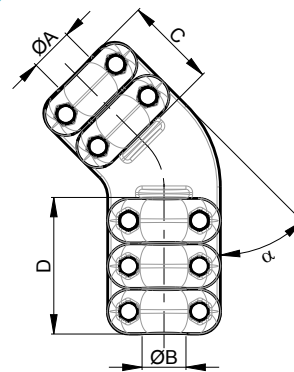
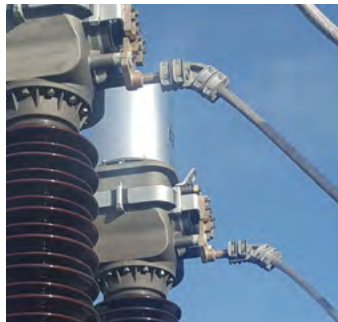


PART NUMBER	MM			BOLTS		CURRENT (A)	WEIGHT (KG)
	ØA1	ØA2	B	C	D		
B3201V38	Ø33,1-44	Ø33,1-44	30°	M10	M10	1540	3,2
B3201V26	Ø33,1-44	Ø33,1-44	45°	M10	M10	1540	3,3
B3201V27	Ø33,1-44	Ø33,1-44	60°	M10	M10	1540	3,2
B3201V43	Ø44,1-50	Ø33,1-44	45°	M10	M10	1540	3,4

CONSULTE OUTRAS DIMENSÕES | *CONSULTER D'AUTRES DIMENSIONS* | CONSULTAR OTRAS DIMENSIONES | *TO CONSULT OTHER DIMENSIONS*

Ligador em ângulo | *Raccord en angle* | Conector en ángulo | *Angle connector*

STUD OR TUBE - CABLE

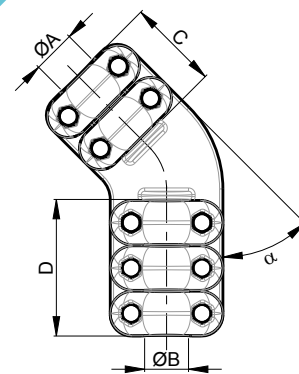
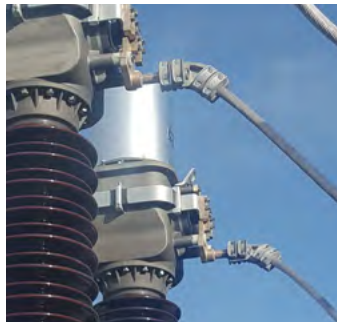


UP TO **400kV** **A2-70** **A4-80** **BIMET**
CUPAL or TIN

PART NUMBER	A	B	COVERS A	C	COVERS B	D	α	BOLTS A	BOLTS B	CURRENT [A]
SK.01.45.010	30 - 40	16 - 24	2	82	2	72	45	M10	M8	800
SK.01.45.020	30 - 40	24 - 33	2	82	2	82	45	M10	M10	1250
SK.01.45.030	30 - 40	33 - 45	2	82	3	123	45	M10	M10	1600
SK.01.45.040	30 - 40	45 - 50	2	82	3	123	45	M10	M10	2000
SK.01.45.050	50 - 60	16 - 24	2	92	2	72	45	M12	M8	800
SK.01.45.060	50 - 60	24 - 33	2	92	2	82	45	M12	M10	1250
SK.01.45.070	50 - 60	33 - 45	2	92	3	123	45	M12	M10	1600
SK.01.45.080	50 - 60	45 - 50	2	92	3	123	45	M12	M10	2000
SK.01.45.090	70 - 80	16 - 24	2	92	2	72	45	M12	M8	800
SK.01.45.100	70 - 80	24 - 33	2	92	2	82	45	M12	M10	1250
SK.01.45.110	70 - 80	33 - 45	2	92	3	123	45	M12	M10	1600
SK.01.45.120	70 - 80	45 - 50	2	92	3	123	45	M12	M10	2000
SK.01.45.130	90 - 100	16 - 24	2	92	2	72	45	M12	M8	800
SK.01.45.140	90 - 100	24 - 33	2	92	2	82	45	M12	M10	1250
SK.01.45.150	90 - 100	33 - 45	2	92	3	123	45	M12	M10	1600
SK.01.45.160	90 - 100	45 - 50	2	92	3	123	45	M12	M10	2000
SK.01.45.170	120	16 - 24	2	106	2	72	45	M14	M8	800
SK.01.45.180	120	24 - 33	2	106	2	82	45	M14	M10	1250
SK.01.45.190	120	33 - 45	2	106	3	123	45	M14	M10	1600
SK.01.45.200	120	45 - 50	2	106	3	123	45	M14	M10	2000
SK.01.45.210	140 - 150	16 - 24	2	106	2	72	45	M14	M8	800
SK.01.45.220	140 - 150	24 - 33	2	106	2	82	45	M14	M10	1250
SK.01.45.230	140 - 150	33 - 45	2	106	3	123	45	M14	M10	1600
SK.01.45.240	140 - 150	45 - 50	2	106	3	123	45	M14	M10	2000
SK.01.45.250	160-170	16 - 24	2	106	2	72	45	M14	M8	800
SK.01.45.260	160-170	24 - 33	2	106	2	82	45	M14	M10	1250
SK.01.45.270	160-170	33 - 45	2	106	3	123	45	M14	M10	1600
SK.01.45.280	160-170	45 - 50	2	106	3	123	45	M14	M10	2000
SK.01.45.290	200	16 - 24	2	116	2	72	45	M16	M8	800
SK.01.45.300	200	24 - 33	2	116	2	82	45	M16	M10	1250
SK.01.45.310	200	33 - 45	2	116	3	123	45	M16	M10	1600
SK.01.45.320	200	45 - 50	2	116	3	123	45	M16	M10	2000
SK.01.45.330	250	16 - 24	2	116	2	72	45	M16	M8	800
SK.01.45.340	250	24 - 33	2	116	2	82	45	M16	M10	1250
SK.01.45.350	250	33 - 45	2	116	3	123	45	M16	M10	1600
SK.01.45.360	250	45 - 50	2	116	3	123	45	M16	M10	2000
SK.01.45.370	300	16 - 24	2	116	2	72	45	M16	M8	800
SK.01.45.380	300	24 - 33	2	116	2	82	45	M16	M10	1250
SK.01.45.390	300	33 - 45	2	116	3	123	45	M16	M10	1600
SK.01.45.400	300	45 - 50	2	116	3	123	45	M16	M10	2000

Ligador em ângulo | *Raccord en angle* | Conector en ángulo | *Angle connector*

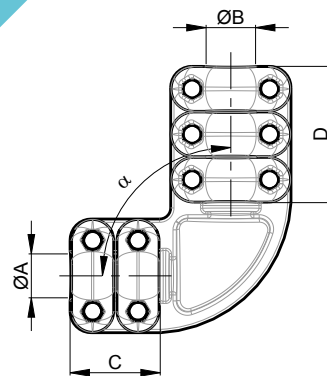
STUD OR TUBE - CABLE



PART NUMBER	A	B	COVERS A	C	COVERS B	D	α	BOLTS A	BOLTS B	CURRENT [A]
SK.01.45.500	2"IPS (60,3mm)	16 - 24	2	92	2	72	45	M12	M8	800
SK.01.45.510	2"IPS (60,3mm)	24 - 33	2	92	2	82	45	M12	M10	1250
SK.01.45.520	2"IPS (60,3mm)	33 - 45	2	92	3	123	45	M12	M10	1600
SK.01.45.530	2"IPS (60,3mm)	45 - 50	2	92	3	123	45	M12	M10	2000
SK.01.45.540	2,5"IPS (73mm)	16 - 24	2	92	2	72	45	M12	M8	800
SK.01.45.550	2,5"IPS (73mm)	24 - 33	2	92	2	82	45	M12	M10	1250
SK.01.45.560	2,5"IPS (73mm)	33 - 45	2	92	3	123	45	M12	M10	1600
SK.01.45.570	2,5"IPS (73mm)	45 - 50	2	92	3	123	45	M12	M10	2000
SK.01.45.580	3"IPS (88,9mm)	16 - 24	2	92	2	72	45	M12	M8	800
SK.01.45.590	3"IPS (88,9mm)	24 - 33	2	92	2	82	45	M12	M10	1250
SK.01.45.600	3"IPS (88,9mm)	33 - 45	2	92	3	123	45	M12	M10	1600
SK.01.45.610	3"IPS (88,9mm)	45 - 50	2	92	3	123	45	M12	M10	2000
SK.01.45.620	3,5"IPS (101,6mm)	16 - 24	2	92	2	72	45	M12	M8	800
SK.01.45.630	3,5"IPS (101,6mm)	24 - 33	2	92	2	82	45	M12	M10	1250
SK.01.45.640	3,5"IPS (101,6mm)	33 - 45	2	92	3	123	45	M12	M10	1600
SK.01.45.650	3,5"IPS (101,6mm)	45 - 50	2	92	3	123	45	M12	M10	2000
SK.01.45.660	4"IPS (114,3mm)	16 - 24	2	106	2	72	45	M14	M8	800
SK.01.45.670	4"IPS (114,3mm)	24 - 33	2	106	2	82	45	M14	M10	1250
SK.01.45.680	4"IPS (114,3mm)	33 - 45	2	106	3	123	45	M14	M10	1600
SK.01.45.690	4"IPS (114,3mm)	45 - 50	2	106	3	123	45	M14	M10	2000
SK.01.45.700	5"IPS (141,3mm)	16 - 24	2	106	2	72	45	M14	M8	800
SK.01.45.710	5"IPS (141,3mm)	24 - 33	2	106	2	82	45	M14	M10	1250
SK.01.45.720	5"IPS (141,3mm)	33 - 45	2	106	3	123	45	M14	M10	1600
SK.01.45.730	5"IPS (141,3mm)	45 - 50	2	106	3	123	45	M14	M10	2000
SK.01.45.740	6"IPS (168,2mm)	16 - 24	2	106	2	72	45	M14	M8	800
SK.01.45.750	6"IPS (168,2mm)	24 - 33	2	106	2	82	45	M14	M10	1250
SK.01.45.760	6"IPS (168,2mm)	33 - 45	2	106	3	123	45	M14	M10	1600
SK.01.45.770	6"IPS (168,2mm)	45 - 50	2	106	3	123	45	M14	M10	2000
SK.01.45.780	8"IPS (219mm)	16 - 24	2	116	2	72	45	M16	M8	800
SK.01.45.790	8"IPS (219mm)	24 - 33	2	116	2	82	45	M16	M10	1250
SK.01.45.800	8"IPS (219mm)	33 - 45	2	116	3	123	45	M16	M10	1600
SK.01.45.810	8"IPS (219mm)	45 - 50	2	116	3	123	45	M16	M10	2000

Ligador em ângulo | *Raccord en angle* | Conector en ángulo | *Angle connector*

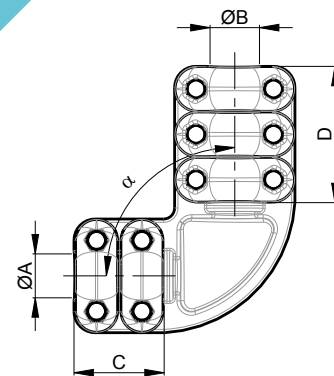
STUD OR TUBE - CABLE



PART NUMBER	A	B	COVERS A	C	COVERS B	D	α	BOLTS A	BOLTS B	CURRENT [A]
SK.01.90.010	30 - 40	16 - 24	2	82	2	72	90	M10	M8	800
SK.01.90.020	30 - 40	24 - 33	2	82	2	82	90	M10	M10	1250
SK.01.90.030	30 - 40	33 - 45	2	82	3	123	90	M10	M10	1600
SK.01.90.040	30 - 40	45 - 50	2	82	3	123	90	M10	M10	2000
SK.01.90.050	50 - 60	16 - 24	2	92	2	72	90	M12	M8	800
SK.01.90.060	50 - 60	24 - 33	2	92	2	82	90	M12	M10	1250
SK.01.90.070	50 - 60	33 - 45	2	92	3	123	90	M12	M10	1600
SK.01.90.080	50 - 60	45 - 50	2	92	3	123	90	M12	M10	2000
SK.01.90.090	70 - 80	16 - 24	2	92	2	72	90	M12	M8	800
SK.01.90.100	70 - 80	24 - 33	2	92	2	82	90	M12	M10	1250
SK.01.90.110	70 - 80	33 - 45	2	92	3	123	90	M12	M10	1600
SK.01.90.120	70 - 80	45 - 50	2	92	3	123	90	M12	M10	2000
SK.01.90.130	90 - 100	16 - 24	2	92	2	72	90	M12	M8	800
SK.01.90.140	90 - 100	24 - 33	2	92	2	82	90	M12	M10	1250
SK.01.90.150	90 - 100	33 - 45	2	92	3	123	90	M12	M10	1600
SK.01.90.160	90 - 100	45 - 50	2	92	3	123	90	M12	M10	2000
SK.01.90.170	120	16 - 24	2	106	2	72	90	M14	M8	800
SK.01.90.180	120	24 - 33	2	106	2	82	90	M14	M10	1250
SK.01.90.190	120	33 - 45	2	106	3	123	90	M14	M10	1600
SK.01.90.200	120	45 - 50	2	106	3	123	90	M14	M10	2000
SK.01.90.210	140 - 150	16 - 24	2	106	2	72	90	M14	M8	800
SK.01.90.220	140 - 150	24 - 33	2	106	2	82	90	M14	M10	1250
SK.01.90.230	140 - 150	33 - 45	2	106	3	123	90	M14	M10	1600
SK.01.90.240	140 - 150	45 - 50	2	106	3	123	90	M14	M10	2000
SK.01.90.250	160-170	16 - 24	2	106	2	72	90	M14	M8	800
SK.01.90.260	160-170	24 - 33	2	106	2	82	90	M14	M10	1250
SK.01.90.270	160-170	33 - 45	2	106	3	123	90	M14	M10	1600
SK.01.90.280	160-170	45 - 50	2	106	3	123	90	M14	M10	2000
SK.01.90.290	200	16 - 24	2	116	2	72	90	M16	M8	800
SK.01.90.300	200	24 - 33	2	116	2	82	90	M16	M10	1250
SK.01.90.310	200	33 - 45	2	116	3	123	90	M16	M10	1600
SK.01.90.320	200	45 - 50	2	116	3	123	90	M16	M10	2000
SK.01.90.330	250	16 - 24	2	116	2	72	90	M16	M8	800
SK.01.90.340	250	24 - 33	2	116	2	82	90	M16	M10	1250
SK.01.90.350	250	33 - 45	2	116	3	123	90	M16	M10	1600
SK.01.90.360	250	45 - 50	2	116	3	123	90	M16	M10	2000
SK.01.90.370	300	16 - 24	2	116	2	72	90	M16	M8	800
SK.01.90.380	300	24 - 33	2	116	2	82	90	M16	M10	1250
SK.01.90.390	300	33 - 45	2	116	3	123	90	M16	M10	1600
SK.01.90.400	300	45 - 50	2	116	3	123	90	M16	M10	2000

Ligador em ângulo | *Raccord en angle* | Conector en ángulo | *Angle connector*

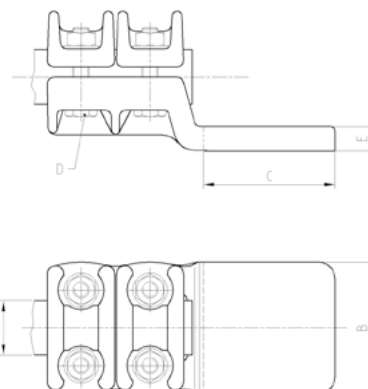
STUD OR TUBE - CABLE



PART NUMBER	A	B	COVERS A	C	COVERS B	D	α	BOLTS A	BOLTS B	CURRENT [A]
SK.01.90.500	2"IPS (60,3mm)	16 - 24	2	92	2	72	90	M12	M8	800
SK.01.90.510	2"IPS (60,3mm)	24 - 33	2	92	2	82	90	M12	M10	1250
SK.01.90.520	2"IPS (60,3mm)	33 - 45	2	92	3	123	90	M12	M10	1600
SK.01.90.530	2"IPS (60,3mm)	45 - 50	2	92	3	123	90	M12	M10	2000
SK.01.90.540	2,5"IPS (73mm)	16 - 24	2	92	2	72	90	M12	M8	800
SK.01.90.550	2,5"IPS (73mm)	24 - 33	2	92	2	82	90	M12	M10	1250
SK.01.90.560	2,5"IPS (73mm)	33 - 45	2	92	3	123	90	M12	M10	1600
SK.01.90.570	2,5"IPS (73mm)	45 - 50	2	92	3	123	90	M12	M10	2000
SK.01.90.580	3"IPS (88,9mm)	16 - 24	2	92	2	72	90	M12	M8	800
SK.01.90.590	3"IPS (88,9mm)	24 - 33	2	92	2	82	90	M12	M10	1250
SK.01.90.600	3"IPS (88,9mm)	33 - 45	2	92	3	123	90	M12	M10	1600
SK.01.90.610	3"IPS (88,9mm)	45 - 50	2	92	3	123	90	M12	M10	2000
SK.01.90.620	3,5"IPS (101,6mm)	16 - 24	2	92	2	72	90	M12	M8	800
SK.01.90.630	3,5"IPS (101,6mm)	24 - 33	2	92	2	82	90	M12	M10	1250
SK.01.90.640	3,5"IPS (101,6mm)	33 - 45	2	92	3	123	90	M12	M10	1600
SK.01.90.650	3,5"IPS (101,6mm)	45 - 50	2	92	3	123	90	M12	M10	2000
SK.01.90.660	4"IPS (114,3mm)	16 - 24	2	106	2	72	90	M14	M8	800
SK.01.90.670	4"IPS (114,3mm)	24 - 33	2	106	2	82	90	M14	M10	1250
SK.01.90.680	4"IPS (114,3mm)	33 - 45	2	106	3	123	90	M14	M10	1600
SK.01.90.690	4"IPS (114,3mm)	45 - 50	2	106	3	123	90	M14	M10	2000
SK.01.90.700	5"IPS (141,3mm)	16 - 24	2	106	2	72	90	M14	M8	800
SK.01.90.710	5"IPS (141,3mm)	24 - 33	2	106	2	82	90	M14	M10	1250
SK.01.90.720	5"IPS (141,3mm)	33 - 45	2	106	3	123	90	M14	M10	1600
SK.01.90.730	5"IPS (141,3mm)	45 - 50	2	106	3	123	90	M14	M10	2000
SK.01.90.740	6"IPS (168,2mm)	16 - 24	2	106	2	72	90	M14	M8	800
SK.01.90.750	6"IPS (168,2mm)	24 - 33	2	106	2	82	90	M14	M10	1250
SK.01.90.760	6"IPS (168,2mm)	33 - 45	2	106	3	123	90	M14	M10	1600
SK.01.90.770	6"IPS (168,2mm)	45 - 50	2	106	3	123	90	M14	M10	2000
SK.01.90.780	8"IPS (219mm)	16 - 24	2	116	2	72	90	M16	M8	800
SK.01.90.790	8"IPS (219mm)	24 - 33	2	116	2	82	90	M16	M10	1250
SK.01.90.800	8"IPS (219mm)	33 - 45	2	116	3	123	90	M16	M10	1600
SK.01.90.810	8"IPS (219mm)	45 - 50	2	116	3	123	90	M16	M10	2000

Ligador recto a placa | *Raccord droit à plage* | Terminal recto a pala | *Straight terminal*

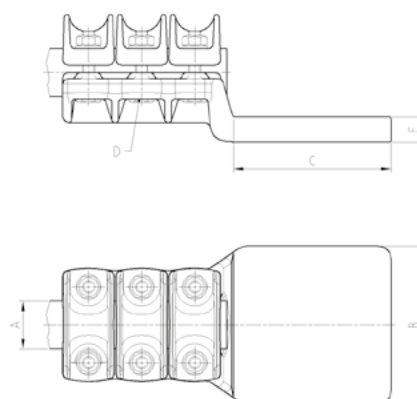
CABLE OR STUD - PAD



PART NUMBER	MM				BOLTS	CURRENT (A)	WEIGHT (KG)
	ØA	B	C	E			
B3201630	Ø5-16,5	60	60	10	M8	520	0,44
B32016B6	Ø5-16,5	100	100	10	M8	520	0,6
B32016E7	Ø5-16,5	125	125	10	M8	520	0,9
B32016E4	Ø16-23,1	80	80	20	M10	710	0,95
B3201650	Ø16-23,1	100	100	12	M10	710	0,94
B3201668	Ø16-23,1	125	125	15	M10	710	1,3
B3201625	Ø23,2-33	60	60	15	M10	900	1,1
B3201638	Ø23,2-33	80	80	15	M10	1200	1,2
B32016DA	Ø23,2-33	100	100	12	M10	1200	1,3
B32016F1	Ø23,2-33	125	125	12	M10	1250	1,4

CONSULTE OUTRAS DIMENSÕES | *CONSULTER D'AUTRES DIMENSIONS* | CONSULTAR OTRAS DIMENSIONES | *TO CONSULT OTHER DIMENSIONS*

CABLE OR STUD - PAD

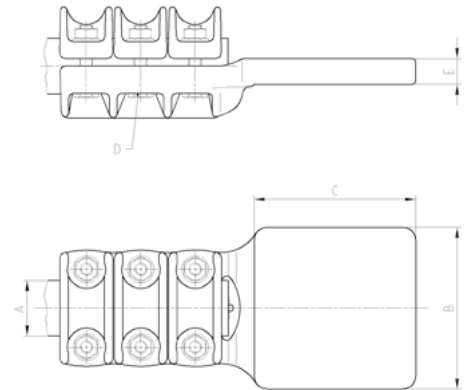


PART NUMBER	MM				BOLTS	CURRENT (A)	WEIGHT (KG)
	ØA	B	C	E			
B3201644	Ø33,1-44	60	60	15	M10	900	1,7
B3201690	Ø33,1-44	80	80	20	M10	1540	1,9
B3201612	Ø33,1-44	100	100	20	M10	1540	2
B3201615	Ø33,1-44	125	125	20	M10	1540	2,4
B3201687	Ø44,1-50	100	100	25	M10	2000	2,5
B32016AF	Ø44,1-50	125	125	20	M10	2200	2,9
B32016CF	Ø50,1-63	100	100	25	M10	2000	3,2

CONSULTE OUTRAS DIMENSÕES | *CONSULTER D'AUTRES DIMENSIONS* | CONSULTAR OTRAS DIMENSIONES | *TO CONSULT OTHER DIMENSIONS*

Ligador recto a placa | *Raccord droit à plaque* | Terminal recto a pala | *Straight terminal*

CABLE OR STUD - PAD



UP TO
230kV

A2-70

A4-80

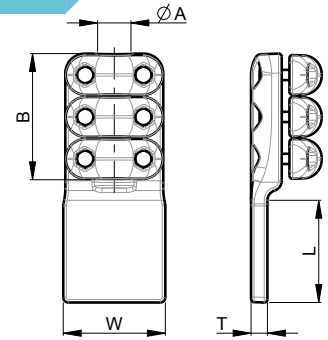


PART NUMBER	MM				BOLTS	CURRENT (A)	WEIGHT (KG)
	ØA	B	C	E	D		
B3201NAZ	Ø33,1-44	100	100	20	M10	1540	2
B3201N18	Ø33,1-44	125	125	20	M10	1540	2,3
B3201N03	Ø33,1-44	200	105	25	M10	1540	3
B3201N05	Ø33,1-44	224	124	20	M10	1540	3,1

CONSULTE OUTRAS DIMENSÕES | *CONSULTER D'AUTRES DIMENSIONS* | CONSULTAR OTRAS DIMENSIONES | *TO CONSULT OTHER DIMENSIONS*

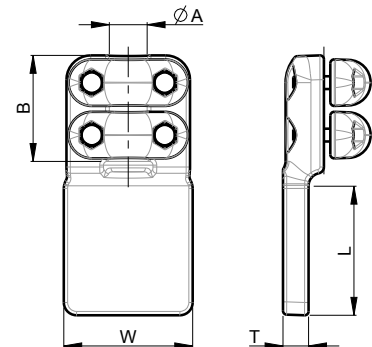
Ligador recto a placa | *Raccord droit à plage* | Terminal recto a pala | *Straight terminal*

CABLE-PAD



PART NUMBER	A	COVERS	B	L	W	T	BOLTS A	CURRENT [A]
SA.01.010	16 - 24	2	72	76	76	16	M8	800
SA.01.020	16 - 24	2	72	100	100	16	M8	800
SA.01.030	16 - 24	2	72	125	125	16	M8	800
SA.01.040	16 - 24	2	72	100	200	16	M8	800
SA.01.050	24 - 33	2	82	76	76	20	M10	1250
SA.01.060	24 - 33	2	82	100	100	16	M10	1250
SA.01.070	24 - 33	2	82	125	125	16	M10	1250
SA.01.080	24 - 33	2	82	100	200	16	M10	1250
SA.01.090	33 - 45	3	123	76	76	20	M10	1600
SA.01.100	33 - 45	3	123	100	100	20	M10	1600
SA.01.110	33 - 45	3	123	125	125	16	M10	1600
SA.01.120	33 - 45	3	123	100	200	16	M10	1600
SA.01.130	45 - 50	3	123	76	76	25	M10	2000
SA.01.140	45 - 50	3	123	100	100	20	M10	2000
SA.01.150	45 - 50	3	123	125	125	16	M10	2000
SA.01.160	45 - 50	3	123	100	200	16	M10	2000

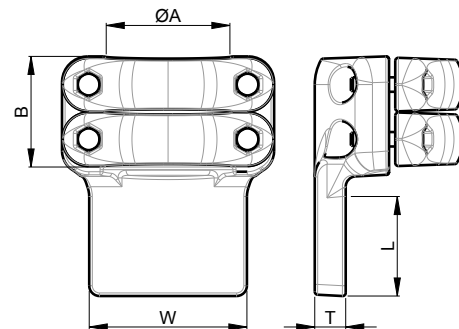
STUD - PAD



PART NUMBER	A	COVERS	B	L	W	T	BOLTS A	CURRENT [A]
SA.03.010	30	2	82	76	76	16	M10	1000
SA.03.020	30	2	82	100	100	16	M10	1000
SA.03.030	30	2	82	125	125	16	M10	1000
SA.03.040	30	2	82	100	200	16	M10	1000
SA.03.050	40	2	82	76	76	20	M10	1600
SA.03.060	40	2	82	100	100	16	M10	1600
SA.03.070	40	2	82	125	125	16	M10	1600
SA.03.080	40	2	82	100	200	16	M10	1600
SA.03.090	50	2	92	76	76	20	M12	1600
SA.03.100	50	2	92	100	100	25	M12	2500
SA.03.110	50	2	92	125	125	20	M12	2500
SA.03.120	50	2	92	100	200	16	M12	2500
SA.03.130	60	2	92	76	76	20	M12	1600
SA.03.140	60	2	92	100	100	30	M12	3200
SA.03.150	60	2	92	125	125	25	M12	3200
SA.03.160	60	2	92	100	200	16	M12	3200

Ligador recto a placa | Raccord droit à plaque | Terminal recto a pala | Straight terminal

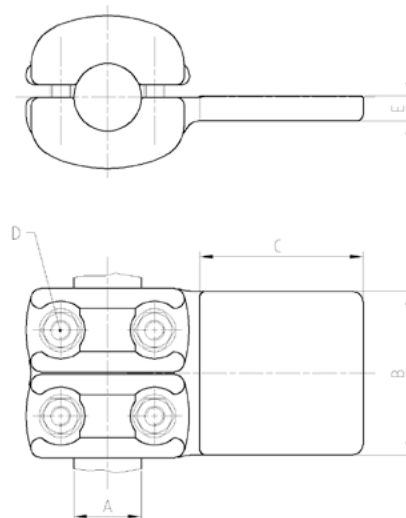
TUBE - PAD



PART NUMBER	A	COVERS A	B	L	W	T	BOLTS A	CURRENT [A]
SA.02.010	50 - 60	2	92	100	100	20	M12	2000
SA.02.020	50 - 60	2	92	125	125	16	M12	2000
SA.02.030	50 - 60	2	92	100	200	16	M12	2000
SA.02.040	70 - 80	2	92	100	100	25	M12	2500
SA.02.050	70 - 80	2	92	125	125	20	M12	2500
SA.02.060	70 - 80	2	92	100	200	16	M12	3200
SA.02.070	90 - 100	2	92	100	100	30	M12	3200
SA.02.080	90 - 100	2	92	125	125	25	M12	3200
SA.02.090	90 - 100	2	92	100	200	16	M12	3200
SA.02.100	120	2	106	100	100	30	M14	3200
SA.02.110	120	2	106	125	125	35	M14	4000
SA.02.120	120	2	106	100	200	20	M14	4000
SA.02.130	140 -150	2	106	100	100	30	M14	3200
SA.02.140	140 -150	2	106	125	125	35	M14	4000
SA.02.150	140 -150	2	106	100	200	20	M14	4000
SA.02.160	160-170	2	106	100	100	30	M14	3200
SA.02.170	160-170	2	106	125	125	35	M14	4000
SA.02.180	160-170	2	106	100	200	20	M14	4000
SA.02.190	200	2	116	100	100	35	M16	3600
SA.02.200	200	2	116	125	125	35	M16	4000
SA.02.210	200	2	116	100	200	20	M16	4000
SA.02.220	250	2	116	100	100	35	M16	3600
SA.02.230	250	2	116	125	125	35	M16	4000
SA.02.240	250	2	116	100	200	20	M16	4000
SA.02.510	2"IPS (60,3mm)	2	92	100	100	20	M12	2000
SA.02.520	2"IPS (60,3mm)	2	92	125	125	16	M12	2000
SA.02.530	2"IPS (60,3mm)	2	92	100	200	16	M12	2000
SA.02.540	2,5"IPS (73mm)	2	92	100	100	20	M12	2000
SA.02.550	2,5"IPS (73mm)	2	92	125	125	16	M12	2000
SA.02.560	2,5"IPS (73mm)	2	92	100	200	16	M12	2000
SA.02.570	3"IPS (88,9mm)	2	92	100	100	25	M12	2500
SA.02.580	3"IPS (88,9mm)	2	92	125	125	20	M12	2500
SA.02.590	3"IPS (88,9mm)	2	92	100	200	16	M12	2500
SA.02.600	3,5"IPS (101,6mm)	2	92	100	100	30	M12	3200
SA.02.610	3,5"IPS (101,6mm)	2	92	125	125	25	M12	3200
SA.02.620	3,5"IPS (101,6mm)	2	92	100	200	16	M12	3200
SA.02.630	4"IPS (114,3mm)	2	106	100	100	30	M14	3200
SA.02.640	4"IPS (114,3mm)	2	106	125	125	25	M14	3200
SA.02.650	4"IPS (114,3mm)	2	106	100	200	16	M14	3200
SA.02.660	5"IPS (141,3mm)	2	106	100	100	30	M14	3200
SA.02.670	5"IPS (141,3mm)	2	106	125	125	35	M14	4000
SA.02.680	5"IPS (141,3mm)	2	106	100	200	20	M14	4000
SA.02.690	6"IPS (168,2mm)	2	106	100	100	30	M14	3200
SA.02.700	6"IPS (168,2mm)	2	106	125	125	35	M14	4000
SA.02.710	6"IPS (168,2mm)	2	106	100	200	20	M14	4000
SA.02.720	8"IPS (219mm)	2	116	100	100	30	M16	3200
SA.02.730	8"IPS (219mm)	2	116	125	125	35	M16	4000
SA.02.740	8"IPS (219mm)	2	116	100	200	20	M16	4000

Ligador em T a placa | *Raccord en T à plaque* | Terminal a pala en T | *T-Terminal*

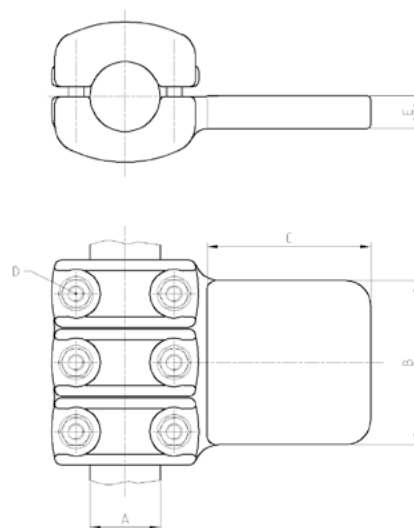
CABLE-PAD



PART NUMBER	MM				BOLTS	CURRENT (A)	WEIGHT (KG)
	ØA	B	C	E			
B3201771	Ø5-16,5	100	100	10	M8	520	0,58
B3201799	Ø16-23,1	100	100	15	M10	710	1
B32017A6	Ø23,2-33	60	60	15	M10	720	1
B3201735	Ø23,2-33	80	80	12	M10	960	1,1

CONSULTE OUTRAS DIMENSÕES | *CONSULTER D'AUTRES DIMENSIONS* | CONSULTAR OTRAS DIMENSIONES | *TO CONSULT OTHER DIMENSIONS*

CABLE-PAD

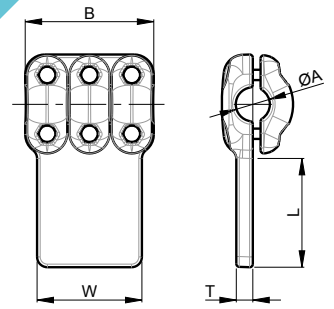


PART NUMBER	MM				BOLTS	CURRENT (A)	WEIGHT (KG)
	ØA	B	C	E			
B3201722	Ø33,1-44	80	80	20	M10	1300	1,8
B3201758	Ø33,1-44	100	100	20	M10	1540	2,1
B3201746	Ø44,1-50	60	60	25	M10	720	2
B3201712	Ø44,1-50	100	100	20	M10	2000	2,3

CONSULTE OUTRAS DIMENSÕES | *CONSULTER D'AUTRES DIMENSIONS* | CONSULTAR OTRAS DIMENSIONES | *TO CONSULT OTHER DIMENSIONS*

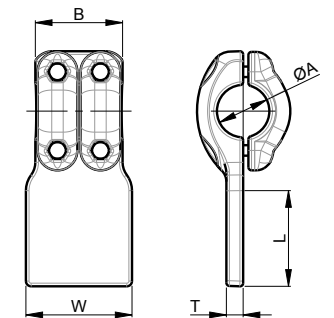
Ligador em T a placa | *Raccord en T à plaque* | Terminal a pala en T | *T-Terminal*

CABLE-PAD



PART NUMBER	A	COVERS A	B	L	W	T	BOLTS A	CURRENT [A]
SF.01.010	16 - 24	2	72	76	76	16	M8	800
SF.01.020	16 - 24	2	72	100	100	16	M8	800
SF.01.030	16 - 24	2	72	125	125	16	M8	800
SF.01.040	16 - 24	2	72	100	200	16	M8	800
SF.01.050	24 - 33	2	82	76	76	20	M10	1250
SF.01.060	24 - 33	2	82	100	100	16	M10	1250
SF.01.070	24 - 33	2	82	125	125	16	M10	1250
SF.01.080	24 - 33	2	82	100	200	16	M10	1250
SF.01.090	33 - 45	3	123	76	76	20	M10	1600
SF.01.100	33 - 45	3	123	100	100	20	M10	1600
SF.01.110	33 - 45	3	123	125	125	16	M10	1600
SF.01.120	33 - 45	3	123	100	200	16	M10	1600
SF.01.130	45 - 50	3	123	76	76	25	M10	2000
SF.01.140	45 - 50	3	123	100	100	20	M10	2000
SF.01.150	45 - 50	3	123	125	125	16	M10	2000
SF.01.160	45 - 50	3	123	100	200	16	M10	2000

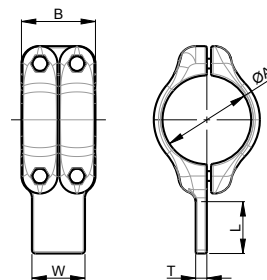
STUD - PAD



PART NUMBER	A	COVERS A	B	L	W	T	BOLTS A	CURRENT [A]
SF.03.010	30	2	82	76	76	16	M10	1000
SF.03.020	30	2	82	100	100	16	M10	1000
SF.03.030	30	2	82	125	125	16	M10	1000
SF.03.040	30	2	82	100	200	16	M10	1000
SF.03.050	40	2	82	76	76	20	M10	1600
SF.03.060	40	2	82	100	100	16	M10	1600
SF.03.070	40	2	82	125	125	16	M10	1600
SF.03.080	40	2	82	100	200	16	M10	1600
SF.03.090	50	2	92	76	76	20	M12	1600
SF.03.100	50	2	92	100	100	25	M12	2500
SF.03.110	50	2	92	125	125	20	M12	2500
SF.03.120	50	2	92	100	200	16	M12	2500
SF.03.130	60	2	92	76	76	20	M12	1600
SF.03.140	60	2	92	100	100	30	M12	3200
SF.03.150	60	2	92	125	125	25	M12	3200
SF.03.160	60	2	92	100	200	16	M12	3200

Ligador em T a placa | *Raccord en T à plage* | Terminal a pala en T | *T-Terminal*

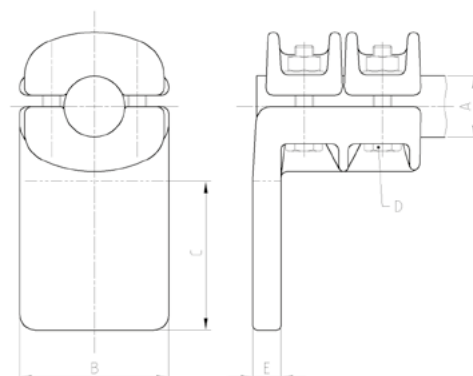
TUBE - PAD



PART NUMBER	A	COVERS A	B	L	W	T	BOLTS A	CURRENT [A]
SF.02.010	50 - 60	2	92	100	100	20	M12	2000
SF.02.020	50 - 60	2	92	125	125	16	M12	2000
SF.02.030	50 - 60	2	92	100	200	16	M12	2000
SF.02.040	70 - 80	2	92	100	100	25	M12	2500
SF.02.050	70 - 80	2	92	125	125	20	M12	2500
SF.02.060	70 - 80	2	92	100	200	16	M12	3200
SF.02.070	90 - 100	2	92	100	100	30	M12	3200
SF.02.080	90 - 100	2	92	125	125	25	M12	3200
SF.02.090	90 - 100	2	92	100	200	16	M12	3200
SF.02.100	120	2	106	100	100	30	M14	3200
SF.02.110	120	2	106	125	125	35	M14	4000
SF.02.120	120	2	106	100	200	20	M14	4000
SF.02.130	140 -150	2	106	100	100	30	M14	3200
SF.02.140	140 -150	2	106	125	125	35	M14	4000
SF.02.150	140 -150	2	106	100	200	20	M14	4000
SF.02.160	160-170	2	106	100	100	30	M14	3200
SF.02.170	160-170	2	106	125	125	35	M14	4000
SF.02.180	160-170	2	106	100	200	20	M14	4000
SF.02.190	200	2	116	100	100	35	M16	3600
SF.02.200	200	2	116	125	125	35	M16	4000
SF.02.210	200	2	116	100	200	20	M16	4000
SF.02.220	250	2	116	100	100	35	M16	3600
SF.02.230	250	2	116	125	125	35	M16	4000
SF.02.240	250	2	116	100	200	20	M16	4000
SF.02.510	2"IPS (60,3mm)	2	92	100	100	20	M12	2000
SF.02.520	2"IPS (60,3mm)	2	92	125	125	16	M12	2000
SF.02.530	2"IPS (60,3mm)	2	92	100	200	16	M12	2000
SF.02.540	2,5"IPS (73mm)	2	92	100	100	20	M12	2000
SF.02.550	2,5"IPS (73mm)	2	92	125	125	16	M12	2000
SF.02.560	2,5"IPS (73mm)	2	92	100	200	16	M12	2000
SF.02.570	3"IPS (88,9mm)	2	92	100	100	25	M12	2500
SF.02.580	3"IPS (88,9mm)	2	92	125	125	20	M12	2500
SF.02.590	3"IPS (88,9mm)	2	92	100	200	16	M12	2500
SF.02.600	3,5"IPS (101,6mm)	2	92	100	100	30	M12	3200
SF.02.610	3,5"IPS (101,6mm)	2	92	125	125	25	M12	3200
SF.02.620	3,5"IPS (101,6mm)	2	92	100	200	16	M12	3200
SF.02.630	4"IPS (114,3mm)	2	106	100	100	30	M14	3200
SF.02.640	4"IPS (114,3mm)	2	106	125	125	25	M14	3200
SF.02.650	4"IPS (114,3mm)	2	106	100	200	16	M14	3200
SF.02.660	5"IPS (141,3mm)	2	106	100	100	30	M14	3200
SF.02.670	5"IPS (141,3mm)	2	106	125	125	35	M14	4000
SF.02.680	5"IPS (141,3mm)	2	106	100	200	20	M14	4000
SF.02.690	6"IPS (168,2mm)	2	106	100	100	30	M14	3200
SF.02.700	6"IPS (168,2mm)	2	106	125	125	35	M14	4000
SF.02.710	6"IPS (168,2mm)	2	106	100	200	20	M14	4000
SF.02.720	8"IPS (219mm)	2	116	100	100	30	M16	3200
SF.02.730	8"IPS (219mm)	2	116	125	125	35	M16	4000
SF.02.740	8"IPS (219mm)	2	116	100	200	20	M16	4000

Ligador em ângulo a placa | *Raccord en angle à plaque* | Terminal en angulo a pala | *Angle terminal*

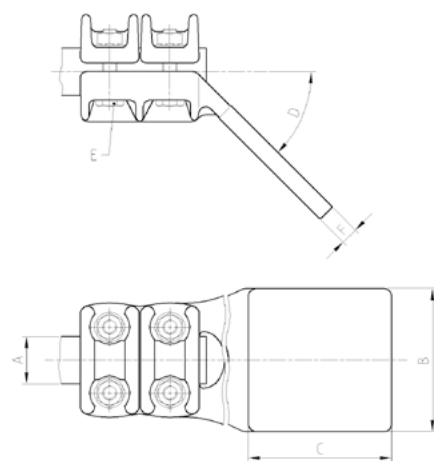
CABLE OR STUD - PAD



PART NUMBER	MM				BOLTS	CURRENT (A)	WEIGHT (KG)
	ØA	B	C	E			
B3201808	Ø5-16,5	60	60	10	M8	520	0,4
B320182A	Ø5-16,5	80	80	10	M8	520	0,48
B32018LP	Ø5-16,5	100	100	10	M8	520	0,62
B3201818	Ø16-23,1	60	60	10	M10	600	0,77
B3201810	Ø16-23,1	80	80	10	M10	710	0,85
B32018AQ	Ø16-23,1	100	100	12	M10	710	1
B3201866	Ø23,2-33	60	60	15	M10	720	1
B32018M4	Ø23,2-33	80	80	15	M10	1200	1,2
B32018AR	Ø23,2-33	100	100	12	M10	1200	1,2
B3201812	Ø23,2-33	125	125	15	M10	1250	1,4

CONSULTE OUTRAS DIMENSÕES | *CONSULTER D'AUTRES DIMENSIONS* | CONSULTAR OTRAS DIMENSIONES | *TO CONSULT OTHER DIMENSIONS*

CABLE OR STUD - PAD

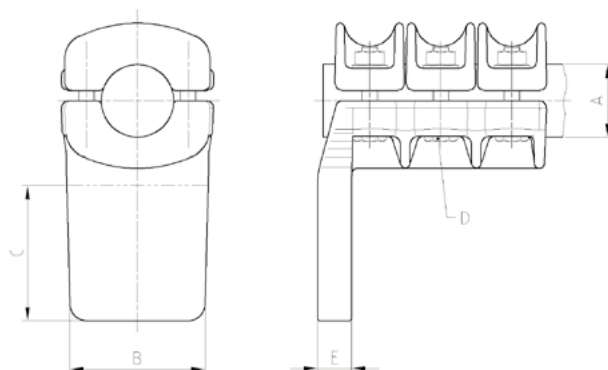


PART NUMBER	MM					BOLTS	CURRENT (A)	WEIGHT (KG)
	ØA	B	C	D	F			
B32019C6	Ø16-23,1	100	100	45°	12	M10	710	1,1
B3201921	Ø23,2-33	60	60	45°	15	M10	720	1
B3201915	Ø23,2-33	80	80	45°	15	M10	1250	1,2
B32019AM	Ø23,2-33	100	100	45°	12	M10	1250	1,2
B3201923	Ø33,1-44	100	100	45°	15	M10	1500	1,5
B32019AR	Ø44,1-50	125	125	45°	20	M10	2200	2,1

CONSULTE OUTRAS DIMENSÕES | *CONSULTER D'AUTRES DIMENSIONS* | CONSULTAR OTRAS DIMENSIONES | *TO CONSULT OTHER DIMENSIONS*

Ligador em ângulo a placa | *Raccord en angle à plaque* | Terminal en angulo a pala | *Angle terminal*

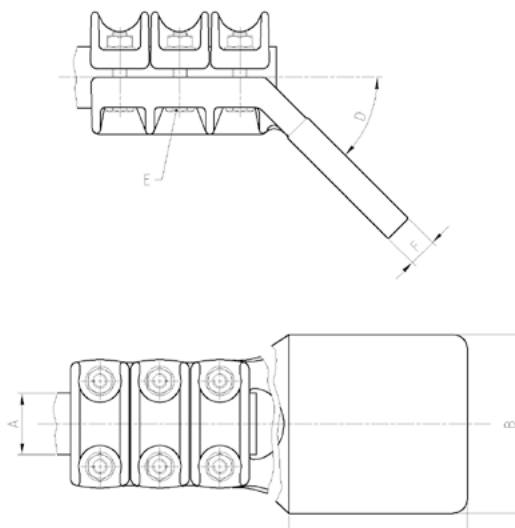
CABLE OR STUD - PAD



PART NUMBER	MM				BOLTS	CURRENT (A)	WEIGHT (KG)
	ØA	B	C	E			
B3201898	Ø33,1-44	60	60	20	M10	720	1,7
B3201831	Ø33,1-44	80	80	20	M10	1300	1,8
B3201842	Ø33,1-44	100	100	20	M10	1540	2,1
B3201878	Ø33,1-44	125	125	20	M10	1540	2,5
B3201830	Ø44,1-50	125	125	20	M10	2500	2,9
B32018F5	Ø50,1-63	80	80	20	M10	1300	2,7
B3201834	Ø50,1-63	100	100	20	M10	2000	3,1

CONSULTE OUTRAS DIMENSÕES | *CONSULTER D'AUTRES DIMENSIONS* | CONSULTAR OTRAS DIMENSIONES | *TO CONSULT OTHER DIMENSIONS*

CABLE OR STUD - PAD

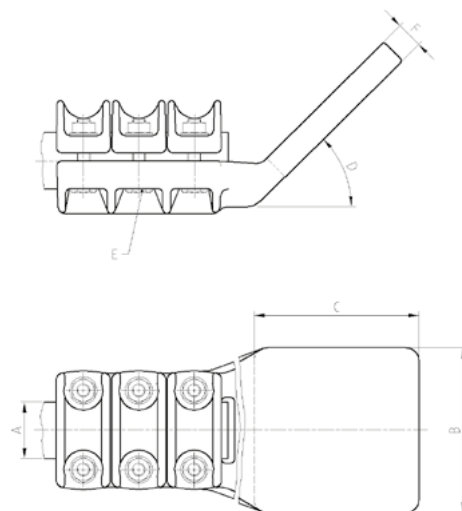


PART NUMBER	MM					BOLTS	CURRENT (A)	WEIGHT (KG)
	ØA	B	C	D	F			
B32019LE	Ø33,1-44	60	60	45°	20	M10	720	1,7
B3201918	Ø33,1-44	80	80	45°	20	M10	1300	1,9
B3201916	Ø33,1-44	100	100	45°	20	M10	1540	2,2
B3201950	Ø33,1-44	125	125	45°	20	M10	1540	2,5
B3201999	Ø50,1-63	100	100	45°	20	M10	2000	3,3

CONSULTE OUTRAS DIMENSÕES | *CONSULTER D'AUTRES DIMENSIONS* | CONSULTAR OTRAS DIMENSIONES | *TO CONSULT OTHER DIMENSIONS*

Ligador em ângulo a placa | *Raccord en angle à plaque* | Terminal en angulo a pala | *Angle terminal*

CABLE OR STUD - PAD

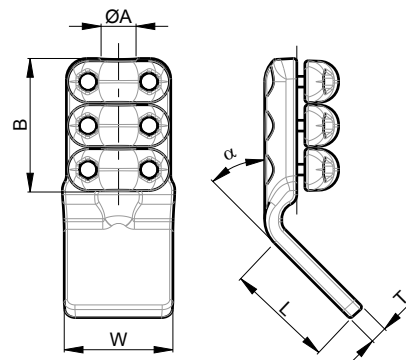


PART NUMBER	MM					BOLTS E	CURRENT (A)	WEIGHT (KG)
	ØA	B	C	D	F			
B32019N2	Ø33,1-44	60	60	45°	20	M10	720	1,8
B3201919	Ø33,1-44	80	80	45°	20	M10	1300	2
B32019LN	Ø33,1-44	100	100	45°	20	M10	1540	2,2
B32019AE	Ø33,1-44	125	125	45°	20	M10	1540	2,5

CONSULTE OUTRAS DIMENSÕES | *CONSULTER D'AUTRES DIMENSIONS* | CONSULTAR OTRAS DIMENSIONES | *TO CONSULT OTHER DIMENSIONS*

Ligador em ângulo a placa | *Raccord en angle à plaque* | Terminal en angulo a pala | *Angle terminal*

CABLE-PAD

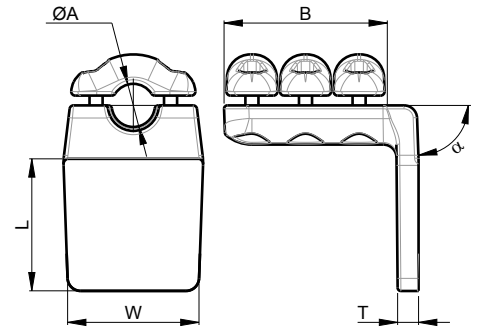


PART NUMBER	A	COVERS	B	L	W	T	α	BOLTS A	CURRENT [A]
SAK.01.45.010	16 - 24	2	72	76	76	16	45	M8	800
SAK.01.45.020	16 - 24	2	72	100	100	16	45	M8	800
SAK.01.45.030	16 - 24	2	72	125	125	16	45	M8	800
SAK.01.45.040	16 - 24	2	72	100	200	16	45	M8	800
SAK.01.45.050	24 - 33	2	82	76	76	16	45	M10	1250
SAK.01.45.060	24 - 33	2	82	100	100	16	45	M10	1250
SAK.01.45.070	24 - 33	2	82	125	125	16	45	M10	1250
SAK.01.45.080	24 - 33	2	82	100	200	16	45	M10	1250
SAK.01.45.090	33 - 45	3	123	76	76	25	45	M10	1600
SAK.01.45.100	33 - 45	3	123	100	100	20	45	M10	1600
SAK.01.45.110	33 - 45	3	123	125	125	16	45	M10	1600
SAK.01.45.120	33 - 45	3	123	100	200	16	45	M10	1600
SAK.01.45.130	45 - 50	3	123	76	76	25	45	M10	2000
SAK.01.45.140	45 - 50	3	123	100	100	20	45	M10	2000
SAK.01.45.150	45 - 50	3	123	125	125	16	45	M10	2000
SAK.01.45.160	45 - 50	3	123	100	200	16	45	M10	2000



Ligador em ângulo a placa | *Raccord en angle à plage* | Terminal en angulo a pala | *Angle terminal*

CABLE-PAD

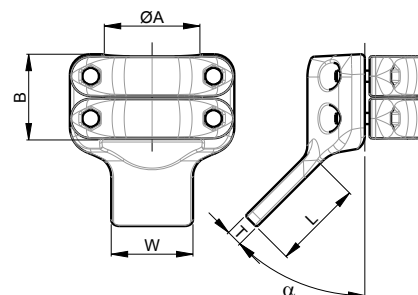


PART NUMBER	A	COVERS	B	L	W	T	α	BOLTS A	CURRENT [A]
SAK.01.90.010	16 - 24	2	72	76	76	16	90	M8	800
SAK.01.90.020	16 - 24	2	72	100	100	16	90	M8	800
SAK.01.90.030	16 - 24	2	72	125	125	16	90	M8	800
SAK.01.90.040	16 - 24	2	72	100	200	16	90	M8	800
SAK.01.90.050	24 - 33	2	82	76	76	16	90	M10	1250
SAK.01.90.060	24 - 33	2	82	100	100	16	90	M10	1250
SAK.01.90.070	24 - 33	2	82	125	125	16	90	M10	1250
SAK.01.90.080	24 - 33	2	82	100	200	16	90	M10	1250
SAK.01.90.090	33 - 45	3	123	76	76	25	90	M10	1600
SAK.01.90.100	33 - 45	3	123	100	100	20	90	M10	1600
SAK.01.90.110	33 - 45	3	123	125	125	16	90	M10	1600
SAK.01.90.120	33 - 45	3	123	100	200	16	90	M10	1600
SAK.01.90.130	45 - 50	3	123	76	76	25	90	M10	2000
SAK.01.90.140	45 - 50	3	123	100	100	20	90	M10	2000
SAK.01.90.150	45 - 50	3	123	125	125	16	90	M10	2000
SAK.01.90.160	45 - 50	3	123	100	200	16	90	M10	2000



Ligador em ângulo a placa | *Raccord en angle à plaque* | Angle terminal | *Terminal en angulo a pala*

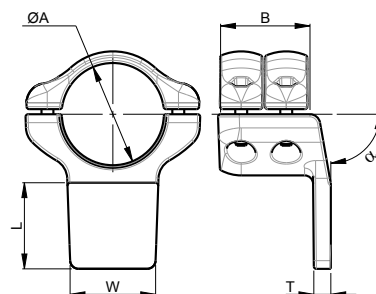
TUBE - PAD



PART NUMBER	A	COVERS	B	L	W	T	α	BOLTS A	CURRENT [A]
SAK.02.45.060	50 - 60	2	92	100	100	20	45	M12	2000
SAK.02.45.070	50 - 60	2	92	125	125	16	45	M12	2000
SAK.02.45.080	50 - 60	2	92	100	200	16	45	M12	2000
SAK.02.45.100	70 - 80	2	92	100	100	25	45	M12	2500
SAK.02.45.110	70 - 80	2	92	125	125	20	45	M12	2500
SAK.02.45.120	70 - 80	2	92	100	200	16	45	M12	3200
SAK.02.45.140	90 - 100	2	92	100	100	30	45	M12	3200
SAK.02.45.150	90 - 100	2	92	125	125	25	45	M12	3200
SAK.02.45.160	90 - 100	2	92	100	200	16	45	M12	3200
SAK.02.45.180	120	2	106	100	100	30	45	M14	3200
SAK.02.45.190	120	2	106	125	125	35	45	M14	4000
SAK.02.45.200	120	2	106	100	200	20	45	M14	4000
SAK.02.45.220	140 -150	2	106	100	100	30	45	M14	3200
SAK.02.45.230	140 -150	2	106	125	125	35	45	M14	4000
SAK.02.45.240	140 -150	2	106	100	200	20	45	M14	4000
SAK.02.45.260	160-170	2	106	100	100	30	45	M14	3200
SAK.02.45.270	160-170	2	106	125	125	35	45	M14	4000
SAK.02.45.280	160-170	2	106	100	200	20	45	M14	4000
SAK.02.45.300	200	2	174	100	100	35	45	M16	3600
SAK.02.45.310	200	2	174	125	125	35	45	M16	4000
SAK.02.45.320	200	2	174	100	200	20	45	M16	4000
SAK.02.45.340	250	2	174	100	100	35	45	M16	3600
SAK.02.45.350	250	2	174	125	125	35	45	M16	4000
SAK.02.45.360	250	2	174	100	200	20	45	M16	4000
SAK.02.45.510	2"IPS (60,3mm)	2	92	100	100	20	45	M12	2000
SAK.02.45.520	2"IPS (60,3mm)	2	92	125	125	16	45	M12	2000
SAK.02.45.530	2"IPS (60,3mm)	2	92	100	200	16	45	M12	2000
SAK.02.45.550	2,5"IPS (73mm)	2	92	100	100	20	45	M12	2000
SAK.02.45.560	2,5"IPS (73mm)	2	92	125	125	16	45	M12	2000
SAK.02.45.570	2,5"IPS (73mm)	2	92	100	200	16	45	M12	2000
SAK.02.45.545	3"IPS (88,9mm)	2	92	100	100	25	45	M12	2500
SAK.02.45.600	3"IPS (88,9mm)	2	92	125	125	20	45	M12	2500
SAK.02.45.610	3"IPS (88,9mm)	2	92	100	200	16	45	M12	2500
SAK.02.45.630	3,5"IPS (101,6mm)	2	92	100	100	30	45	M12	3200
SAK.02.45.640	3,5"IPS (101,6mm)	2	92	125	125	25	45	M12	3200
SAK.02.45.650	3,5"IPS (101,6mm)	2	92	100	200	16	45	M12	3200
SAK.02.45.670	4"IPS (114,3mm)	2	106	100	100	30	45	M14	3200
SAK.02.45.680	4"IPS (114,3mm)	2	106	125	125	25	45	M14	3200
SAK.02.45.645	4"IPS (114,3mm)	2	106	100	200	16	45	M14	3200
SAK.02.45.710	5"IPS (141,3mm)	2	106	100	100	30	45	M14	3200
SAK.02.45.720	5"IPS (141,3mm)	2	106	125	125	35	45	M14	4000
SAK.02.45.730	5"IPS (141,3mm)	2	106	100	200	20	45	M14	4000
SAK.02.45.750	6"IPS (168,2mm)	2	106	100	100	30	45	M14	3200
SAK.02.45.760	6"IPS (168,2mm)	2	106	125	125	35	45	M14	4000
SAK.02.45.770	6"IPS (168,2mm)	2	106	100	200	20	45	M14	4000
SAK.02.45.745	8"IPS (219mm)	2	116	100	100	30	45	M16	3200
SAK.02.45.800	8"IPS (219mm)	2	116	125	125	35	45	M16	4000
SAK.02.45.810	8"IPS (219mm)	2	116	100	200	20	45	M16	4000

Ligador em ângulo a placa | *Raccord en angle à plage* | Angle terminal | *Terminal en angulo a pala*

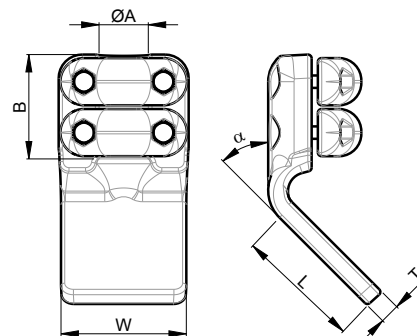
TUBE - PAD



PART NUMBER	A	COVERS	B	L	W	T	α	BOLTS A	CURRENT [A]
SAK.02.90.010	50 - 60	2	92	100	100	20	90	M12	2000
SAK.02.90.020	50 - 60	2	92	125	125	16	90	M12	2000
SAK.02.90.030	50 - 60	2	92	100	200	16	90	M12	2000
SAK.02.90.040	70 - 80	2	92	100	100	25	90	M12	2500
SAK.02.90.050	70 - 80	2	92	125	125	20	90	M12	2500
SAK.02.90.060	70 - 80	2	92	100	200	16	90	M12	3200
SAK.02.90.070	90 - 100	2	92	100	100	30	90	M12	3200
SAK.02.90.080	90 - 100	2	92	125	125	25	90	M12	3200
SAK.02.90.090	90 - 100	2	92	100	200	16	90	M12	3200
SAK.02.90.100	120	2	106	100	100	30	90	M14	3200
SAK.02.90.110	120	2	106	125	125	35	90	M14	4000
SAK.02.90.120	120	2	106	100	200	20	90	M14	4000
SAK.02.90.130	140 -150	2	106	100	100	30	90	M14	3200
SAK.02.90.140	140 -150	2	106	125	125	35	90	M14	4000
SAK.02.90.150	140 -150	2	106	100	200	20	90	M14	4000
SAK.02.90.160	160-170	2	106	100	100	30	90	M14	3200
SAK.02.90.170	160-170	2	106	125	125	35	90	M14	4000
SAK.02.90.180	160-170	2	106	100	200	20	90	M14	4000
SAK.02.90.190	200	2	174	100	100	35	90	M16	3600
SAK.02.90.200	200	2	174	125	125	35	90	M16	4000
SAK.02.90.210	200	2	174	100	200	20	90	M16	4000
SAK.02.90.220	250	2	174	100	100	35	90	M16	3600
SAK.02.90.230	250	2	174	125	125	35	90	M16	4000
SAK.02.90.240	250	2	174	100	200	20	90	M16	4000
SAK.02.90.510	2"IPS (60,3mm)	2	72	100	100	20	90	M12	2000
SAK.02.90.520	2"IPS (60,3mm)	2	72	125	125	16	90	M12	2000
SAK.02.90.530	2"IPS (60,3mm)	2	72	100	200	16	90	M12	2000
SAK.02.90.550	2,5"IPS (73mm)	2	72	100	100	20	90	M12	2000
SAK.02.90.560	2,5"IPS (73mm)	2	72	125	125	16	90	M12	2000
SAK.02.90.570	2,5"IPS (73mm)	2	72	100	200	16	90	M12	2000
SAK.02.90.590	3"IPS (88,9mm)	2	72	100	100	25	90	M12	2500
SAK.02.90.600	3"IPS (88,9mm)	2	72	125	125	20	90	M12	2500
SAK.02.90.610	3"IPS (88,9mm)	2	72	100	200	16	90	M12	2500
SAK.02.90.630	3,5"IPS (101,6mm)	2	72	100	100	30	90	M12	3200
SAK.02.90.640	3,5"IPS (101,6mm)	2	72	125	125	25	90	M12	3200
SAK.02.90.650	3,5"IPS (101,6mm)	2	72	100	200	16	90	M12	3200
SAK.02.90.670	4"IPS (114,3mm)	2	72	100	100	30	90	M14	3200
SAK.02.90.680	4"IPS (114,3mm)	2	72	125	125	25	90	M14	3200
SAK.02.90.690	4"IPS (114,3mm)	2	72	100	200	16	90	M14	3200
SAK.02.90.710	5"IPS (141,3mm)	2	72	100	100	30	90	M14	3200
SAK.02.90.720	5"IPS (141,3mm)	2	72	125	125	35	90	M14	4000
SAK.02.90.730	5"IPS (141,3mm)	2	72	100	200	20	90	M14	4000
SAK.02.90.750	6"IPS (168,2mm)	2	72	100	100	30	90	M14	3200
SAK.02.90.760	6"IPS (168,2mm)	2	72	125	125	35	90	M14	4000
SAK.02.90.770	6"IPS (168,2mm)	2	72	100	200	20	90	M14	4000
SAK.02.90.790	8"IPS (219mm)	2	72	100	100	30	90	M16	3200
SAK.02.90.800	8"IPS (219mm)	2	72	125	125	35	90	M16	4000
SAK.02.90.810	8"IPS (219mm)	2	72	100	200	20	90	M16	4000

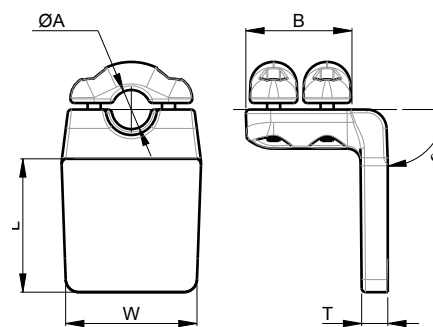
Ligador em ângulo a placa | *Raccord en angle à plage* | Angle terminal | *Terminal en angulo a pala*

STUD - PAD



PART NUMBER	A	COVERS	B	L	W	T	α	BOLTS A	CURRENT [A]
SAK.03.45.010	30	2	82	76	76	16	45	M10	1000
SAK.03.45.020	30	2	82	100	100	16	45	M10	1000
SAK.03.45.030	30	2	82	125	125	16	45	M10	1000
SAK.03.45.040	30	2	82	100	200	16	45	M10	1000
SAK.03.45.050	40	2	82	76	76	20	45	M10	1600
SAK.03.45.060	40	2	82	100	100	16	45	M10	1600
SAK.03.45.070	40	2	82	125	125	16	45	M10	1600
SAK.03.45.080	40	2	82	100	200	16	45	M10	1600
SAK.03.45.090	50	2	92	76	76	20	45	M12	1600
SAK.03.45.100	50	2	92	100	100	25	45	M12	2500
SAK.03.45.110	50	2	92	125	125	20	45	M12	2500
SAK.03.45.120	50	2	92	100	200	16	45	M12	2500
SAK.03.45.130	60	2	92	76	76	20	45	M12	1600
SAK.03.45.140	60	2	92	100	100	30	45	M12	3200
SAK.03.45.150	60	2	92	125	125	25	45	M12	3200
SAK.03.45.160	60	2	92	100	200	16	45	M12	3200

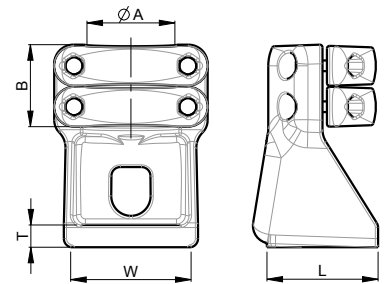
STUD - PAD



PART NUMBER	A	COVERS	B	L	W	T	α	BOLTS A	CURRENT [A]
SAK.03.90.010	30	2	82	76	76	16	90	M10	1000
SAK.03.90.020	30	2	82	100	100	16	90	M10	1000
SAK.03.90.030	30	2	82	125	125	16	90	M10	1000
SAK.03.90.040	30	2	82	100	200	16	90	M10	1000
SAK.03.90.050	40	2	82	76	76	20	90	M10	1600
SAK.03.90.060	40	2	82	100	100	16	90	M10	1600
SAK.03.90.070	40	2	82	125	125	16	90	M10	1600
SAK.03.90.080	40	2	82	100	200	16	90	M10	1600
SAK.03.90.090	50	2	92	76	76	20	90	M12	1600
SAK.03.90.100	50	2	92	100	100	25	90	M12	2500
SAK.03.90.110	50	2	92	125	125	20	90	M12	2500
SAK.03.90.120	50	2	92	100	200	16	90	M12	2500
SAK.03.90.130	60	2	92	76	76	20	90	M12	1600
SAK.03.90.140	60	2	92	100	100	30	90	M12	3200
SAK.03.90.150	60	2	92	125	125	25	90	M12	3200
SAK.03.90.160	60	2	92	100	200	16	90	M12	3200

Ligador em ângulo a placa | *Raccord en angle à plage* | Angle terminal | *Terminal en angulo a pala*

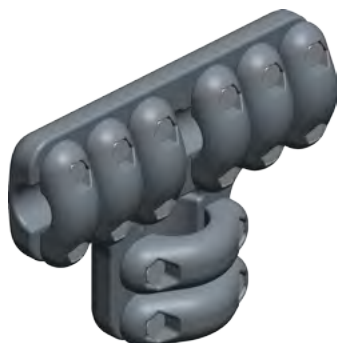
TUBE



PART NUMBER	A	COVERS	B	L	W	T	BOLTS A	CURRENT [A]
SAT.010	50 - 60	2	92	100	100	20	M12	2000
SAT.020	50 - 60	2	92	125	125	16	M12	2000
SAT.030	50 - 60	2	92	100	200	16	M12	2000
SAT.040	70 - 80	2	92	100	100	25	M12	2500
SAT.050	70 - 80	2	92	125	125	20	M12	2500
SAT.060	70 - 80	2	92	100	200	16	M12	3200
SAT.070	90 - 100	2	92	100	100	30	M12	3200
SAT.080	90 - 100	2	92	125	125	25	M12	3200
SAT.090	90 - 100	2	92	100	200	16	M12	3200
SAT.100	120	2	106	100	100	30	M14	3200
SAT.110	120	2	106	125	125	35	M14	4000
SAT.120	120	2	106	100	200	20	M14	4000
SAT.130	140 -150	2	106	100	100	30	M14	3200
SAT.140	140 -150	2	106	125	125	35	M14	4000
SAT.150	140 -150	2	106	100	200	20	M14	4000
SAT.160	160-170	2	106	100	100	30	M14	3200
SAT.170	160-170	2	106	125	125	35	M14	4000
SAT.180	160-170	2	106	100	200	20	M14	4000
SAT.190	200	2	116	100	100	35	M16	3600
SAT.200	200	2	116	125	125	35	M16	4000
SAT.210	200	2	116	100	200	20	M16	4000
SAT.220	250	2	116	100	100	35	M16	3600
SAT.230	250	2	116	125	125	35	M16	4000
SAT.240	250	2	116	100	200	20	M16	4000
SAT.510	2"IPS (60,3mm)	2	92	100	100	20	M12	2000
SAT.520	2"IPS (60,3mm)	2	92	125	125	16	M12	2000
SAT.530	2"IPS (60,3mm)	2	92	100	200	16	M12	2000
SAT.540	2,5"IPS (73mm)	2	92	100	100	20	M12	2000
SAT.550	2,5"IPS (73mm)	2	92	125	125	16	M12	2000
SAT.560	2,5"IPS (73mm)	2	92	100	200	16	M12	2000
SAT.570	3"IPS (88,9mm)	2	92	100	100	25	M12	2500
SAT.580	3"IPS (88,9mm)	2	92	125	125	20	M12	2500
SAT.590	3"IPS (88,9mm)	2	92	100	200	16	M12	2500
SAT.600	3,5"IPS (101,6mm)	2	92	100	100	30	M12	3200
SAT.610	3,5"IPS (101,6mm)	2	92	125	125	25	M12	3200
SAT.620	3,5"IPS (101,6mm)	2	92	100	200	16	M12	3200
SAT.630	4"IPS (114,3mm)	2	106	100	100	30	M14	3200
SAT.640	4"IPS (114,3mm)	2	106	125	125	25	M14	3200
SAT.650	4"IPS (114,3mm)	2	106	100	200	16	M14	3200
SAT.660	5"IPS (141,3mm)	2	106	100	100	30	M14	3200
SAT.670	5"IPS (141,3mm)	2	106	125	125	35	M14	4000
SAT.680	5"IPS (141,3mm)	2	106	100	200	20	M14	4000
SAT.690	6"IPS (168,2mm)	2	106	100	100	30	M14	3200
SAT.700	6"IPS (168,2mm)	2	106	125	125	35	M14	4000
SAT.710	6"IPS (168,2mm)	2	106	100	200	20	M14	4000
SAT.720	8"IPS (219mm)	2	116	100	100	30	M16	3200
SAT.730	8"IPS (219mm)	2	116	125	125	35	M16	4000
SAT.740	8"IPS (219mm)	2	116	100	200	20	M16	4000

Exemplos de ligadores simples | *Conceptions spéciales raccords simple* |
Diseños especiales conectores simples | *Special designs single connectors*

AL - LIGADOR T RECTO
AL - RACCORD T DROIT
AL - CONECTOR T RECTO
AL - T COUPLER CONNECTOR



AL - 15° ÂNGULO LIGADOR T
AL - 15° ANGLE RACCORD T
AL - 15° ÂNGULO CONECTOR T
AL - 15° ANGLE- T-CONNECTOR

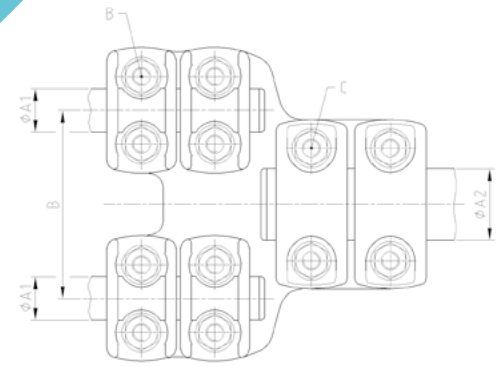


AL - LIGADOR EM A 15°
AL - RACCORD À A 15°
AL - CONECTOR EN A 15°
AL - AFRAME-CONNECTOR TO CONNECT
A TUBE WITH TWO TUBES 15°



Ligador recto | *Raccord droit* | Conector recto | *Straight connector*

CABLE OR STUD - CABLE

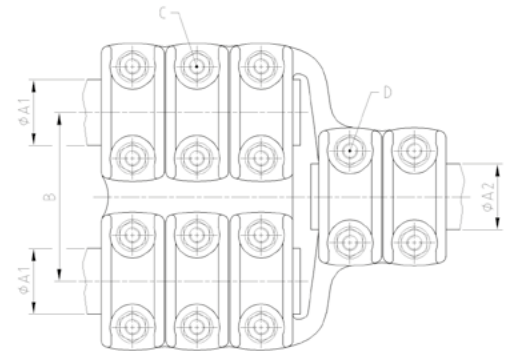


UP TO **230kV** **A2-70** **A4-80**

PART NUMBER	MM			BOLTS		CURRENT (A)	WEIGHT (KG)
	ØA1	ØA2	L	B	C		
B32011NN	2xØ16-23,1	Ø23,2-33	100	M10	M10	1040	2,3
B32011B1	2xØ16-23,1	ØØ38-42	100	M10	M10	1040	2
B32011EJ	2xØ23,2-33	Ø33,1-44	100	M10	M10	1540	2,8
B32011F1	2xØ23,2-33	Ø50,1-63	100	M10	M10	2500	3,4

CONSULTE OUTRAS DIMENSÕES | *CONSULTER D'AUTRES DIMENSIONS* | CONSULTAR OTRAS DIMENSIONES | *TO CONSULT OTHER DIMENSIONS*

CABLE OR STUD - CABLE



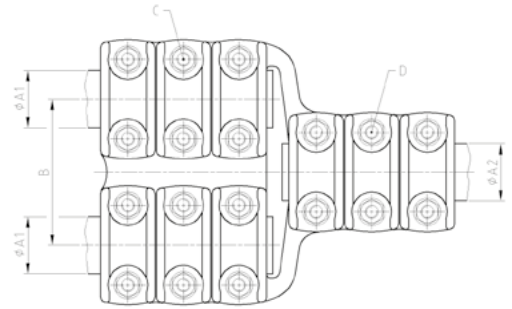
UP TO **230kV** **A2-70** **A4-80**

PART NUMBER	MM			BOLTS		CURRENT (A)	WEIGHT (KG)
	ØA1	ØA2	L	B	C		
B320111H	2xØ33,1-44	Ø23,2-33	110	M10	M10	1250	4,3
B32011GM	2xØ33,1-44	Ø33,1-44	110	M10	M10	1540	4,2
B32011F4	2xØ33,1-44	Ø33,1-44	200	M10	M10	1540	4,4
B32011G6	2xØ33,1-44	Ø50,1-63	110	M10	M10	2500	5,3

CONSULTE OUTRAS DIMENSÕES | *CONSULTER D'AUTRES DIMENSIONS* | CONSULTAR OTRAS DIMENSIONES | *TO CONSULT OTHER DIMENSIONS*

Ligador recto | *Raccord droit* | Conector recto | *Straight connector*

CABLE OR STUD - CABLE



UP TO
230kV

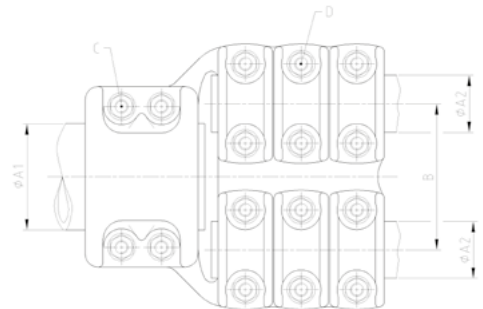
A2-70

A4-80

PART NUMBER	MM			BOLTS		CURRENT (A)	WEIGHT (KG)
	ØA1	ØA2	L	B	C		
B32011GT	2xØ33,1-44	Ø33,1-44	110	M10	M10	1540	4,8
B32011GV	2xØ33,1-44	Ø44,1-50	110	M10	M10	2200	5
B32011FM	2xØ33,1-44	Ø50,1-63	200	M10	M10	2500	5,7
B32011GN	2xØ33,1-44	Ø65-70	110	M10	M10	3000	6

CONSULTE OUTRAS DIMENSÕES | CONSULTER D'AUTRES DIMENSIONS | CONSULTAR OTRAS DIMENSIONES | TO CONSULT OTHER DIMENSIONS

CABLE-TUBE



UP TO
230kV

A2-70

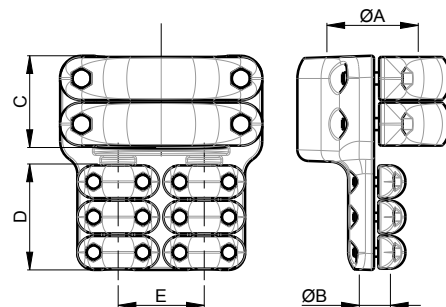
A4-80

PART NUMBER	MM			BOLTS		CURRENT (A)	WEIGHT (KG)
	ØA1	ØA2	L	B	C		
B32011H4	Ø70	2xØ33,1-44	110	M10	M10	1950	4,5
B32011M1	Ø80	2xØ33,1-44	110	M10	M10	2000	4,6
B32011N8	Ø88,9-90	2xØ38-42	200	M10	M10	2450	4,3
B32011M5	Ø100	2xØ33,1-44	110	M10	M10	2500	5,1
B32011FP	Ø120	2xØ33,1-44	110	M12	M10	3000	6
B32011EZ	Ø120	2xØ33,1-44	200	M12	M10	3000	6,5
B3201197	Ø140-142	2xØ33,1-44	110	M12	M10	3000	7
B32011J1	Ø150	2xØ33,1-44	200	M12	M10	3000	7,5
B3201154	Ø200	2xØ33,1-44	110	M12	M10	3000	9,7

CONSULTE OUTRAS DIMENSÕES | CONSULTER D'AUTRES DIMENSIONS | CONSULTAR OTRAS DIMENSIONES | TO CONSULT OTHER DIMENSIONS

Ligador recto | *Raccord droit* | Conector recto | *Straight connector*

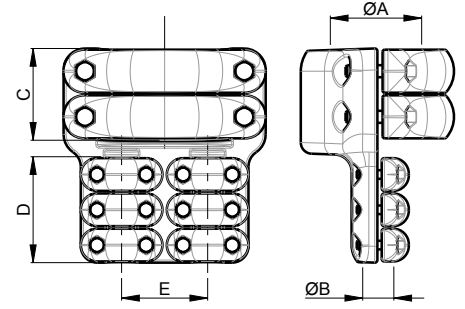
STUD OR TUBE - CABLE



PART NUMBER	MM							BOLTS		WEIGHT (KG)
	ØA	ØB	COVERS A	C	COVERS B	D	E	A	B	
SSD.100.010	30 - 40	16 - 24	2	82	2	72	100	M10	M8	2,20
SSD.100.020	30 - 40	24 - 33	2	82	2	82	100	M10	M10	3,60
SSD.100.030	30 - 40	33 - 45	2	82	3	123	100	M10	M10	4,20
SSD.100.040	30 - 40	45 - 50	2	82	3	123	100	M10	M10	4,50
SSD.100.050	50 - 60	16 - 24	2	92	2	72	100	M12	M8	3,00
SSD.100.060	50 - 60	24 - 33	2	92	2	82	100	M12	M10	4,30
SSD.100.070	50 - 60	33 - 45	2	92	3	123	100	M12	M10	4,70
SSD.100.080	50 - 60	45 - 50	2	92	3	123	100	M12	M10	5,00
SSD.100.090	70 - 80	16 - 24	2	92	2	72	100	M12	M8	3,00
SSD.100.100	70 - 80	24 - 33	2	92	2	82	100	M12	M10	4,30
SSD.100.110	70 - 80	33 - 45	2	92	3	123	100	M12	M10	4,70
SSD.100.120	70 - 80	45 - 50	2	92	3	123	100	M12	M10	5,00
SSD.100.130	90 - 100	16 - 24	2	92	2	72	100	M12	M8	3,30
SSD.100.140	90 - 100	24 - 33	2	92	2	82	100	M12	M10	4,70
SSD.100.150	90 - 100	33 - 45	2	92	3	123	100	M12	M10	5,20
SSD.100.160	90 - 100	45 - 50	2	92	3	123	100	M12	M10	5,50
SSD.100.170	120	16 - 24	2	106	2	72	100	M14	M8	4,30
SSD.100.180	120	24 - 33	2	106	2	82	100	M14	M10	5,70
SSD.100.190	120	33 - 45	2	106	3	123	100	M14	M10	6,40
SSD.100.200	120	45 - 50	2	106	3	123	100	M14	M10	6,70
SSD.100.210	140 - 150	16 - 24	2	106	2	72	100	M14	M8	5,10
SSD.100.220	140 - 150	24 - 33	2	106	2	82	100	M14	M10	6,50
SSD.100.230	140 - 150	33 - 45	2	106	3	123	100	M14	M10	7,10
SSD.100.240	140 - 150	45 - 50	2	106	3	123	100	M14	M10	7,40
SSD.100.250	160-170	16 - 24	2	106	2	72	100	M14	M8	5,80
SSD.100.260	160-170	24 - 33	2	106	2	82	100	M14	M10	7,20
SSD.100.270	160-170	33 - 45	2	106	3	123	100	M14	M10	7,80
SSD.100.280	160-170	45 - 50	2	106	3	123	100	M14	M10	8,10
SSD.100.290	200	16 - 24	2	116	2	72	100	M16	M8	8,00
SSD.100.300	200	24 - 33	2	116	2	82	100	M16	M10	9,40
SSD.100.310	200	33 - 45	2	116	3	123	100	M16	M10	10,00
SSD.100.320	200	45 - 50	2	116	3	123	100	M16	M10	10,30
SSD.100.330	250	16 - 24	2	116	2	72	100	M16	M8	8,50
SSD.100.340	250	24 - 33	2	116	2	82	100	M16	M10	9,90
SSD.100.350	250	33 - 45	2	116	3	123	100	M16	M10	10,50
SSD.100.360	250	45 - 50	2	116	3	123	100	M16	M10	10,80
SSD.100.370	300	16 - 24	2	116	2	72	100	M16	M8	9,70
SSD.100.380	300	24 - 33	2	116	2	82	100	M16	M10	11,10
SSD.100.390	300	33 - 45	2	116	3	123	100	M16	M10	11,70
SSD.100.400	300	45 - 50	2	116	3	123	100	M16	M10	12,00

Ligador recto | *Raccord droit* | Conector recto | *Straight connector*

STUD OR TUBE - CABLE



PART NUMBER	MM							BOLTS		WEIGHT (KG)
	ØA	ØB	COVERS A	C	COVERS B	D	E	A	B	
SSD.200.010	30 - 40	16 - 24	2	82	2	72	200	M10	M8	2,50
SSD.200.020	30 - 40	24 - 33	2	82	2	82	200	M10	M10	4,10
SSD.200.030	30 - 40	33 - 45	2	82	3	123	200	M10	M10	4,80
SSD.200.040	30 - 40	45 - 50	2	82	3	123	200	M10	M10	5,10
SSD.200.050	50 - 60	16 - 24	2	92	2	72	200	M12	M8	3,40
SSD.200.060	50 - 60	24 - 33	2	92	2	82	200	M12	M10	5,00
SSD.200.070	50 - 60	33 - 45	2	92	3	123	200	M12	M10	5,40
SSD.200.080	50 - 60	45 - 50	2	92	3	123	200	M12	M10	5,70
SSD.200.090	70 - 80	16 - 24	2	92	2	72	200	M12	M8	3,40
SSD.200.100	70 - 80	24 - 33	2	92	2	82	200	M12	M10	5,00
SSD.200.110	70 - 80	33 - 45	2	92	3	123	200	M12	M10	5,40
SSD.200.120	70 - 80	45 - 50	2	92	3	123	200	M12	M10	5,70
SSD.200.130	90 - 100	16 - 24	2	92	2	72	200	M12	M8	3,80
SSD.200.140	90 - 100	24 - 33	2	92	2	82	200	M12	M10	5,40
SSD.200.150	90 - 100	33 - 45	2	92	3	123	200	M12	M10	6,00
SSD.200.160	90 - 100	45 - 50	2	92	3	123	200	M12	M10	6,30
SSD.200.170	120	16 - 24	2	106	2	72	200	M14	M8	5,00
SSD.200.180	120	24 - 33	2	106	2	82	200	M14	M10	6,50
SSD.200.190	120	33 - 45	2	106	3	123	200	M14	M10	7,30
SSD.200.200	120	45 - 50	2	106	3	123	200	M14	M10	7,70
SSD.200.210	140 - 150	16 - 24	2	106	2	72	200	M14	M8	5,90
SSD.200.220	140 - 150	24 - 33	2	106	2	82	200	M14	M10	7,50
SSD.200.230	140 - 150	33 - 45	2	106	3	123	200	M14	M10	8,20
SSD.200.240	140 - 150	45 - 50	2	106	3	123	200	M14	M10	8,50
SSD.200.250	160-170	16 - 24	2	106	2	72	200	M14	M8	6,70
SSD.200.260	160-170	24 - 33	2	106	2	82	200	M14	M10	8,30
SSD.200.270	160-170	33 - 45	2	106	3	123	200	M14	M10	9,00
SSD.200.280	160-170	45 - 50	2	106	3	123	200	M14	M10	9,30
SSD.200.290	200	16 - 24	2	116	2	72	200	M16	M8	9,20
SSD.200.300	200	24 - 33	2	116	2	82	200	M16	M10	10,80
SSD.200.310	200	33 - 45	2	116	3	123	200	M16	M10	11,50
SSD.200.320	200	45 - 50	2	116	3	123	200	M16	M10	11,80
SSD.200.330	250	16 - 24	2	116	2	72	200	M16	M8	9,80
SSD.200.340	250	24 - 33	2	116	2	82	200	M16	M10	11,40
SSD.200.350	250	33 - 45	2	116	3	123	200	M16	M10	12,00
SSD.200.360	250	45 - 50	2	116	3	123	200	M16	M10	12,40
SSD.200.370	300	16 - 24	2	116	2	72	200	M16	M8	11,10
SSD.200.380	300	24 - 33	2	116	2	82	200	M16	M10	12,80
SSD.200.390	300	33 - 45	2	116	3	123	200	M16	M10	13,40
SSD.200.400	300	45 - 50	2	116	3	123	200	M16	M10	13,80

Ligador paralelo | *Raccord parallèle* | Conector paralelo | *Parallel clamps*

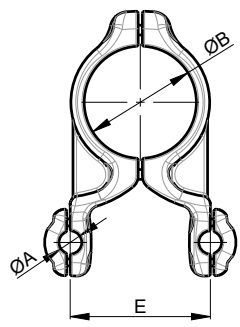
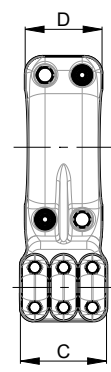
CABLE - TUBE

UP TO
400kV

A2-70

A4-80

BIMET
CUPAL or TIN

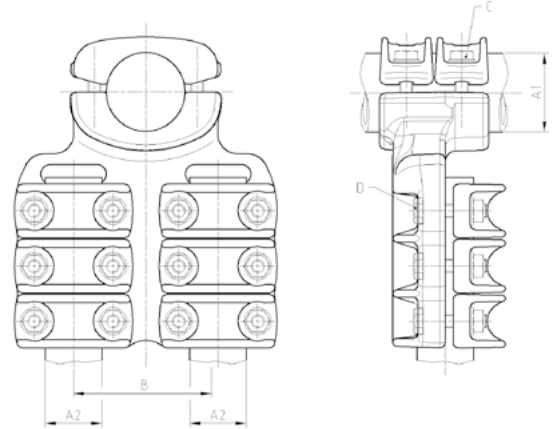


PART NUMBER	MM							BOLTS		WEIGHT (KG)
	ØA	ØB	COVERS A	C	COVERS B	D	E	A	B	
SPD.100.020	16 - 24	50 - 60	2	72	2	92	100	M8	M12	3,20
SPD.100.030	16 - 24	70 - 80	2	72	2	92	100	M8	M12	3,20
SPD.100.040	16 - 24	90 - 100	2	72	2	92	100	M8	M12	3,50
SPD.100.050	16 - 24	120	2	72	2	106	100	M8	M14	4,40
SPD.100.060	16 - 24	140 -150	2	72	2	106	100	M8	M14	5,50
SPD.100.070	16 - 24	160-170	2	72	2	106	100	M8	M14	5,70
SPD.100.080	16 - 24	200	2	72	2	116	100	M8	M16	7,00
SPD.100.090	16 - 24	250	2	72	2	116	100	M8	M16	7,50
SPD.100.100	16 - 24	300	2	72	2	116	100	M8	M16	7,80
SPD.100.120	24 - 33	50 - 60	3	123	2	92	100	M10	M12	4,50
SPD.100.130	24 - 33	70 - 80	3	123	2	92	100	M10	M12	4,50
SPD.100.140	24 - 33	90 - 100	3	123	2	92	100	M10	M12	4,90
SPD.100.150	24 - 33	120	3	123	2	106	100	M10	M14	5,70
SPD.100.160	24 - 33	140 -150	3	123	2	106	100	M10	M14	6,70
SPD.100.170	24 - 33	160-170	3	123	2	106	100	M10	M14	6,70
SPD.100.180	24 - 33	200	3	123	2	116	100	M10	M16	8,00
SPD.100.190	24 - 33	250	3	123	2	116	100	M10	M16	8,90
SPD.100.200	24 - 33	300	3	123	2	116	100	M10	M16	10,10
SPD.100.220	33 - 45	50 - 60	3	123	2	92	100	M10	M12	5,00
SPD.100.230	33 - 45	70 - 80	3	123	2	92	100	M10	M12	5,00
SPD.100.240	33 - 45	90 - 100	3	123	2	92	100	M10	M12	5,40
SPD.100.250	33 - 45	120	3	123	2	106	100	M10	M14	6,30
SPD.100.260	33 - 45	140 -150	3	123	2	106	100	M10	M14	7,20
SPD.100.270	33 - 45	160-170	3	123	2	106	100	M10	M14	8,20
SPD.100.280	33 - 45	200	3	123	2	116	100	M10	M16	8,50
SPD.100.290	33 - 45	250	3	123	2	116	100	M10	M16	9,50
SPD.100.300	33 - 45	300	3	123	2	116	100	M10	M16	10,70
SPD.100.320	45 - 50	50 - 60	3	123	2	92	100	M10	M12	5,20
SPD.100.330	45 - 50	70 - 80	3	123	2	92	100	M10	M12	5,30
SPD.100.340	45 - 50	90 - 100	3	123	2	92	100	M10	M12	5,70
SPD.100.350	45 - 50	120	3	123	2	106	100	M10	M14	6,90
SPD.100.360	45 - 50	140 -150	3	123	2	106	100	M10	M14	7,70
SPD.100.370	45 - 50	160-170	3	123	2	106	100	M10	M14	8,60
SPD.100.380	45 - 50	200	3	123	2	116	100	M10	M16	9,00
SPD.100.390	45 - 50	250	3	123	2	116	100	M10	M16	9,80
SPD.100.400	45 - 50	300	3	123	2	116	100	M10	M16	11,00



Ligador "T" | *Raccord en T* | Derivación en T | *T-connector*

CABLE OR STUD - CABLE

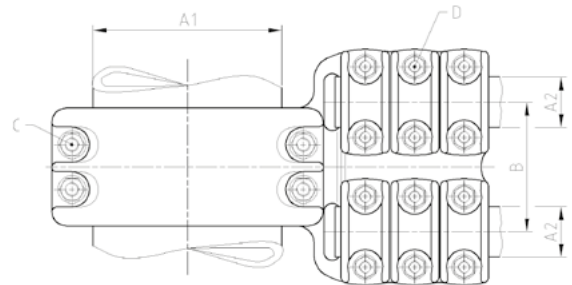


UP TO **230kV** **A2-70** **A4-80**

PART NUMBER	MM			BOLTS		CURRENT (A)	WEIGHT (KG)
	ØA1	ØA2	B	C	D		
B32012JD	Ø23,2-33	2xØ33,1-44	110	M10	M10	1250	4,2
B32012RX	Ø23,2-33	2xØ33,1-44	200	M10	M10	1250	4
B32012G9	Ø23,2-33	2xØ44,1-50	110	M10	M10	1250	5,1
B32012HM	Ø33,1-44	2xØ33,1-44	110	M10	M10	1540	3,5
B32012C6	Ø44,1-50	2xØ33,1-44	110	M10	M10	2200	4,5
B32012C2	Ø50,1-63	2xØ33,1-44	110	M10	M10	2500	4,6

CONSULTE OUTRAS DIMENSÕES | *CONSULTER D'AUTRES DIMENSIONS* | CONSULTAR OTRAS DIMENSIONES | TO CONSULT OTHER DIMENSIONS

CABLE-TUBE



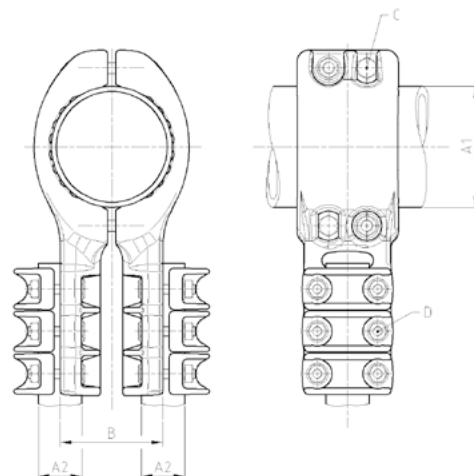
UP TO **230kV** **A2-70** **A4-80**

PART NUMBER	MM			BOLTS		CURRENT (A)	WEIGHT (KG)
	ØA1	ØA2	B	C	D		
B32012NT	Ø70	2xØ33,1-44	110	M10	M10	1960	4,7
B32012NQ	Ø80	2xØ33,1-44	110	M10	M10	2000	4,6
B32012HR	Ø88,9-90	2xØ33,1-44	110	M10	M10	2470	4,9
B32012J9	Ø100	2xØ33,1-44	110	M10	M10	2500	5,1
B32012HG	Ø120	2xØ33,1-44	110	M12	M10	3080	5,9
B32012HQ	Ø120	2xØ33,1-44	200	M12	M10	3080	6,1
B32012NF	Ø140-142	2xØ33,1-44	110	M12	M10	3080	6,9
B32012T6	Ø140-142	2xØ33,1-44	200	M12	M10	3080	7
B32012QV	Ø160	2xØ33,1-44	110	M12	M10	3080	7,4
B32012JL	Ø200	2xØ33,1-44	110	M12	M10	3080	9,3
B32012QZ	Ø250	2xØ33,1-44	110	M12	M10	3080	10,7

CONSULTE OUTRAS DIMENSÕES | *CONSULTER D'AUTRES DIMENSIONS* | CONSULTAR OTRAS DIMENSIONES | TO CONSULT OTHER DIMENSIONS

Ligador "T" | *Raccord en T* | Derivación en T | *T-connector*

CABLE-TUBE

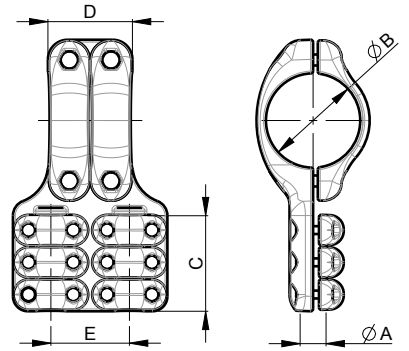


PART NUMBER	MM			BOLTS		CURRENT (A)	WEIGHT (KG)
	ØA1	ØA2	B	C	D		
B32012VE	AØ60-63	2xØ38-42	110	M8	M10	1700	2,8
B32012P3	Ø70	2xØ33,1-44	110	M10	M10	1960	4,5
B32012GN	Ø80	2xØ33,1-44	110	M10	M10	2000	4,7
B32012HR	Ø88,9-90	2xØ33,1-44	110	M10	M10	2470	4,8
B32012J7	Ø100	2xØ33,1-44	110	M10	M10	2500	5
B32012JC	Ø120	2xØ33,1-44	110	M12	M10	3080	5,9
B32012NX	Ø140-142	2xØ33,1-44	110	M12	M10	3080	8,9
B32012GT	Ø200	2xØ33,1-44	110	M12	M10	3080	9

CONSULTE OUTRAS DIMENSÕES | *CONSULTER D'AUTRES DIMENSIONS* | CONSULTAR OTRAS DIMENSIONES | *TO CONSULT OTHER DIMENSIONS*

Ligador "T" | *Raccord en T* | Derivación en T | *T-connector*

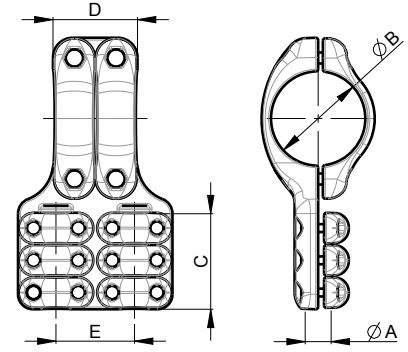
CABLE - TUBE



PART NUMBER	MM						BOLTS		CURRENT [A]	WEIGHT (KG)	
	ØA	ØB	COVERS A	C	COVERS B	D	E	A			B
SDT.01.100.010	16 - 24	50 - 60	2	72	2	92	100	M8	M12	1600	2,70
SDT.01.100.020	16 - 24	70 - 80	2	72	2	92	100	M8	M12	1600	2,70
SDT.01.100.030	16 - 24	90 - 100	2	72	2	92	100	M8	M12	1600	3,00
SDT.01.100.040	16 - 24	120	2	72	2	106	100	M8	M14	1600	4,00
SDT.01.100.050	16 - 24	140 -150	2	72	2	106	100	M8	M14	1600	4,50
SDT.01.100.060	16 - 24	160-170	2	72	2	106	100	M8	M14	1600	4,70
SDT.01.100.070	16 - 24	200	2	72	2	116	100	M8	M16	1600	6,00
SDT.01.100.080	16 - 24	250	2	72	2	116	100	M8	M16	1600	6,50
SDT.01.100.090	16 - 24	300	2	72	2	116	100	M8	M16	1600	7,70
SDT.01.100.100	24 - 33	50 - 60	2	82	2	92	100	M10	M12	2500	4,00
SDT.01.100.110	24 - 33	70 - 80	2	82	2	92	100	M10	M12	2500	4,20
SDT.01.100.120	24 - 33	90 - 100	2	82	2	92	100	M10	M12	2500	4,40
SDT.01.100.130	24 - 33	120	2	82	2	106	100	M10	M14	2500	5,40
SDT.01.100.140	24 - 33	140 -150	2	82	2	106	100	M10	M14	2500	5,50
SDT.01.100.150	24 - 33	160-170	2	82	2	106	100	M10	M14	2500	5,70
SDT.01.100.160	24 - 33	200	2	82	2	116	100	M10	M16	2500	7,00
SDT.01.100.170	24 - 33	250	2	82	2	116	100	M10	M16	2500	7,90
SDT.01.100.180	24 - 33	300	2	82	2	116	100	M10	M16	2500	9,10
SDT.01.100.190	33 - 45	50 - 60	3	123	2	92	110	M10	M12	3200	4,40
SDT.01.100.200	33 - 45	70 - 80	3	123	2	92	110	M10	M12	3200	4,40
SDT.01.100.210	33 - 45	90 - 100	3	123	2	92	110	M10	M12	3200	4,90
SDT.01.100.220	33 - 45	120	3	123	2	106	110	M10	M14	3200	6,00
SDT.01.100.230	33 - 45	140 -150	3	123	2	106	110	M10	M14	3200	6,30
SDT.01.100.240	33 - 45	160-170	3	123	2	106	110	M10	M14	3200	7,20
SDT.01.100.250	33 - 45	200	3	123	2	116	110	M10	M16	3200	7,50
SDT.01.100.260	33 - 45	250	3	123	2	116	110	M10	M16	3200	8,50
SDT.01.100.270	33 - 45	300	3	123	2	116	110	M10	M16	3200	9,70
SDT.01.100.280	45 - 50	50 - 60	3	123	2	92	118	M10	M12	4000	4,70
SDT.01.100.290	45 - 50	70 - 80	3	123	2	92	118	M10	M12	4000	4,70
SDT.01.100.300	45 - 50	90 - 100	3	123	2	92	118	M10	M12	4000	5,20
SDT.01.100.310	45 - 50	120	3	123	2	106	118	M10	M14	4000	6,40
SDT.01.100.320	45 - 50	140 -150	3	123	2	106	118	M10	M14	4000	6,70
SDT.01.100.330	45 - 50	160-170	3	123	2	106	118	M10	M14	4000	7,60
SDT.01.100.340	45 - 50	200	3	123	2	116	118	M10	M16	4000	8,00
SDT.01.100.350	45 - 50	250	3	123	2	116	118	M10	M16	4000	8,80
SDT.01.100.360	45 - 50	300	3	123	2	116	118	M10	M16	4000	10,00

Ligador "T" | *Raccord en T* | Derivación en T | *T-connector*

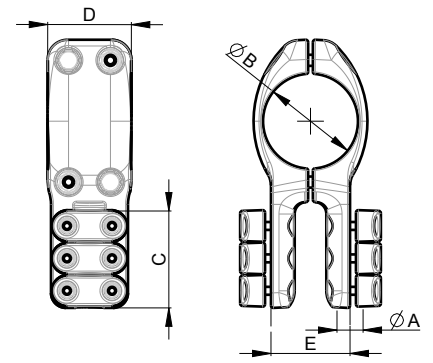
CABLE - TUBE



PART NUMBER	MM							BOLTS		CURRENT [A]	WEIGHT (KG)
	ØA	ØB	COVERS A	C	COVERS B	D	E	A	B		
SDT.01.200.010	16 - 24	50 - 60	2	72	2	92	200	M8	M12	1600	3,20
SDT.01.200.020	16 - 24	70 - 80	2	72	2	92	200	M8	M12	1600	3,20
SDT.01.200.030	16 - 24	90 - 200	2	72	2	92	200	M8	M12	1600	3,50
SDT.01.200.040	16 - 24	120	2	72	2	106	200	M8	M14	1600	4,50
SDT.01.200.050	16 - 24	140 -150	2	72	2	106	200	M8	M14	1600	5,00
SDT.01.200.060	16 - 24	160-170	2	72	2	106	200	M8	M14	1600	5,20
SDT.01.200.070	16 - 24	200	2	72	2	116	200	M8	M16	1600	6,50
SDT.01.200.080	16 - 24	250	2	72	2	116	200	M8	M16	1600	7,00
SDT.01.200.090	16 - 24	300	2	72	2	116	200	M8	M16	1600	8,20
SDT.01.200.100	24 - 33	50 - 60	2	82	2	92	200	M10	M12	2500	4,50
SDT.01.200.110	24 - 33	70 - 80	2	82	2	92	200	M10	M12	2500	4,70
SDT.01.200.120	24 - 33	90 - 200	2	82	2	92	200	M10	M12	2500	4,90
SDT.01.200.130	24 - 33	120	2	82	2	106	200	M10	M14	2500	5,90
SDT.01.200.140	24 - 33	140 -150	2	82	2	106	200	M10	M14	2500	6,00
SDT.01.200.150	24 - 33	160-170	2	82	2	106	200	M10	M14	2500	6,20
SDT.01.200.160	24 - 33	200	2	82	2	116	200	M10	M16	2500	7,50
SDT.01.200.170	24 - 33	250	2	82	2	116	200	M10	M16	2500	8,40
SDT.01.200.180	24 - 33	300	2	82	2	116	200	M10	M16	2500	9,60
SDT.01.200.190	33 - 45	50 - 60	3	123	2	92	200	M10	M12	3200	4,90
SDT.01.200.200	33 - 45	70 - 80	3	123	2	92	200	M10	M12	3200	4,90
SDT.01.200.210	33 - 45	90 - 200	3	123	2	92	200	M10	M12	3200	5,40
SDT.01.200.220	33 - 45	120	3	123	2	106	200	M10	M14	3200	6,50
SDT.01.200.230	33 - 45	140 -150	3	123	2	106	200	M10	M14	3200	6,80
SDT.01.200.240	33 - 45	160-170	3	123	2	106	200	M10	M14	3200	7,70
SDT.01.200.250	33 - 45	200	3	123	2	116	200	M10	M16	3200	8,00
SDT.01.200.260	33 - 45	250	3	123	2	116	200	M10	M16	3200	9,00
SDT.01.200.270	33 - 45	300	3	123	2	116	200	M10	M16	3200	10,20
SDT.01.200.280	45 - 50	50 - 60	3	123	2	92	200	M10	M12	4000	5,20
SDT.01.200.290	45 - 50	70 - 80	3	123	2	92	200	M10	M12	4000	5,20
SDT.01.200.300	45 - 50	90 - 200	3	123	2	92	200	M10	M12	4000	5,70
SDT.01.200.310	45 - 50	120	3	123	2	106	200	M10	M14	4000	6,90
SDT.01.200.320	45 - 50	140 -150	3	123	2	106	200	M10	M14	4000	7,20
SDT.01.200.330	45 - 50	160-170	3	123	2	106	200	M10	M14	4000	8,10
SDT.01.200.340	45 - 50	200	3	123	2	116	200	M10	M16	4000	8,50
SDT.01.200.350	45 - 50	250	3	123	2	116	200	M10	M16	4000	9,30
SDT.01.200.360	45 - 50	300	3	123	2	116	200	M10	M16	4000	10,50

Ligador "T" | *Raccord en T* | Derivación en T | *T-connector*

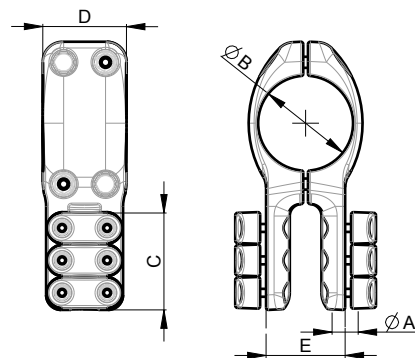
CABLE - TUBE



PART NUMBER	MM						BOLTS		CURRENT [A]	WEIGHT (KG)
	ØA	ØB	COVERS A	C	D	E	A	B		
SDT.02.100.010	16 - 24	50 - 60	2	72	92	100	M8	M12	1600	3,20
SDT.02.100.020	16 - 24	70 - 80	2	72	92	100	M8	M12	1600	3,20
SDT.02.100.030	16 - 24	90 - 100	2	72	92	100	M8	M12	1600	3,50
SDT.02.100.040	16 - 24	120	2	72	106	100	M8	M14	1600	4,40
SDT.02.100.050	16 - 24	140 -150	2	72	106	100	M8	M14	1600	5,50
SDT.02.100.060	16 - 24	160-170	2	72	106	100	M8	M14	1600	5,70
SDT.02.100.070	16 - 24	200	2	72	116	100	M8	M16	1600	7,00
SDT.02.100.080	16 - 24	250	2	72	116	100	M8	M16	1600	7,50
SDT.02.100.090	16 - 24	300	2	72	116	100	M8	M16	1600	7,80
SDT.02.100.100	24 - 33	50 - 60	2	82	92	100	M10	M12	2500	4,50
SDT.02.100.110	24 - 33	70 - 80	2	82	92	100	M10	M12	2500	4,50
SDT.02.100.120	24 - 33	90 - 100	2	82	92	100	M10	M12	2500	4,90
SDT.02.100.130	24 - 33	120	2	82	106	100	M10	M14	2500	5,70
SDT.02.100.140	24 - 33	140 -150	2	82	106	100	M10	M14	2500	6,70
SDT.02.100.150	24 - 33	160-170	2	82	106	100	M10	M14	2500	6,70
SDT.02.100.160	24 - 33	200	2	82	116	100	M10	M16	2500	8,00
SDT.02.100.170	24 - 33	250	2	82	116	100	M10	M16	2500	8,90
SDT.02.100.180	24 - 33	300	2	82	116	100	M10	M16	2500	10,10
SDT.02.100.190	33 - 45	50 - 60	3	123	92	100	M10	M12	3200	5,00
SDT.02.100.200	33 - 45	70 - 80	3	123	92	100	M10	M12	3200	5,00
SDT.02.100.210	33 - 45	90 - 100	3	123	92	100	M10	M12	3200	5,40
SDT.02.100.220	33 - 45	120	3	123	106	100	M10	M14	3200	6,30
SDT.02.100.230	33 - 45	140 -150	3	123	106	100	M10	M14	3200	7,20
SDT.02.100.240	33 - 45	160-170	3	123	106	100	M10	M14	3200	8,20
SDT.02.100.250	33 - 45	200	3	123	116	100	M10	M16	3200	8,50
SDT.02.100.260	33 - 45	250	3	123	116	100	M10	M16	3200	9,50
SDT.02.100.270	33 - 45	300	3	123	116	100	M10	M16	3200	10,70
SDT.02.100.280	45 - 50	50 - 60	3	123	92	100	M10	M12	4000	5,20
SDT.02.100.290	45 - 50	70 - 80	3	123	92	100	M10	M12	4000	5,30
SDT.02.100.300	45 - 50	90 - 100	3	123	92	100	M10	M12	4000	5,70
SDT.02.100.310	45 - 50	120	3	123	106	100	M10	M14	4000	6,90
SDT.02.100.320	45 - 50	140 -150	3	123	106	100	M10	M14	4000	7,70
SDT.02.100.330	45 - 50	160-170	3	123	106	100	M10	M14	4000	8,60
SDT.02.100.340	45 - 50	200	3	123	116	100	M10	M16	4000	9,00
SDT.02.100.350	45 - 50	250	3	123	116	100	M10	M16	4000	9,80
SDT.02.100.360	45 - 50	300	3	123	116	100	M10	M16	4000	11,00

Ligador "T" | *Raccord en T* | Derivación en T | *T-connector*

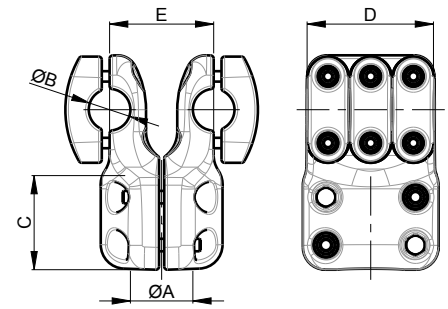
CABLE - TUBE



PART NUMBER	MM						BOLTS		CURRENT [A]	WEIGHT (KG)
	ØA	ØB	COVERS A	C	D	E	A	B		
SDT.02.200.010	16 - 24	50 - 60	2	72	92	200	M8	M12	1600	3,70
SDT.02.200.020	16 - 24	70 - 80	2	72	92	200	M8	M12	1600	3,70
SDT.02.200.030	16 - 24	90 - 200	2	72	92	200	M8	M12	1600	4,00
SDT.02.200.040	16 - 24	120	2	72	106	200	M8	M14	1600	4,90
SDT.02.200.050	16 - 24	140 -150	2	72	106	200	M8	M14	1600	6,00
SDT.02.200.060	16 - 24	160-170	2	72	106	200	M8	M14	1600	6,20
SDT.02.200.070	16 - 24	200	2	72	116	200	M8	M16	1600	7,50
SDT.02.200.080	16 - 24	250	2	72	116	200	M8	M16	1600	8,00
SDT.02.200.090	16 - 24	300	2	72	116	200	M8	M16	1600	8,30
SDT.02.200.100	24 - 33	50 - 60	2	82	92	200	M10	M12	2500	5,00
SDT.02.200.110	24 - 33	70 - 80	2	82	92	200	M10	M12	2500	5,00
SDT.02.200.120	24 - 33	90 - 200	2	82	92	200	M10	M12	2500	5,40
SDT.02.200.130	24 - 33	120	2	82	106	200	M10	M14	2500	6,20
SDT.02.200.140	24 - 33	140 -150	2	82	106	200	M10	M14	2500	7,20
SDT.02.200.150	24 - 33	160-170	2	82	106	200	M10	M14	2500	7,20
SDT.02.200.160	24 - 33	200	2	82	116	200	M10	M16	2500	8,50
SDT.02.200.170	24 - 33	250	2	82	116	200	M10	M16	2500	9,40
SDT.02.200.180	24 - 33	300	2	82	116	200	M10	M16	2500	10,60
SDT.02.200.190	33 - 45	50 - 60	3	123	92	200	M10	M12	3200	5,50
SDT.02.200.200	33 - 45	70 - 80	3	123	92	200	M10	M12	3200	5,50
SDT.02.200.210	33 - 45	90 - 200	3	123	92	200	M10	M12	3200	5,90
SDT.02.200.220	33 - 45	120	3	123	106	200	M10	M14	3200	6,80
SDT.02.200.230	33 - 45	140 -150	3	123	106	200	M10	M14	3200	7,70
SDT.02.200.240	33 - 45	160-170	3	123	106	200	M10	M14	3200	8,70
SDT.02.200.250	33 - 45	200	3	123	116	200	M10	M16	3200	9,00
SDT.02.200.260	33 - 45	250	3	123	116	200	M10	M16	3200	10,00
SDT.02.200.270	33 - 45	300	3	123	116	200	M10	M16	3200	11,20
SDT.02.200.280	45 - 50	50 - 60	3	123	92	200	M10	M12	4000	5,70
SDT.02.200.290	45 - 50	70 - 80	3	123	92	200	M10	M12	4000	5,80
SDT.02.200.300	45 - 50	90 - 200	3	123	92	200	M10	M12	4000	6,20
SDT.02.200.310	45 - 50	120	3	123	106	200	M10	M14	4000	7,40
SDT.02.200.320	45 - 50	140 -150	3	123	106	200	M10	M14	4000	8,20
SDT.02.200.330	45 - 50	160-170	3	123	106	200	M10	M14	4000	9,10
SDT.02.200.340	45 - 50	200	3	123	116	200	M10	M16	4000	9,50
SDT.02.200.350	45 - 50	250	3	123	116	200	M10	M16	4000	10,30
SDT.02.200.360	45 - 50	300	3	123	116	200	M10	M16	4000	11,50

Ligador "T" | *Raccord en T* | Derivación en T | *T-connector*

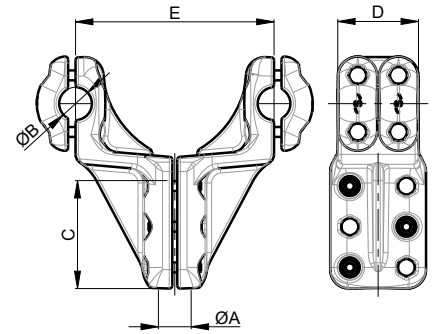
STUD - CABLE



PART NUMBER	MM						BOLTS		CURRENT [A]	WEIGHT (KG)
	ØA	ØB	C	COVERS A	D	E	A	B		
STD.01.100.010	30	16 - 24	82	2	72	100	M10	M8	1600	2,30
STD.01.100.020	30	24 - 33	82	2	82	100	M10	M10	2500	3,70
STD.01.100.030	30	33 - 45	82	3	123	100	M10	M10	3200	4,10
STD.01.100.040	30	45 - 50	82	3	123	100	M10	M10	4000	4,40
STD.01.100.050	40	16 - 24	82	2	72	100	M10	M8	1600	2,30
STD.01.100.060	40	24 - 33	82	2	82	100	M10	M10	2500	3,70
STD.01.100.070	40	33 - 45	82	3	123	100	M10	M10	3200	4,10
STD.01.100.080	40	45 - 50	82	3	123	100	M10	M10	4000	4,40
STD.01.100.090	50	16 - 24	92	2	72	100	M12	M8	1600	3,50
STD.01.100.100	50	24 - 33	92	2	82	100	M12	M10	2500	4,90
STD.01.100.110	50	33 - 45	92	3	123	100	M12	M10	3200	5,40
STD.01.100.120	50	45 - 50	92	3	123	100	M12	M10	4000	5,70
STD.01.100.130	60	16 - 24	92	2	72	100	M12	M8	1600	3,50
STD.01.100.140	60	24 - 33	92	2	82	100	M12	M10	2500	4,90
STD.01.100.150	60	33 - 45	92	3	123	100	M12	M10	3200	5,40
STD.01.100.160	60	45 - 50	92	3	123	100	M12	M10	4000	5,70
STD.01.200.010	30	16 - 24	82	2	72	200	M10	M8	1600	2,80
STD.01.200.020	30	24 - 33	82	2	82	200	M10	M10	2500	4,20
STD.01.200.030	30	33 - 45	82	3	123	200	M10	M10	3200	4,60
STD.01.200.040	30	45 - 50	82	3	123	200	M10	M10	4000	4,90
STD.01.200.050	40	16 - 24	82	2	72	200	M10	M8	1600	2,80
STD.01.200.060	40	24 - 33	82	2	82	200	M10	M10	2500	4,20
STD.01.200.070	40	33 - 45	82	3	123	200	M10	M10	3200	4,60
STD.01.200.080	40	45 - 50	82	3	123	200	M10	M10	4000	4,90
STD.01.200.090	50	16 - 24	92	2	72	200	M12	M8	1600	4,00
STD.01.200.100	50	24 - 33	92	2	82	200	M12	M10	2500	5,40
STD.01.200.110	50	33 - 45	92	3	123	200	M12	M10	3200	5,90
STD.01.200.120	50	45 - 50	92	3	123	200	M12	M10	4000	6,20
STD.01.200.130	60	16 - 24	92	2	72	200	M12	M8	1600	4,00
STD.01.200.140	60	24 - 33	92	2	82	200	M12	M10	2500	5,40
STD.01.200.150	60	33 - 45	92	3	123	200	M12	M10	3200	5,90
STD.01.200.160	60	45 - 50	92	3	123	200	M12	M10	4000	6,20

Ligador "T" | *Raccord en T* | Derivación en T | *T-connector*

CABLE - CABLE



UP TO
400kV

A2-70

A4-80

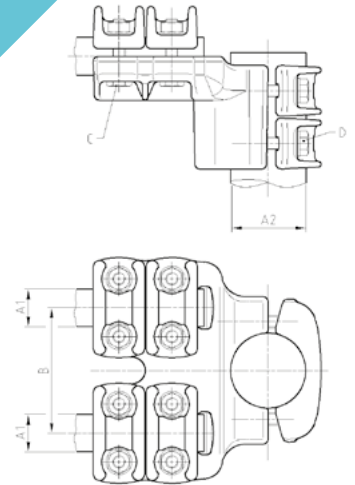
BIMET
CUPAL[®] TIN



PART NUMBER	MM						BOLTS		CURRENT [A]	WEIGHT (KG)
	A	B	C	COVERS B	D	E	A	B		
STD.02.100.010	16 - 24	16 - 24	72	2	72	100	M10	M8	800	2,5
STD.02.100.020	16 - 24	24 - 33	72	2	82	100	M10	M10	800	2,9
STD.0 2.100.030	16 - 24	33 - 45	72	2	82	100	M10	M10	800	3,1
STD.02.100.040	16 - 24	45 - 50	72	2	82	100	M10	M10	800	3
STD.02.100.050	24 - 33	16 - 24	82	2	72	100	M10	M8	1250	3
STD.02.100.060	24 - 33	24 - 33	82	2	82	100	M10	M10	1250	3,4
STD.02.100.070	24 - 33	33 - 45	82	2	82	100	M10	M10	1250	3,6
STD.02.100.080	24 - 33	45 - 50	82	2	82	100	M10	M10	1250	3,5
STD.02.100.090	33 - 45	16 - 24	123	2	72	100	M10	M8	1600	3,5
STD.02.100.100	33 - 45	24 - 33	123	2	82	100	M10	M10	1600	3,8
STD.02.100.110	33 - 45	33 - 45	123	2	82	100	M10	M10	1600	4
STD.02.100.120	33 - 45	45 - 50	123	2	82	100	M10	M10	1600	3,9
STD.02.100.130	45 - 50	16 - 24	123	2	72	100	M10	M8	2000	3,7
STD.02.100.140	45 - 50	24 - 33	123	2	82	100	M10	M10	2000	4
STD.02.100.150	45 - 50	33 - 45	123	2	82	100	M10	M10	2000	4,2
STD.02.100.160	45 - 50	45 - 50	123	2	82	100	M10	M10	2000	4,1
STD.02.200.010	16 - 24	16 - 24	72	2	72	200	M10	M8	800	3,1
STD.02.200.020	16 - 24	24 - 33	72	2	82	200	M10	M10	800	3,5
STD.02.200.030	16 - 24	33 - 45	72	2	82	200	M10	M10	800	3,7
STD.02.200.040	16 - 24	45 - 50	72	2	82	200	M10	M10	800	3,6
STD.02.200.050	24 - 33	16 - 24	82	2	72	200	M10	M8	1250	3,6
STD.02.200.060	24 - 33	24 - 33	82	2	82	200	M10	M10	1250	4
STD.02.200.070	24 - 33	33 - 45	82	2	82	200	M10	M10	1250	4,2
STD.02.200.080	24 - 33	45 - 50	82	2	82	200	M10	M10	1250	4,1
STD.02.200.090	33 - 45	16 - 24	123	2	72	200	M10	M8	1600	4,1
STD.02.200.100	33 - 45	24 - 33	123	2	82	200	M10	M10	1600	4,4
STD.02.200.110	33 - 45	33 - 45	123	2	82	200	M10	M10	1600	4,6
STD.02.200.120	33 - 45	45 - 50	123	2	82	200	M10	M10	1600	4,5
STD.02.200.130	45 - 50	16 - 24	123	2	72	200	M10	M8	2000	4,3
STD.02.200.140	45 - 50	24 - 33	123	2	82	200	M10	M10	2000	4,6
STD.02.200.150	45 - 50	33 - 45	123	2	82	200	M10	M10	2000	4,8
STD.02.200.160	45 - 50	45 - 50	123	2	82	200	M10	M10	2000	4,7

Ligador em ângulo | *Raccord en angle* | Conector en ángulo | *Angle connector*

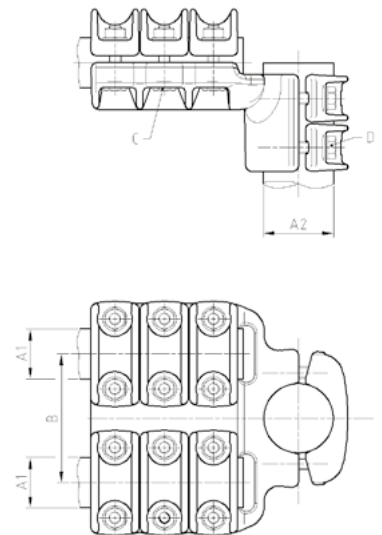
CABLE OR STUD - CABLE



PART NUMBER	MM			BOLTS		CURRENT (A)	WEIGHT (KG)
	ØA1	ØA2	B	C	D		
B32013EV	2xØ23,2-33	Ø16-23,1	200	M10	M10	710	3
B32013L6	2xØ23,2-33	Ø33,1-44	100	M10	M10	1540	2,8
B32013L7	2xØ23,2-33	Ø44,1-50	100	M10	M10	2200	3,1
B32013L8	2xØ23,2-33	Ø50,1-63	100	M10	M10	2500	3,7

CONSULTE OUTRAS DIMENSÕES | *CONSULTER D'AUTRES DIMENSIONS* | CONSULTAR OTRAS DIMENSIONES | *TO CONSULT OTHER DIMENSIONS*

CABLE OR STUD - CABLE

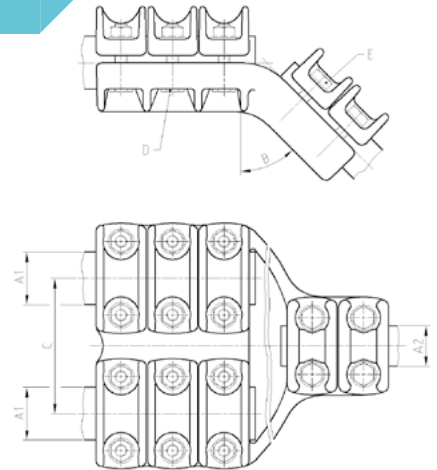


PART NUMBER	MM			BOLTS		CURRENT (A)	WEIGHT (KG)
	ØA1	ØA2	B	C	D		
B32013F8	A2xØ33,1-44	Ø23,2-33	110	M10	M10	1250	4,1
B3201396	A2xØ33,1-44	Ø23,2-33	200	M10	M10	1250	4,3
B320132C	A2xØ33,1-44	Ø33,1-44	110	M10	M10	1540	4,1
B32013G5	A2xØ33,1-44	Ø33,1-44	200	M10	M10	1540	4,3
B3201397	A2xØ38-42	Ø44,1-50	200	M10	M10	2200	3,5
B32013F7	A2xØ33,1-44	Ø50,1-63	110	M10	M10	2500	5

CONSULTE OUTRAS DIMENSÕES | *CONSULTER D'AUTRES DIMENSIONS* | CONSULTAR OTRAS DIMENSIONES | *TO CONSULT OTHER DIMENSIONS*

Ligador em ângulo | *Raccord en angle* | Conector en ángulo | *Angle connector*

CABLE OR STUD - CABLE

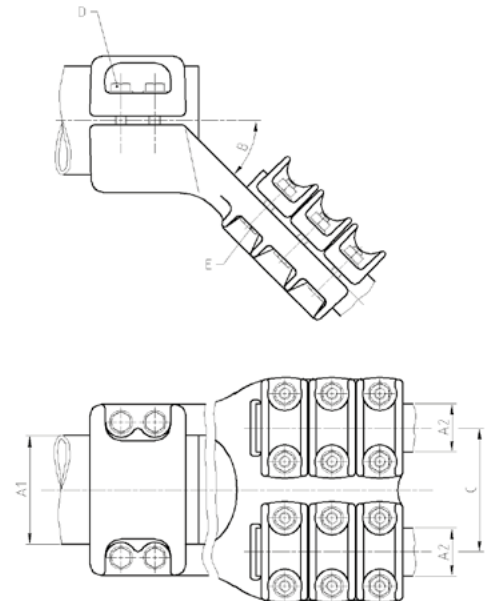


UP TO 230kV A2-70 A4-80

PART NUMBER	MM				BOLTS		CURRENT (A)	WEIGHT (KG)
	ØA1	ØA2	B	C	D	E		
B32014EZ	2x33,1-44	Ø23,2-33	45°	110	M10	M10	1250	4,3
B32014G6	2x33,1-44	Ø33,1-44	45°	110	M10	M10	1540	4,5
B32014GF	2x33,1-44	Ø44,1-50	45°	110	M10	M10	1540	4,3

CONSULTE OUTRAS DIMENSÕES | *CONSULTER D'AUTRES DIMENSIONS* | CONSULTAR OTRAS DIMENSIONES | *TO CONSULT OTHER DIMENSIONS*

CABLE-TUBE



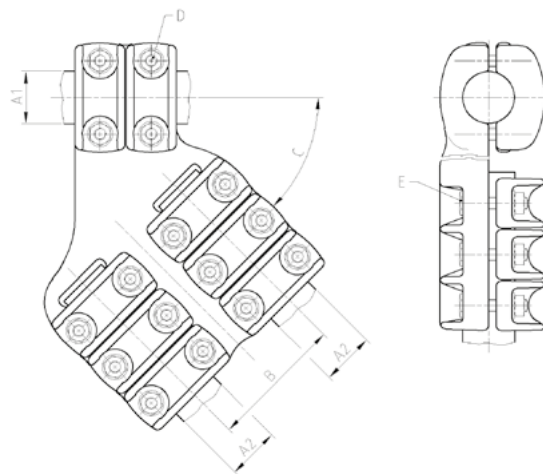
UP TO 230kV A2-70 A4-80

PART NUMBER	MM				BOLTS		CURRENT (A)	WEIGHT (KG)
	ØA1	ØA2	B	C	D	E		
B32014BA	Ø96	2xØ33,1-44	45°	110	M10	M10	2500	5,4
B32014AC	Ø120	2xØ33,1-44	45°	110	M10	M10	3080	6,2

CONSULTE OUTRAS DIMENSÕES | *CONSULTER D'AUTRES DIMENSIONS* | CONSULTAR OTRAS DIMENSIONES | *TO CONSULT OTHER DIMENSIONS*

Ligador em ângulo | *Raccord en angle* | Conector en ángulo | *Angle connector*

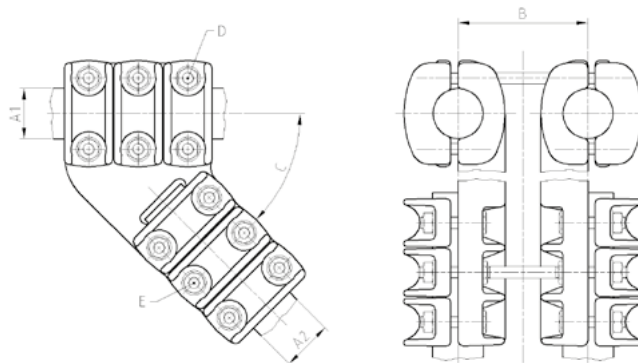
CABLE-CABLE



PART NUMBER	MM				BOLTS		CURRENT (A)	WEIGHT (KG)
	ØA1	ØA2	B	C	D	E		
B3201V22	Ø23,2-33	2xØ33,1-44	110	45°	M10	M10	1250	3,8
B3201VA2	Ø33,1-44	2xØ33,1-44	110	45°	M10	M10	1540	4
B3201VA6	Ø44,1-50	2xØ33,1-44	110	45°	M10	M10	2200	4,2

CONSULTE OUTRAS DIMENSÕES | *CONSULTER D'AUTRES DIMENSIONS* | CONSULTAR OTRAS DIMENSIONES | *TO CONSULT OTHER DIMENSIONS*

CABLE-CABLE

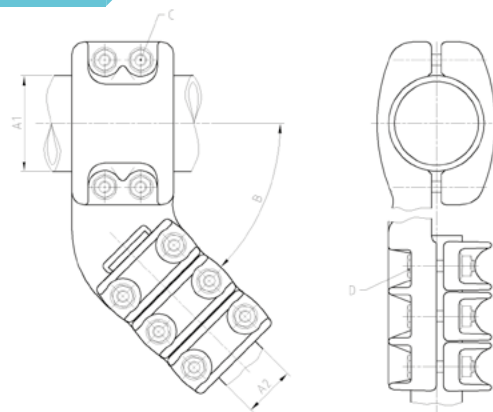


PART NUMBER	MM				BOLTS		CURRENT (A)	WEIGHT (KG)
	ØA1	ØA2	B	C	D	E		
B3201VN9	2xØ33,1-44	2xØ33,1-44	110	30°	M10	M10	3200	6,8
B3201VN7	2xØ33,1-44	2xØ33,1-44	110	45°	M10	M10	3200	6,8
B3201VNA	2xØ33,1-44	2xØ33,1-44	110	60°	M10	M10	3200	6,6

CONSULTE OUTRAS DIMENSÕES | *CONSULTER D'AUTRES DIMENSIONS* | CONSULTAR OTRAS DIMENSIONES | *TO CONSULT OTHER DIMENSIONS*

Ligador em ângulo | *Raccord en angle* | Conector en ángulo | *Angle connector*

CABLE-TUBE

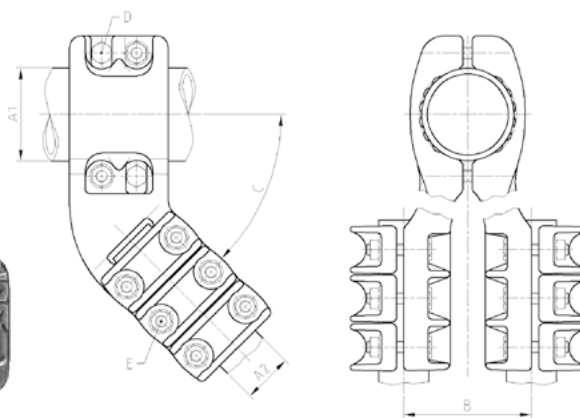


UP TO 230kV A2-70 A4-80

PART NUMBER	MM			BOLTS		CURRENT (A)	WEIGHT (KG)
	ØA1	ØA2	B	C	D		
B3201VLA	Ø70	Ø33,1-44	45°	M10	M10	1540	2,9
B3201V53	Ø80	Ø33,1-44	30°	M10	M10	1540	3,2
B3201V55	Ø80	Ø33,1-44	45°	M10	M10	1540	3
B3201V52	Ø80	Ø33,1-44	60°	M10	M10	1540	3,1
B3201VAC	Ø88,9-90	Ø33,1-44	45°	M10	M10	1540	3,5
B3201VLE	Ø120	Ø33,1-44	30°	M12	M10	1540	4,3
B3201VL9	Ø120	Ø33,1-44	60°	M12	M10	1540	4,6
B3201VLD	Ø200	Ø33,1-44	60°	M12	M10	1540	7,6

CONSULTE OUTRAS DIMENSÕES | *CONSULTER D'AUTRES DIMENSIONS* | CONSULTAR OTRAS DIMENSIONES | TO CONSULT OTHER DIMENSIONS

CABLE-TUBE



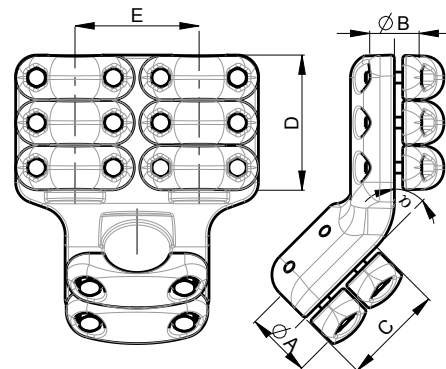
UP TO 230kV A2-70 A4-80

PART NUMBER	MM			BOLTS		CURRENT (A)	WEIGHT (KG)	
	ØA1	ØA2	B	C	D			E
B3201VLL	Ø70	2xØ33,1-44	110	30°	M10	M10	2000	5
B3201VE8	Ø80	2xØ33,1-44	110	30°	M10	M10	2000	5,4
B3201VET	Ø80	2xØ33,1-44	110	45°	M10	M10	2000	4,8
B3201VEM	Ø80	2xØ33,1-44	110	60°	M10	M10	2000	5
B3201VB1	Ø100	2xØ33,1-44	110	45°	M10	M10	2000	5,7
B3201V82	Ø120	2xØ33,1-44	110	30°	M12	M10	3200	6,9
B3201VNJ	Ø140-142	2xØ33,1-44	110	45°	M12	M10	3200	7,3
B3201VNH	Ø140-142	2xØ33,1-44	110	60°	M12	M10	3200	7,3

CONSULTE OUTRAS DIMENSÕES | *CONSULTER D'AUTRES DIMENSIONS* | CONSULTAR OTRAS DIMENSIONES | TO CONSULT OTHER DIMENSIONS

Ligador em ângulo | *Raccord en angle* | Conector en ángulo | *Angle connector*

STUD - CABLE



UP TO
400kV

A2-70

A4-80

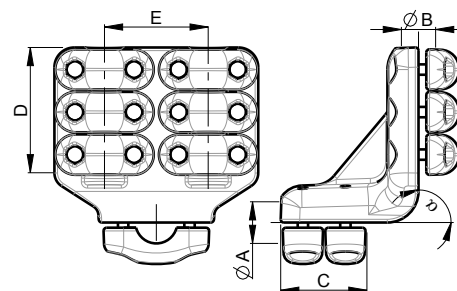
BIMET
CUPAL or TIN



PART NUMBER	MM								BOLTS A	BOLTS B	CURRENT [A]	WEIGHT (KG)
	ØA	ØB	COVERS A	C	COVERS B	D	E	α				
SKD.45.100.010	30	16 - 24	2	82	2	72	100	45	M10	M8	1600	2,40
SKD.45.100.020	30	24 - 33	2	82	2	82	100	45	M10	M10	2500	3,80
SKD.45.100.030	30	33 - 45	2	82	3	123	100	45	M10	M10	3200	4,40
SKD.45.100.040	30	45 - 50	2	82	3	123	100	45	M10	M10	4000	4,70
SKD.45.100.050	40	16 - 24	2	82	2	72	100	45	M10	M8	1600	2,40
SKD.45.100.060	40	24 - 33	2	82	2	82	100	45	M10	M10	2500	3,80
SKD.45.100.070	40	33 - 45	2	82	3	123	100	45	M10	M10	3200	4,40
SKD.45.100.080	40	45 - 50	2	82	3	123	100	45	M10	M10	4000	4,70
SKD.45.100.090	50	16 - 24	2	92	2	72	100	45	M12	M8	1600	3,40
SKD.45.100.100	50	24 - 33	2	92	2	82	100	45	M12	M10	2500	4,70
SKD.45.100.110	50	33 - 45	2	92	3	123	100	45	M12	M10	3200	5,10
SKD.45.100.120	50	45 - 50	2	92	3	123	100	45	M12	M10	4000	5,40
SKD.45.100.130	60	16 - 24	2	92	2	72	100	45	M12	M8	1600	3,40
SKD.45.100.140	60	24 - 33	2	92	2	82	100	45	M12	M10	2500	4,70
SKD.45.100.150	60	33 - 45	2	92	3	123	100	45	M12	M10	3200	5,10
SKD.45.100.160	60	45 - 50	2	92	3	123	100	45	M12	M10	4000	5,40
SKD.45.200.010	30	16 - 24	2	82	2	72	200	45	M10	M8	1600	2,70
SKD.45.200.020	30	24 - 33	2	82	2	82	200	45	M10	M10	2500	4,30
SKD.45.200.030	30	33 - 45	2	82	3	123	200	45	M10	M10	3200	5,00
SKD.45.200.040	30	45 - 50	2	82	3	123	200	45	M10	M10	4000	5,30
SKD.45.200.050	40	16 - 24	2	82	2	72	200	45	M10	M8	1600	2,70
SKD.45.200.060	40	24 - 33	2	82	2	82	200	45	M10	M10	2500	4,30
SKD.45.200.070	40	33 - 45	2	82	3	123	200	45	M10	M10	3200	5,00
SKD.45.200.080	40	45 - 50	2	82	3	123	200	45	M10	M10	4000	5,30
SKD.45.200.090	50	16 - 24	2	92	2	72	200	45	M12	M8	1600	3,80
SKD.45.200.100	50	24 - 33	2	92	2	82	200	45	M12	M10	2500	5,40
SKD.45.200.110	50	33 - 45	2	92	3	123	200	45	M12	M10	3200	5,80
SKD.45.200.120	50	45 - 50	2	92	3	123	200	45	M12	M10	4000	6,10
SKD.45.200.130	60	16 - 24	2	92	2	72	200	45	M12	M8	1600	3,80
SKD.45.200.140	60	24 - 33	2	92	2	82	200	45	M12	M10	2500	5,40
SKD.45.200.150	60	33 - 45	2	92	3	123	200	45	M12	M10	3200	5,80
SKD.45.200.160	60	45 - 50	2	92	3	123	200	45	M12	M10	4000	6,10

Ligador em ângulo | *Raccord en angle* | Conector en ángulo | *Angle connector*

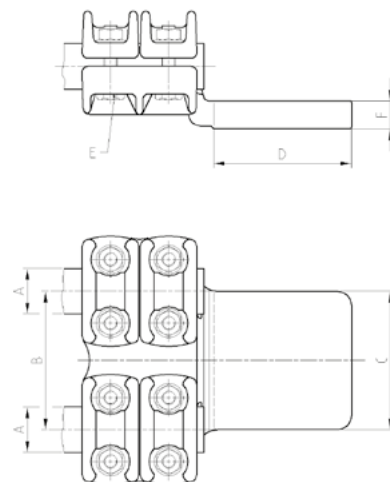
STUD - CABLE



PART NUMBER	MM								BOLTS		CURRENT [A]	WEIGHT (KG)
	ØA	ØB	COVERS A	C	COVERS B	D	E	α	A	B		
SKD.90.100.010	30	16 - 24	2	82	2	72	100	90	M10	M8	1600	2,60
SKD.90.100.020	30	24 - 33	2	82	2	82	100	90	M10	M10	2500	4,00
SKD.90.100.030	30	33 - 90	2	82	3	123	100	90	M10	M10	3200	4,60
SKD.90.100.040	30	90 - 50	2	82	3	123	100	90	M10	M10	4000	4,90
SKD.90.100.050	40	16 - 24	2	82	2	72	100	90	M10	M8	1600	2,60
SKD.90.100.060	40	24 - 33	2	82	2	82	100	90	M10	M10	2500	4,00
SKD.90.100.070	40	33 - 90	2	82	3	123	100	90	M10	M10	3200	4,60
SKD.90.100.080	40	90 - 50	2	82	3	123	100	90	M10	M10	4000	4,90
SKD.90.100.090	50	16 - 24	2	92	2	72	100	90	M12	M8	1600	3,60
SKD.90.100.100	50	24 - 33	2	92	2	82	100	90	M12	M10	2500	4,90
SKD.90.100.110	50	33 - 90	2	92	3	123	100	90	M12	M10	3200	5,30
SKD.90.100.120	50	90 - 50	2	92	3	123	100	90	M12	M10	4000	5,60
SKD.90.100.130	60	16 - 24	2	92	2	72	100	90	M12	M8	1600	3,60
SKD.90.100.140	60	24 - 33	2	92	2	82	100	90	M12	M10	2500	4,90
SKD.90.100.150	60	33 - 90	2	92	3	123	100	90	M12	M10	3200	5,30
SKD.90.100.160	60	90 - 50	2	92	3	123	100	90	M12	M10	4000	5,60
SKD.90.200.010	30	16 - 24	2	82	2	72	200	90	M10	M8	1600	2,90
SKD.90.200.020	30	24 - 33	2	82	2	82	200	90	M10	M10	2500	4,50
SKD.90.200.030	30	33 - 90	2	82	3	123	200	90	M10	M10	3200	5,20
SKD.90.200.040	30	90 - 50	2	82	3	123	200	90	M10	M10	4000	5,50
SKD.90.200.050	40	16 - 24	2	82	2	72	200	90	M10	M8	1600	2,90
SKD.90.200.060	40	24 - 33	2	82	2	82	200	90	M10	M10	2500	4,50
SKD.90.200.070	40	33 - 90	2	82	3	123	200	90	M10	M10	3200	5,20
SKD.90.200.080	40	90 - 50	2	82	3	123	200	90	M10	M10	4000	5,50
SKD.90.200.090	50	16 - 24	2	92	2	72	200	90	M12	M8	1600	4,00
SKD.90.200.100	50	24 - 33	2	92	2	82	200	90	M12	M10	2500	5,60
SKD.90.200.110	50	33 - 90	2	92	3	123	200	90	M12	M10	3200	6,00
SKD.90.200.120	50	90 - 50	2	92	3	123	200	90	M12	M10	4000	6,30
SKD.90.200.130	60	16 - 24	2	92	2	72	200	90	M12	M8	1600	4,00
SKD.90.200.140	60	24 - 33	2	92	2	82	200	90	M12	M10	2500	5,60
SKD.90.200.150	60	33 - 90	2	92	3	123	200	90	M12	M10	3200	6,00
SKD.90.200.160	60	90 - 50	2	92	3	123	200	90	M12	M10	4000	6,30

Ligador recto a placa | *Raccord droit à plage* | Terminal recto a pala | *Straight terminal*

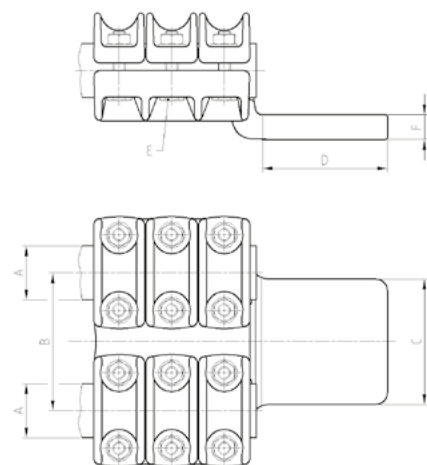
CABLE-PAD



PART NUMBER	MM					BOLTS E	CURRENT (A)	WEIGHT (KG)
	ØA	B	C	D	F			
B32016PX	2xØ16-23,1	100	100	100	15	M10	1400	1,6
B32016QV	2xØ16-23,1	200	100	100	15	M10	1400	1,9
B32016M9	2xØ23,2-33	100	100	100	20	M10	2000	2,4

CONSULTE OUTRAS DIMENSÕES | *CONSULTER D'AUTRES DIMENSIONS* | CONSULTAR OTRAS DIMENSIONES | *TO CONSULT OTHER DIMENSIONS*

CABLE-PAD

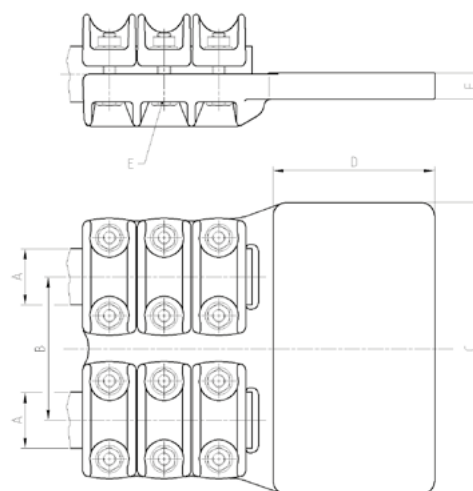


PART NUMBER	MM					BOLTS E	CURRENT (A)	WEIGHT (KG)
	ØA	B	C	D	F			
B32016LP	2xØ33,1-44	110	80	80	20	M10	1300	3,6
B32016JM	2xØ33,1-44	110	100	100	20	M10	2000	3,7
B32016JP	2xØ33,1-44	110	100	100	30	M10	2000	4,2
B32016J4	2xØ33,1-44	110	125	125	20	M10	2500	4,1
B32016LN	2xØ33,1-44	110	125	125	25	M10	3200	4,2
B32016JC	2xØ44,1-50	110	125	125	20	M10	2500	4,6

CONSULTE OUTRAS DIMENSÕES | *CONSULTER D'AUTRES DIMENSIONS* | CONSULTAR OTRAS DIMENSIONES | *TO CONSULT OTHER DIMENSIONS*

Ligador recto a placa | *Raccord droit à plaque* | Terminal recto a pala | *Straight terminal*

CABLE-PAD

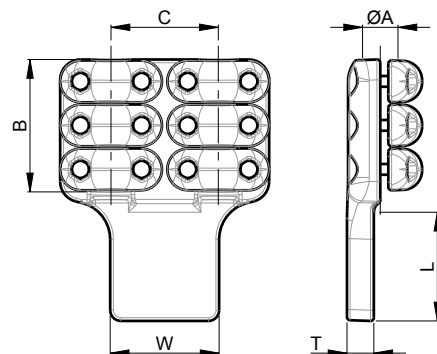


PART NUMBER	ØA	MM				F	BOLTS	CURRENT (A)	WEIGHT (KG)
		B	C	D	E				
B3201N38	2x33,1-44	110	125	125	25	M10	3200	4,2	
B3201N46	2x33,1-44	200	125	125	25	M10	3200	4,4	
B3201NHA	2x33,1-44	110	200	105	20	M10	3200	4,8	
B3201NH9	2x33,1-44	110	224	124	20	M10	3200	5	

CONSULTE OUTRAS DIMENSÕES | *CONSULTER D'AUTRES DIMENSIONS* | CONSULTAR OTRAS DIMENSIONES | *TO CONSULT OTHER DIMENSIONS*

Ligador recto a placa | *Raccord droit à plage* | Terminal recto a pala | *Straight terminal*

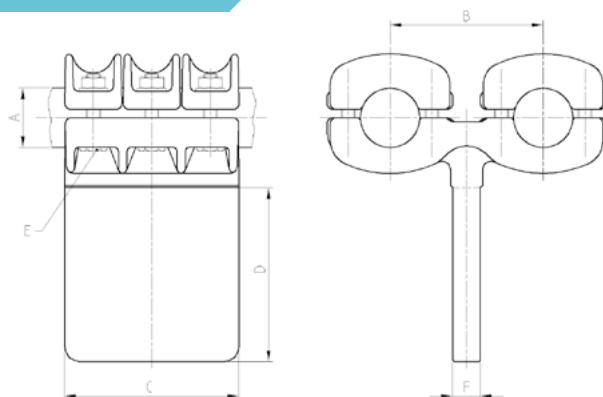
CABLE-PAD



PART NUMBER	MM							BOLTS A	CURRENT [A]	WEIGHT (KG)
	ØA	B	C	COVERS A	L	W	T			
SDA.100.010	16 - 24	72	100	2	100	100	16	M8	1600	1,70
SDA.100.020	16 - 24	72	100	2	125	125	16	M8	1600	1,90
SDA.100.030	16 - 24	72	100	2	100	200	16	M8	1600	2,10
SDA.100.040	24 - 33	82	100	2	100	100	25	M10	2500	3,30
SDA.100.050	24 - 33	82	100	2	125	125	20	M10	2500	3,45
SDA.100.060	24 - 33	82	100	2	100	200	16	M10	2500	3,50
SDA.100.070	33 - 45	123	113	3	100	100	35	M10	3200	3,80
SDA.100.080	33 - 45	123	113	3	125	125	25	M10	3200	3,90
SDA.100.090	33 - 45	123	113	3	100	200	16	M10	3200	3,70
SDA.100.100	45 - 50	123	118	3	100	100	40	M10	4000	4,00
SDA.100.110	45 - 50	123	118	3	125	125	35	M10	4000	4,10
SDA.100.120	45 - 50	123	118	3	100	200	20	M10	4000	3,90
SDA.200.010	16 - 24	72	200	2	100	100	16	M8	1600	2,10
SDA.200.020	16 - 24	72	200	2	125	125	16	M8	1600	2,30
SDA.200.030	16 - 24	72	200	2	100	200	16	M8	1600	2,50
SDA.200.040	24 - 33	82	200	2	100	100	25	M10	2500	3,65
SDA.200.050	24 - 33	82	200	2	125	125	20	M10	2500	3,80
SDA.200.060	24 - 33	82	200	2	100	200	16	M10	2500	3,80
SDA.200.070	33 - 45	123	200	3	100	100	35	M10	3200	4,75
SDA.200.080	33 - 45	123	200	3	125	125	25	M10	3200	4,85
SDA.200.090	33 - 45	123	200	3	100	200	16	M10	3200	4,65
SDA.200.100	45 - 50	123	200	3	100	100	40	M10	4000	4,90
SDA.200.110	45 - 50	123	200	3	125	125	35	M10	4000	5,00
SDA.200.120	45 - 50	123	200	3	100	200	20	M10	4000	4,80

Ligador em T a placa | *Raccord en T à plage* | Terminal a pala en T | *T-Terminal*

CABLE-PAD

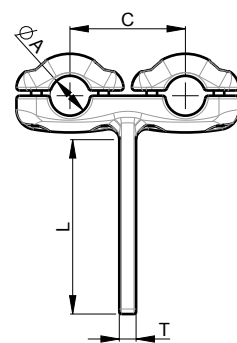


PART NUMBER	MM					BOLTS	CURRENT (A)	WEIGHT (KG)
	ØA	B	C	D	F	E		
B32017H8	2xØ33,1-44	110	80	80	15	M10	1200	3,4
B32017A8	2xØ33,1-44	110	100	100	20	M10	2000	3,8
B32017H4	2xØ33,1-44	110	125	125	20	M10	2500	4,1
B3201796	2xØ33,1-44	110	200	100	20	M10	3200	4,5
B32017A5	2xØ33,1-44	110	200	125	20	M10	3200	5

CONSULTE OUTRAS DIMENSÕES | *CONSULTER D'AUTRES DIMENSIONS* | CONSULTAR OTRAS DIMENSIONES | *TO CONSULT OTHER DIMENSIONS*

Ligador em T a placa | *Raccord en T à plage* | Terminal a pala en T | *T-Terminal*

CABLE-PAD



UP TO
400kV

A2-70

A4-80



BIMET
CUPAL or TIN

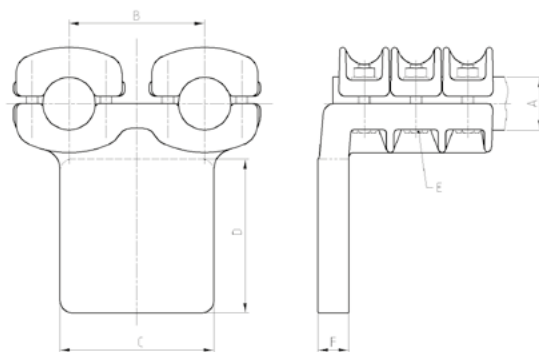


PART NUMBER	MM							BOLTS A	CURRENT [A]	WEIGHT (KG)
	ØA	B	C	COVERS A	L	W	T			
SDF.100.010	16 - 24	72	100	2	100	100	16	M8	1600	1,70
SDF.100.020	16 - 24	72	100	2	125	125	16	M8	1600	1,90
SDF.100.030	16 - 24	72	100	2	100	200	16	M8	1600	2,10
SDF.100.040	24 - 33	82	100	2	100	100	25	M10	2500	3,30
SDF.100.050	24 - 33	82	100	2	125	125	20	M10	2500	3,45
SDF.100.060	24 - 33	82	100	2	100	200	16	M10	2500	3,50
SDF.100.070	33 - 45	123	113	3	100	100	35	M10	3200	3,80
SDF.100.080	33 - 45	123	113	3	125	125	25	M10	3200	3,90
SDF.100.090	33 - 45	123	113	3	100	200	16	M10	3200	3,70
SDF.100.100	45 - 50	123	118	3	100	100	40	M10	4000	4,00
SDF.100.110	45 - 50	123	118	3	125	125	35	M10	4000	4,10
SDF.100.120	45 - 50	123	118	3	100	200	20	M10	4000	3,90
SDF.200.010	16 - 24	72	200	2	100	100	16	M8	1600	2,10
SDF.200.020	16 - 24	72	200	2	125	125	16	M8	1600	2,30
SDF.200.030	16 - 24	72	200	2	100	200	16	M8	1600	2,50
SDF.200.040	24 - 33	82	200	2	100	100	25	M10	2500	3,65
SDF.200.050	24 - 33	82	200	2	125	125	20	M10	2500	3,80
SDF.200.060	24 - 33	82	200	2	100	200	16	M10	2500	3,80
SDF.200.070	33 - 45	123	200	3	100	100	35	M10	3200	4,75
SDF.200.080	33 - 45	123	200	3	125	125	25	M10	3200	4,85
SDF.200.090	33 - 45	123	200	3	100	200	16	M10	3200	4,65
SDF.200.100	45 - 50	123	200	3	100	100	40	M10	4000	4,90
SDF.200.110	45 - 50	123	200	3	125	125	35	M10	4000	5,00
SDF.200.120	45 - 50	123	200	3	100	200	20	M10	4000	4,80



Ligador em ângulo a placa | *Raccord en angle à plaque* | Angle terminal | *Terminal en ángulo a pala*

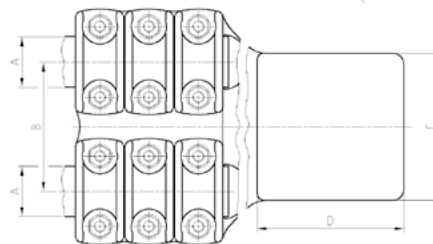
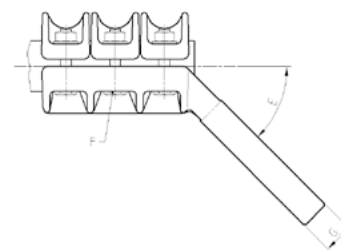
CABLE-PAD



PART NUMBER	ØA	MM				F	BOLTS	CURRENT (A)	WEIGHT (KG)
		B	C	D	E				
B32018JF	2xØ33,1-44	110	60	60	20	M10	1200	3,4	
B32018A1	2xØ33,1-44	110	80	80	20	M10	1600	3,5	
B32018AL	2xØ33,1-44	110	100	100	20	M10	2000	3,7	
B32018AM	2xØ33,1-44	110	100	100	30	M10	3000	4	
B3201819	2xØ33,1-44	110	125	125	20	M10	2500	4,2	
B320181B	2xØ33,1-44	110	125	125	25	M10	3100	4,3	

CONSULTE OUTRAS DIMENSÕES | *CONSULTER D'AUTRES DIMENSIONS* | CONSULTAR OTRAS DIMENSIONES | *TO CONSULT OTHER DIMENSIONS*

CABLE-PAD

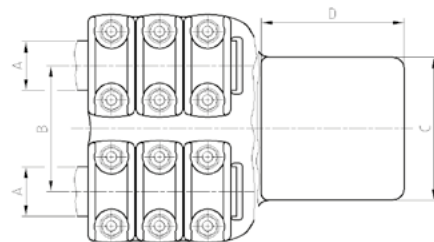
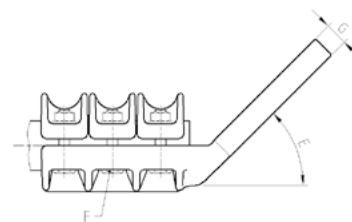


PART NUMBER	ØA	B	MM				G	BOLTS	CURRENT (A)	WEIGHT (KG)
			C	D	E	F				
B32019LD	2xØ33,1-44	110	100	100	45°	30	M10	2000	4,2	
B32019L1	2xØ33,1-44	110	125	125	45°	25	M10	3200	4,5	
B32019JC	2xØ33,1-44	110	224	124	45°	20	M10	3200	4,7	

CONSULTE OUTRAS DIMENSÕES | *CONSULTER D'AUTRES DIMENSIONS* | CONSULTAR OTRAS DIMENSIONES | *TO CONSULT OTHER DIMENSIONS*

Ligador em ângulo a placa | *Raccord en angle à plage* | Angle terminal | *Terminal en ángulo a pala*

CABLE-PAD

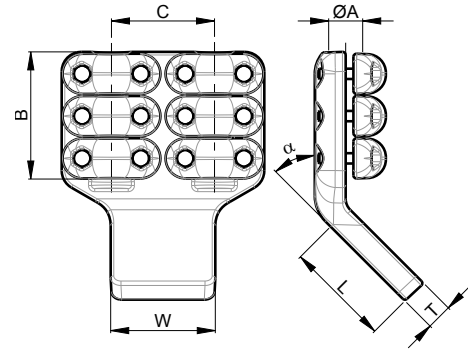


PART NUMBER	ØA	B	MM				BOLTS	CURRENT (A)	WEIGHT (KG)
			C	D	E	G			
B32019JL	2xØ33,1-44	110	100	100	45°	25	M10	2000	4,2
B32019JF	2xØ33,1-44	110	125	125	45°	20	M10	2500	4,5
B32019L2	2xØ33,1-44	110	125	125	45°	25	M10	3200	4,8

CONSULTE OUTRAS DIMENSÕES | *CONSULTER D'AUTRES DIMENSIONS* | CONSULTAR OTRAS DIMENSIONES | *TO CONSULT OTHER DIMENSIONS*

Ligador em ângulo a placa | *Raccord en angle à plaque* | Angle terminal | *Terminal en ángulo a pala*

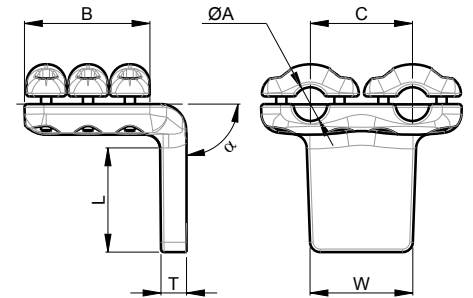
CABLE-PAD



PART NUMBER	MM									BOLTS A	CURRENT [A]	WEIGHT (KG)
	ØA	B	C	COVERS A	L	W	T	α				
SDAK.45.100.010	16 - 24	72	100	2	100	100	16	45	M8	1600	1,90	
SDAK.45.100.020	16 - 24	72	100	2	125	125	16	45	M8	1600	2,10	
SDAK.45.100.030	16 - 24	72	100	2	100	200	16	45	M8	1600	2,30	
SDAK.45.100.040	24 - 33	82	100	2	100	100	25	45	M10	2500	3,50	
SDAK.45.100.050	24 - 33	82	100	2	125	125	20	45	M10	2500	3,65	
SDAK.45.100.060	24 - 33	82	100	2	100	200	16	45	M10	2500	3,70	
SDAK.45.100.070	33 - 45	123	113	3	100	100	35	45	M10	3200	4,00	
SDAK.45.100.080	33 - 45	123	113	3	125	125	25	45	M10	3200	4,10	
SDAK.45.100.090	33 - 45	123	113	3	100	200	16	45	M10	3200	3,90	
SDAK.45.100.100	45 - 50	123	118	3	100	100	40	45	M10	4000	4,20	
SDAK.45.100.110	45 - 50	123	118	3	125	125	35	45	M10	4000	4,30	
SDAK.45.100.120	45 - 50	123	118	3	100	200	20	45	M10	4000	4,10	
SDAK.45.200.010	16 - 24	72	200	2	100	100	16	45	M8	1600	2,30	
SDAK.45.200.020	16 - 24	72	200	2	125	125	16	45	M8	1600	2,50	
SDAK.45.200.030	16 - 24	72	200	2	100	200	16	45	M8	1600	2,70	
SDAK.45.200.040	24 - 33	82	200	2	100	100	25	45	M10	2500	3,85	
SDAK.45.200.050	24 - 33	82	200	2	125	125	20	45	M10	2500	4,00	
SDAK.45.200.060	24 - 33	82	200	2	100	200	16	45	M10	2500	4,00	
SDAK.45.200.070	33 - 45	123	200	3	100	100	35	45	M10	3200	4,95	
SDAK.45.200.080	33 - 45	123	200	3	125	125	25	45	M10	3200	5,05	
SDAK.45.200.090	33 - 45	123	200	3	100	200	16	45	M10	3200	4,85	
SDAK.45.200.100	45 - 50	123	200	3	100	100	40	45	M10	4000	5,10	
SDAK.45.200.110	45 - 50	123	200	3	125	125	35	45	M10	4000	5,20	
SDAK.45.200.120	45 - 50	123	200	3	100	200	20	45	M10	4000	5,00	

Ligador em ângulo a placa | *Raccord en angle à plage* | Angle terminal | *Terminal en ángulo a pala*

CABLE-PAD



PART NUMBER	MM								BOLTS A	CURRENT [A]	WEIGHT (KG)
	ØA	B	C	COVERS A	L	W	T	α			
SDAK.90.100.010	16 - 24	72	100	2	100	100	16	90	M8	1600	2,10
SDAK.90.100.020	16 - 24	72	100	2	125	125	16	90	M8	1600	2,30
SDAK.90.100.030	16 - 24	72	100	2	100	200	16	90	M8	1600	2,50
SDAK.90.100.040	24 - 33	82	100	2	100	100	25	90	M10	2500	3,70
SDAK.90.100.050	24 - 33	82	100	2	125	125	20	90	M10	2500	3,85
SDAK.90.100.060	24 - 33	82	100	2	100	200	16	90	M10	2500	3,90
SDAK.90.100.070	33 - 45	123	113	3	100	100	35	90	M10	3200	4,20
SDAK.90.100.080	33 - 45	123	113	3	125	125	25	90	M10	3200	4,30
SDAK.90.100.090	33 - 45	123	113	3	100	200	16	90	M10	3200	4,10
SDAK.90.100.100	45 - 50	123	118	3	100	100	40	90	M10	4000	4,40
SDAK.90.100.110	45 - 50	123	118	3	125	125	35	90	M10	4000	4,50
SDAK.90.100.120	45 - 50	123	118	3	100	200	20	90	M10	4000	4,30
SDAK.90.200.010	16 - 24	72	200	2	100	100	16	90	M8	1600	2,50
SDAK.90.200.020	16 - 24	72	200	2	125	125	16	90	M8	1600	2,70
SDAK.90.200.030	16 - 24	72	200	2	100	200	16	90	M8	1600	2,90
SDAK.90.200.040	24 - 33	82	200	2	100	100	25	90	M10	2500	4,05
SDAK.90.200.050	24 - 33	82	200	2	125	125	20	90	M10	2500	4,20
SDAK.90.200.060	24 - 33	82	200	2	100	200	16	90	M10	2500	4,20
SDAK.90.200.070	33 - 45	123	200	3	100	100	35	90	M10	3200	5,15
SDAK.90.200.080	33 - 45	123	200	3	125	125	25	90	M10	3200	5,25
SDAK.90.200.090	33 - 45	123	200	3	100	200	16	90	M10	3200	5,05
SDAK.90.200.100	45 - 50	123	200	3	100	100	40	90	M10	4000	5,30
SDAK.90.200.110	45 - 50	123	200	3	125	125	35	90	M10	4000	5,40
SDAK.90.200.120	45 - 50	123	200	3	100	200	20	90	M10	4000	5,20

Exemplos de ligadores duplos | *Conceptions spéciales raccords double* |
Diseños especiales conectores duplex | *Special designs bundle connectors*



AL- LIGADOR DUPLO EM T PARA CABO
AL- RACCORD DOUBLE EN T POUR CABLE
AL- CONECTOR DUPLEX EN T PARA CABLE
AL-BUNDLE T-CONNECTOR FOR CABLE



AL- LIGADOR DUPLO EM T PARA CABO E TUBO
AL- RACCORD DOUBLE EN T POUR CABLE ET TUBE
AL- CONECTOR DUPLEX EN T PARA CABLE Y TUBO
AL-BUNDLE-T-CONNECTOR FOR CABLE AND TUBE



AL- LIGADOR DUPLO EM T PARA CABO E TUBO
AL- RACCORD DOUBLE EN T POUR CABLE ET TUBE
AL- CONECTOR DUPLEX EN T PARA CABLE Y TUBO
AL-BUNDLE-T-CONNECTOR FOR CABLE AND TUBE



AL- LIGADOR DUPLO EM T PARA CABO
AL- RACCORD DOUBLE EN T POUR CABLE
AL- CONECTOR DUPLEX EN T PARA CABLE
AL-BUNDLE- T-CONNECTOR FOR CABLE



AL- LIGADOR QUADRUPLO EM T PARA CABO E BORNE
AL- RACCORD QUADRUPLE EN T POUR CABLE ET BORNE
AL- CONECTOR CUADRUPLE EN T PARA CABLE Y BORNA
AL-BUNDLE-T-CONNECTOR FOR CABLE AND STUD

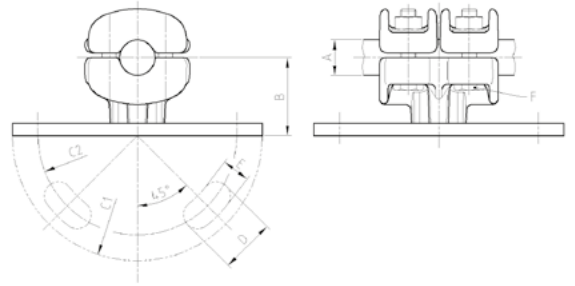


AL- LIGADOR QUADRUPLO EM T PARA CABO E BORNE
AL- RACCORD QUADRUPLE EN T POUR CABLE ET BORNE
AL- CONECTOR CUADRUPLE EN T PARA CABLE Y BORNA
AL-BUNDLE-T-CONNECTOR FOR CABLE AND STUD



Suporte para cabo | Support pour cable | Soporte para cable | Support for cable

CABLE



UP TO
230kV

A2-70

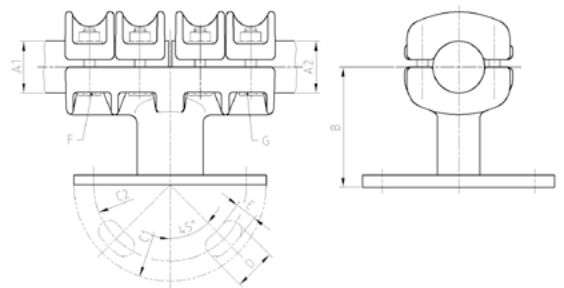
A4-80



PART NUMBER	MM						BOLTS		WEIGHT (KG)
	ØA	B	C1	C2	D	E	F		
B3201GB6	Ø16-23,1	50	105	76	30	14	M10	1,3	
B3201G75	Ø16-23,1	50	160	127	35	18	M10	1,8	
B3201G01	Ø23,2-33	60	160	127	35	18	M10	2,2	
B3201G02	Ø23,2-33	60	260	225	35	18	M10	4,8	
B3201GND	Ø23,2-33	100	95	76	30	14	M10	1,6	
B3201G33	Ø23,2-33	100	160	127	35	18	M10	2,2	
B3201G18	Ø33,1-44	100	105	76	30	14	M10	1,6	
B3201G08	Ø33,1-44	100	160	127	35	18	M10	2,6	
B3201G06	Ø33,1-44	100	260	225	35	18	M10	5,2	
B3201G83	Ø44,1-50	100	105	76	30	14	M10	2	
B3201G82	Ø44,1-50	100	160	127	35	18	M10	2,8	
B3201G71	Ø44,1-50	130	160	127	35	18	M10	2,9	

CONSULTE OUTRAS DIMENSÕES | CONSULTER D'AUTRES DIMENSIONS | CONSULTAR OTRAS DIMENSIONES | TO CONSULT OTHER DIMENSIONS

CABLE-CABLE



UP TO
230kV

A2-70

A4-80

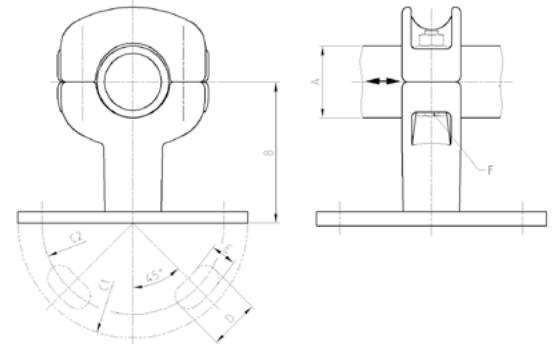


PART NUMBER	MM						BOLTS		CURRENT (A)	WEIGHT (KG)	
	ØA1	ØA2	B	C1	C2	D	E	F			G
B3201G86	Ø33,1-44	Ø33,1-44	100	160	127	35	18	M10	M10	1540	3,7
B3201G87	Ø33,1-44	Ø33,1-44	100	260	225	35	18	M10	M10	1540	6,3
B3201GAN	Ø44,1-50	Ø44,1-50	100	105	76	30	14	M10	M10	2200	3,3
B3201GB9	Ø44,1-50	Ø44,1-50	100	160	127	35	18	M10	M10	2200	3,8

CONSULTE OUTRAS DIMENSÕES | CONSULTER D'AUTRES DIMENSIONS | CONSULTAR OTRAS DIMENSIONES | TO CONSULT OTHER DIMENSIONS

Suporte para cabo | Support pour cable | Soporte para cable | Support for cable

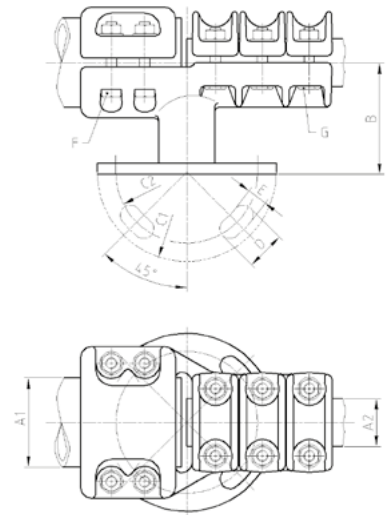
CABLE - SLIDING



PART NUMBER	MM						BOLTS		WEIGHT (KG)
	ØA	B	C1	C2	D	E	F		
B3201L01	Ø44,1-50	80	160	127	35	18	M10	2	
B3201L06	Ø44,1-50	100	105	76	30	14	M10	1,3	
B3201L03	Ø44,1-50	100	160	127	35	18	M10	2,2	
B3201L07	Ø44,1-50	100	260	225	35	18	M10	4,8	

CONSULTE OUTRAS DIMENSÕES | CONSULTER D'AUTRES DIMENSIONS | CONSULTAR OTRAS DIMENSIONES | TO CONSULT OTHER DIMENSIONS

TUBO - CABLE

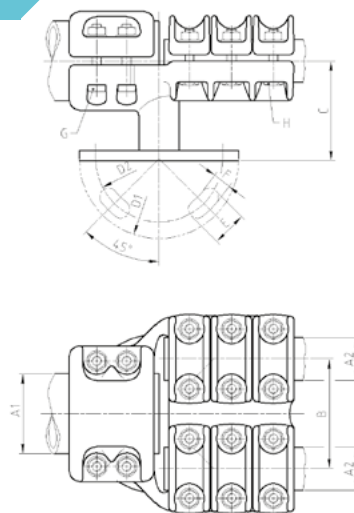


PART NUMBER	MM						BOLTS		CURRENT (A)	WEIGHT (KG)	
	ØA1	ØA2	B	C1	C2	D	E	F			G
B3201G35	Ø80	Ø33,1-44	100	105	76	30	14	M10	M10	1540	3,9
B3201G36	Ø80	Ø33,1-44	100	160	127	35	18	M10	M10	1540	4,7
B3201G37	Ø80	Ø33,1-44	100	260	225	35	18	M10	M10	1540	7,3
B3201GNJ	Ø100	Ø33,1-44	120	105	76	30	14	M10	M10	1540	4,5
B3201GN6	Ø120	Ø33,1-44	130	160	127	35	18	M12	M10	1540	6,3

CONSULTE OUTRAS DIMENSÕES | CONSULTER D'AUTRES DIMENSIONS | CONSULTAR OTRAS DIMENSIONES | TO CONSULT OTHER DIMENSIONS

Suporte para cabo | Support pour cable | Soporte para cable | Support for cable

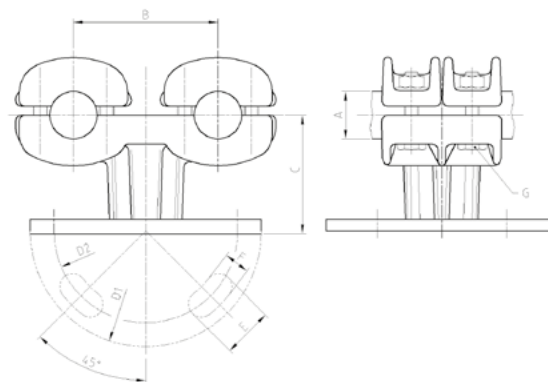
TUBO - CABLE



PART NUMBER	MM								BOLTS		CURRENT (A)	WEIGHT (KG)
	ØA1	ØA2	B	C	D1	D2	E	F	G	H		
B3201GAD	Ø70	2xØ33,1-44	110	100	160	127	35	18	M10	M10	2000	4,9
B3201GN9	Ø80	2xØ33,1-44	110	100	95	76	30	14	M10	M10	2000	5,4
B3201GNF	Ø80	2xØ33,1-44	110	100	160	127	35	18	M10	M10	2000	6,1

CONSULTE OUTRAS DIMENSÕES | CONSULTER D'AUTRES DIMENSIONS | CONSULTAR OTRAS DIMENSIONES | TO CONSULT OTHER DIMENSIONS

CABLE

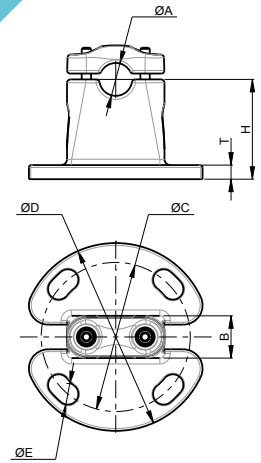


PART NUMBER	MM							BOLTS	WEIGHT (KG)
	ØA	B	C	D1	D2	E	F	G	
B3201GBF	2xØ16-23,1	100	70	160	127	35	18	M10	2,5
B3201G26	2xØ23,2-33	100	80	105	76	30	14	M10	2,7
B3201G24	2xØ23,2-33	100	80	160	127	35	18	M10	3,1
B3201GAM	2xØ23,2-33	100	80	260	127	35	18	M10	6
B3201G43	2xØ23,2-33	100	100	160	127	35	18	M10	3,5
B3201GBD	2xØ23,2-33	200	80	160	127	35	18	M10	4,1
B3201G68	2xØ33,1-44	110	100	160	127	35	18	M10	3,7
B3201G66	2xØ33,1-44	110	100	260	127	35	18	M10	6,4
B3201GN5	2xØ33,1-44	110	130	160	127	35	18	M10	3,9
B3201GC3	2xØ33,1-44	200	100	160	127	35	18	M10	5,7
B3201G15	2xØ44,1-50	110	100	160	127	35	18	M10	4

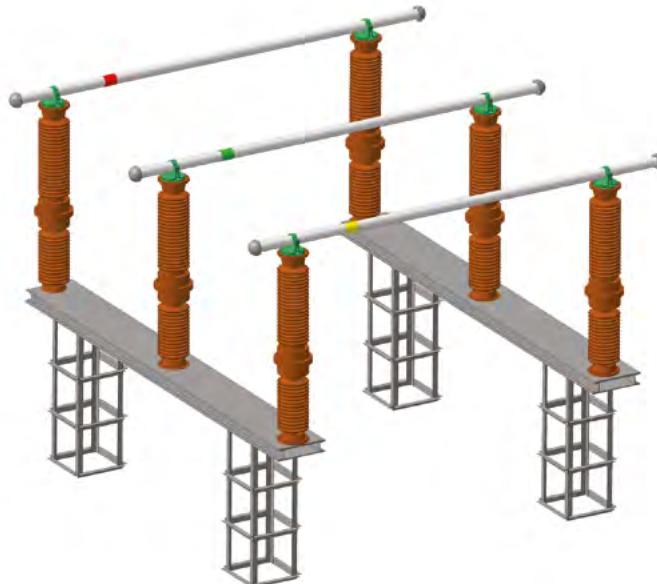
CONSULTE OUTRAS DIMENSÕES | CONSULTER D'AUTRES DIMENSIONS | CONSULTAR OTRAS DIMENSIONES | TO CONSULT OTHER DIMENSIONS

Suporte para cabo | Support pour cable | Soporte para cable | Support for cable

CABLE

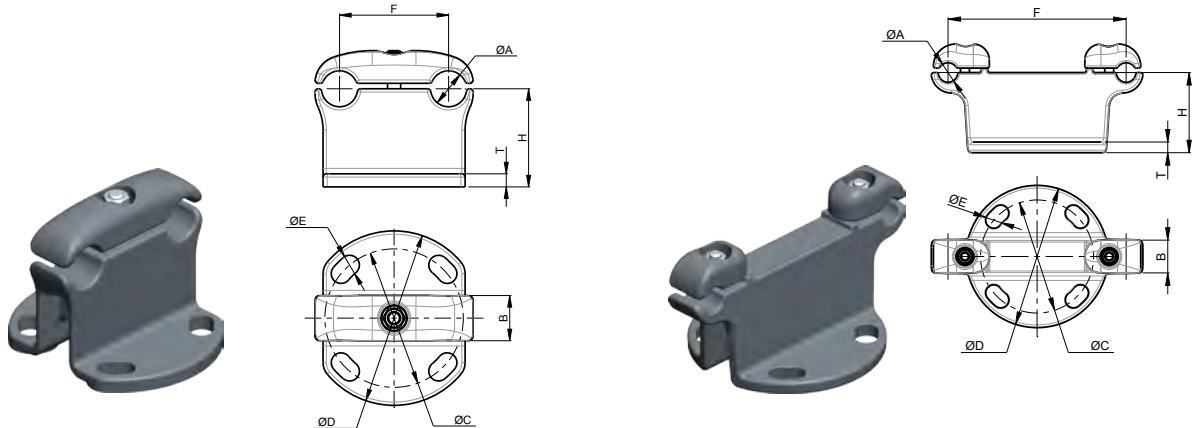


PART NUMBER	MM							BOLTS	WEIGHT (KG)
	ØA	B	H	ØC	ØD	ØE	T	A	
SHB.03.300	16 - 24	36	85	76	110	14	12	M8	0,65
SHB.05.300	16 - 24	36	85	127	160	18	12	M8	0,80
SHB.89.300	16 - 24	36	85	225	265	18	15	M8	1,70
SHB.03.310	24 - 33	41	90	76	110	14	12	M10	0,75
SHB.05.310	24 - 33	41	90	127	160	18	12	M10	0,90
SHB.89.310	24 - 33	41	90	225	265	18	15	M10	1,80
SHB.03.320	33 - 45	41	90	76	110	14	12	M10	0,80
SHB.05.320	33 - 45	41	90	127	160	18	12	M10	1,10
SHB.89.320	33 - 45	41	90	225	265	18	15	M10	2,00
SHB.03.330	45 - 50	41	90	76	110	14	12	M10	0,95
SHB.05.330	45 - 50	41	90	127	160	18	12	M10	1,15
SHB.89.330	45 - 50	41	90	225	265	18	15	M10	2,05



Suporte para cabo | Support pour cable | Soporte para cable | Support for cable

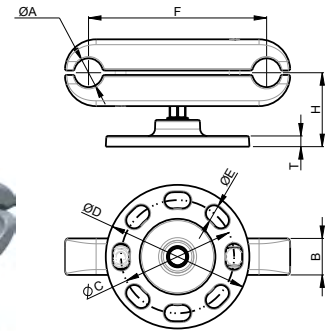
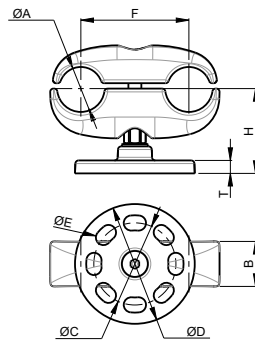
CABLE



PART NUMBER	MM								BOLTS A	WEIGHT (KG)
	ØA	B	H	ØC	ØD	ØE	T	F		
SHDB.100.010	16 - 24	36	80	76	110	14	12	100	M10	1,30
SHDB.100.020	16 - 24	36	80	127	160	18	12	100	M10	1,45
SHDB.100.030	16 - 24	36	80	225	265	18	15	100	M10	2,40
SHDB.100.040	24 - 28	36	80	76	110	14	12	100	M10	1,60
SHDB.100.050	24 - 28	36	80	127	160	18	12	100	M10	1,75
SHDB.100.060	24 - 28	36	80	225	265	18	15	100	M10	2,80
SHDB.100.070	28 - 33	41	80	76	110	14	12	100	M12	1,40
SHDB.100.080	28 - 33	41	80	127	160	18	12	100	M12	1,55
SHDB.100.090	28 - 33	41	80	225	265	18	15	100	M12	2,50
SHDB.100.100	33 - 40	41	80	76	110	14	12	100	M12	1,70
SHDB.100.110	33 - 40	41	80	127	160	18	12	100	M12	1,85
SHDB.100.120	33 - 40	41	80	225	265	18	15	100	M12	2,90
SHDB.100.130	40 - 45	41	80	76	110	14	12	100	M12	1,30
SHDB.100.140	40 - 45	41	80	127	160	18	12	100	M12	1,50
SHDB.100.150	40 - 45	41	80	225	265	18	15	100	M12	2,40
SHDB.100.160	45 - 50	41	80	76	110	14	12	100	M12	1,40
SHDB.100.170	45 - 50	41	80	127	160	18	12	100	M12	1,60
SHDB.100.180	45 - 50	41	80	225	265	18	15	100	M12	2,50
SHDB.200.010	16 - 24	36	80	76	110	14	12	200	M10	1,70
SHDB.200.020	16 - 24	36	80	127	160	18	12	200	M10	1,85
SHDB.200.030	16 - 24	36	80	225	265	18	15	200	M10	2,80
SHDB.200.040	24 - 28	36	80	76	110	14	12	200	M10	2,00
SHDB.200.050	24 - 28	36	80	127	160	18	12	200	M10	2,15
SHDB.200.060	24 - 28	36	80	225	265	18	15	200	M10	3,20
SHDB.200.070	28 - 33	41	80	76	110	14	12	200	M12	1,80
SHDB.200.080	28 - 33	41	80	127	160	18	12	200	M12	1,95
SHDB.200.090	28 - 33	41	80	225	265	18	15	200	M12	2,90
SHDB.200.200	33 - 40	41	80	76	110	14	12	200	M12	2,10
SHDB.200.110	33 - 40	41	80	127	160	18	12	200	M12	2,25
SHDB.200.120	33 - 40	41	80	225	265	18	15	200	M12	3,30
SHDB.200.130	40 - 45	41	80	76	110	14	12	200	M12	1,70
SHDB.200.140	40 - 45	41	80	127	160	18	12	200	M12	1,90
SHDB.200.150	40 - 45	41	80	225	265	18	15	200	M12	2,80
SHDB.200.160	45 - 50	41	80	76	110	14	12	200	M12	1,80
SHDB.200.170	45 - 50	41	80	127	160	18	12	200	M12	2,00
SHDB.200.180	45 - 50	41	80	225	265	18	15	200	M12	2,90

Suporte para cabo | Support pour cable | Soporte para cable | Support for cable

CABLE



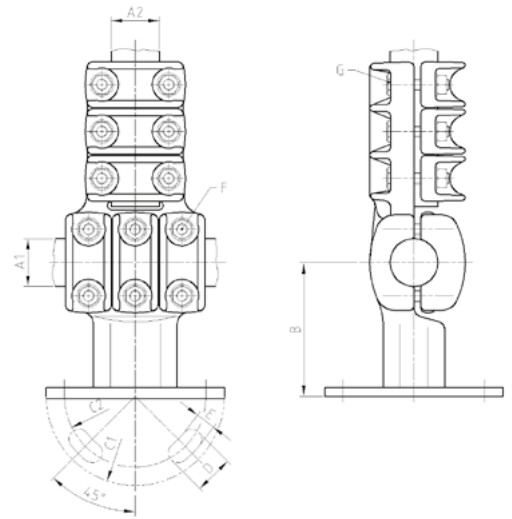
UP TO
400kV



PART NUMBER	MM								BOLTS A	WEIGHT (KG)
	ØA	B	H	ØC	ØD	ØE	T	F		
SLHDB.100.010	16 - 24	36	80	76	110	14	12	100	M10	0,80
SLHDB.100.020	16 - 24	36	80	127	160	18	12	100	M10	1,10
SLHDB.100.030	16 - 24	36	80	225	265	18	15	100	M10	2,40
SLHDB.100.040	24 - 28	36	80	76	110	14	12	100	M10	0,80
SLHDB.100.050	24 - 28	36	80	127	160	18	12	100	M10	1,10
SLHDB.100.060	24 - 28	36	80	225	265	18	15	100	M10	2,40
SLHDB.100.070	28 - 33	41	80	76	110	14	12	100	M12	1,10
SLHDB.100.080	28 - 33	41	80	127	160	18	12	100	M12	1,40
SLHDB.100.090	28 - 33	41	80	225	265	18	15	100	M12	2,70
SLHDB.100.100	33 - 40	41	80	76	110	14	12	100	M12	1,10
SLHDB.100.110	33 - 40	41	80	127	160	18	12	100	M12	1,40
SLHDB.100.120	33 - 40	41	80	225	265	18	15	100	M12	2,70
SLHDB.100.130	40 - 45	41	80	76	110	14	12	100	M12	1,20
SLHDB.100.140	40 - 45	41	80	127	160	18	12	100	M12	1,50
SLHDB.100.150	40 - 45	41	80	225	265	18	15	100	M12	2,80
SLHDB.100.160	45 - 50	41	80	76	110	14	12	100	M12	1,30
SLHDB.100.170	45 - 50	41	80	127	160	18	12	100	M12	1,60
SLHDB.100.180	45 - 50	41	80	225	265	18	15	100	M12	2,90
SLHDB.200.010	16 - 24	36	80	76	110	14	12	200	M10	1,20
SLHDB.200.020	16 - 24	36	80	127	160	18	12	200	M10	1,50
SLHDB.200.030	16 - 24	36	80	225	265	18	15	200	M10	2,70
SLHDB.200.040	24 - 28	36	80	76	110	14	12	200	M10	1,20
SLHDB.200.050	24 - 28	36	80	127	160	18	12	200	M10	1,50
SLHDB.200.060	24 - 28	36	80	225	265	18	15	200	M10	2,70
SLHDB.200.070	28 - 33	41	80	76	110	14	12	200	M12	1,40
SLHDB.200.080	28 - 33	41	80	127	160	18	12	200	M12	1,70
SLHDB.200.090	28 - 33	41	80	225	265	18	15	200	M12	3,00
SLHDB.200.100	33 - 40	41	80	76	110	14	12	200	M12	1,40
SLHDB.200.110	33 - 40	41	80	127	160	18	12	200	M12	1,70
SLHDB.200.120	33 - 40	41	80	225	265	18	15	200	M12	3,00
SLHDB.200.130	40 - 45	41	80	76	110	14	12	200	M12	1,50
SLHDB.200.140	40 - 45	41	80	127	160	18	12	200	M12	1,80
SLHDB.200.150	40 - 45	41	80	225	265	18	15	200	M12	3,10
SLHDB.200.160	45 - 50	41	80	76	110	14	12	200	M12	1,60
SLHDB.200.170	45 - 50	41	80	127	160	18	12	200	M12	1,90
SLHDB.200.180	45 - 50	41	80	225	265	18	15	200	M12	3,20

Suporte cabo vertical | Support pour cable verticale |
 Suporte para cable vertical | Support for cable vertical

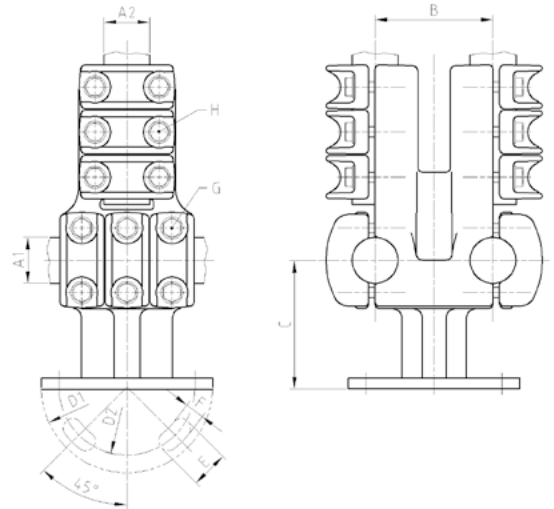
CABLE



PART NUMBER	MM							BOLTS		CURRENT (A)	WEIGHT (KG)
	ØA1	ØA2	B	C1	C2	D	E	F	G		
B3201H10	Ø33,1-44	Ø33,1-44	120	160	127	35	18	M10	M10	1540	5,2
B3201H24	Ø33,1-44	Ø33,1-44	120	260	225	35	18	M10	M10	1540	7,9
B3201H29	Ø38-42	Ø38-42	100	160	127	35	18	M10	M10	1540	

CONSULTE OUTRAS DIMENSÕES | CONSULTER D'AUTRES DIMENSIONS | CONSULTAR OTRAS DIMENSIONES | TO CONSULT OTHER DIMENSIONS

CABLE

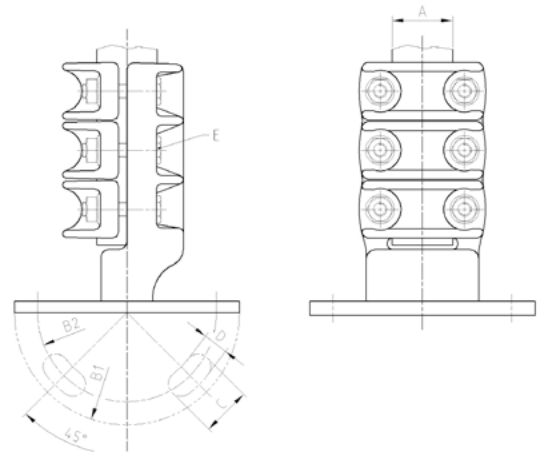


PART NUMBER	MM							BOLTS				CURRENT (A)	WEIGHT (KG)
	ØA1	ØA2	B	C	D1	D2	E	F	G	H			
B3201HNA	2xØ33,1-44	2xØ33,1-44	110	120	160	127	35	18	M10	M10	3000	9,7	
B3201HN8	2xØ33,1-44	2xØ33,1-44	110	120	260	225	35	18	M10	M10	3000	12,5	
B3201HNC	2xØ44	2xØ44	110	100	160	127	35	18	M10	M10	3000		
B3201HNE	2xØ44	2xØ44	110	100	260	225	35	18	M10	M10	3000		

CONSULTE OUTRAS DIMENSÕES | CONSULTER D'AUTRES DIMENSIONS | CONSULTAR OTRAS DIMENSIONES | TO CONSULT OTHER DIMENSIONS

Suporte cabo vertical | Support pour cable verticale |
Soporte para cable vertical | Support for cable vertical

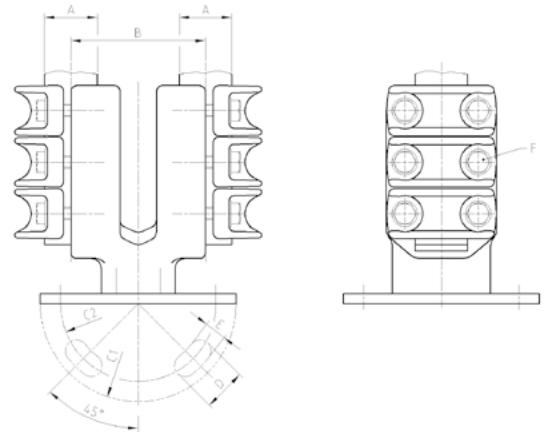
CABLE



PART NUMBER	ØA	MM				BOLTS	WEIGHT (KG)
		B1	B2	C	D		
B3201U15	Ø33,1-44	160	127	35	18	M10	3,6
B3201U19	Ø33,1-44	260	225	35	18	M10	6,2
B3201U04	Ø44,1-50	160	127	35	18	M10	4

CONSULTE OUTRAS DIMENSÕES | CONSULTER D'AUTRES DIMENSIONS | CONSULTAR OTRAS DIMENSIONES | TO CONSULT OTHER DIMENSIONS

CABLE

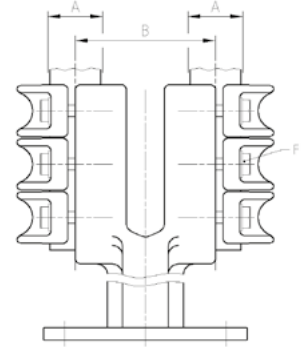
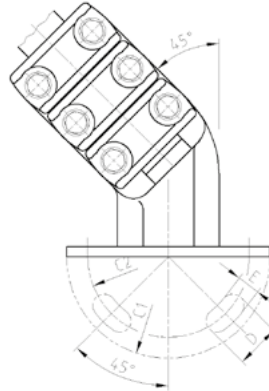


PART NUMBER	ØA	MM				BOLTS	WEIGHT (KG)	
		B	C1	C2	D			
B3201U06	2xØ33,1-44	110	160	127	35	18	M10	4,9
B3201U07	2xØ33,1-44	110	260	225	35	18	M10	7,9

CONSULTE OUTRAS DIMENSÕES | CONSULTER D'AUTRES DIMENSIONS | CONSULTAR OTRAS DIMENSIONES | TO CONSULT OTHER DIMENSIONS

Suporte cabo vertical | Support pour cable verticale |
 Soporte para cable vertical | Support for cable vertical

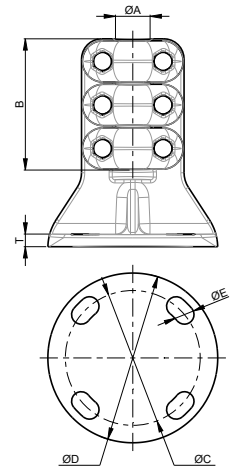
CABLE



PART NUMBER	MM						BOLTS	WEIGHT (KG)
	ØA	B	C1	C2	D	E	F	
B3201U50	2xØ33,1-44	110	160	127	35	18	M10	6
B3201U49	2xØ33,1-44	110	260	225	35	18	M10	8,6

CONSULTE OUTRAS DIMENSÕES | CONSULTER D'AUTRES DIMENSIONS | CONSULTAR OTRAS DIMENSIONES | TO CONSULT OTHER DIMENSIONS

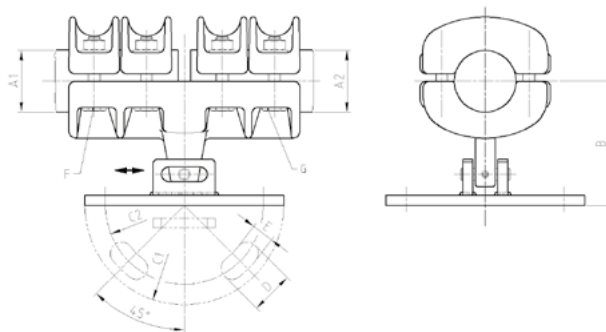
CABLE



PART NUMBER	MM							BOLTS	WEIGHT (KG)
	ØA	COVERS A	B	ØC	ØD	ØE	T	A	
SVHB.02.03.300	16 - 24	2	72	76	110	14	12	M8	1,40
SVHB.02.05.300	16 - 24	2	72	127	160	18	12	M8	1,60
SVHB.02.89.300	16 - 24	2	72	225	265	18	15	M8	3,00
SVHB.02.03.310	24 - 33	3	123	76	110	14	12	M10	2,50
SVHB.02.05.310	24 - 33	3	123	127	160	18	12	M10	2,70
SVHB.02.89.310	24 - 33	3	123	225	265	18	15	M10	4,10
SVHB.02.03.320	33 - 45	3	123	76	110	14	12	M10	2,15
SVHB.02.05.320	33 - 45	3	123	127	160	18	12	M10	2,30
SVHB.02.89.320	33 - 45	3	123	225	265	18	15	M10	3,80
SVHB.02.03.330	45 - 50	3	123	76	110	14	12	M10	2,30
SVHB.02.05.330	45 - 50	3	123	127	160	18	12	M10	2,50
SVHB.02.89.330	45 - 50	3	123	225	265	18	15	M10	4,00

Suporte para tubo | Support pour tube | Soporte para tubo | Support for tube

TUBE - SLIDING BASE

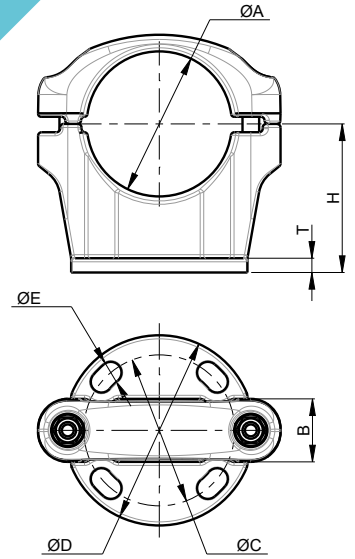


PART NUMBER	MM							BOLTS		CURRENT (A)	WEIGHT (KG)
	ØA1	ØA2	B	C1	C2	D	E	F	G		
B3201L08	Ø41-50	Ø41-50	100	105	76	30	14	M10	M10	2200	3,2
B3201L05	Ø41-50	Ø41-50	100	160	125	35	18	M10	M10	2200	4,1
B3201L16	Ø50	Ø50	80	160	125	35	18	M10	M10	2200	2,8
B3201L13	Ø80	Ø50,1-63	120	160	125	35	18	M10	M10	2200	4,5
B3201L12	Ø100	Ø50,1-63	120	160	125	35	18	M10	M10	2200	5

CONSULTE OUTRAS DIMENSÕES | CONSULTER D'AUTRES DIMENSIONS | CONSULTAR OTRAS DIMENSIONES | TO CONSULT OTHER DIMENSIONS

Suporte para tubo | Support pour tube | Soporte para tubo | Support for tube

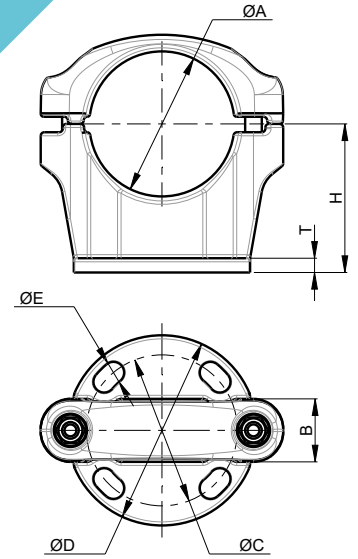
TUBE



PART NUMBER	MM							BOLTS	WEIGHT (KG)
	ØA	B	H	ØC	ØD	ØE	T	A	
SHB.03.010	30 - 40	41	90	76	110	14	12	M10	0,75
SHB.05.010	30 - 40	41	90	127	160	18	12	M10	0,90
SHB.89.010	30 - 40	41	90	225	265	18	15	M10	1,80
SHB.03.020	50 - 60	46	112	76	110	14	12	M12	1,05
SHB.05.020	50 - 60	46	112	127	160	18	12	M12	1,40
SHB.89.020	50 - 60	46	112	225	265	18	15	M12	2,70
SHB.03.030	70 - 80	46	112	76	110	14	12	M12	1,10
SHB.05.030	70 - 80	46	112	127	160	18	12	M12	1,45
SHB.89.030	70 - 80	46	112	225	265	18	15	M12	2,80
SHB.03.040	90 - 100	46	112	76	110	14	12	M12	1,30
SHB.05.040	90 - 100	46	112	127	160	18	12	M12	1,50
SHB.89.040	90 - 100	46	112	225	265	18	15	M12	2,95
SHB.03.050	120	53	125	76	110	14	12	M14	2,00
SHB.05.050	120	53	125	127	160	18	12	M14	2,30
SHB.89.050	120	53	125	225	265	18	15	M14	3,20
SHB.03.060	140 -150	53	150	76	110	14	12	M14	2,10
SHB.05.060	140 -150	53	150	127	160	18	12	M14	2,50
SHB.89.060	140 -150	53	150	225	265	18	15	M14	4,00
SHB.03.070	160-170	53	160	76	110	14	12	M14	2,75
SHB.05.070	160-170	53	160	127	160	18	12	M14	3,00
SHB.89.070	160-170	53	160	225	265	18	15	M14	4,40
SHB.03.080	200	58	190	76	110	14	12	M16	2,80
SHB.05.080	200	58	190	127	160	18	12	M16	3,85
SHB.89.080	200	58	190	225	265	18	15	M16	4,55
SHB.03.090	250	58	212	76	110	14	12	M16	3,65
SHB.05.090	250	58	212	127	160	18	12	M16	3,80
SHB.89.090	250	58	212	225	265	18	15	M16	4,80
SHB.03.100	300	58	236	76	110	14	12	M16	3,80
SHB.05.100	300	58	236	127	160	18	12	M16	4,00
SHB.89.100	300	58	236	225	265	18	15	M16	5,00

Suporte para tubo | Support pour tube | Soporte para tubo | Support for tube

TUBE



PART NUMBER	MM							BOLTS	WEIGHT (KG)
	ØA	B	H	ØC	ØD	ØE	T	A	
SHB.03.500	2"IPS (60,3mm)	46	112	76	110	14	12	M12	1,05
SHB.05.500	2"IPS (60,3mm)	46	112	127	160	18	12	M12	1,40
SHB.89.500	2"IPS (60,3mm)	46	112	225	265	18	15	M12	2,70
SHB.03.510	2,5"IPS (73mm)	46	112	76	110	14	12	M12	1,10
SHB.05.510	2,5"IPS (73mm)	46	112	127	160	18	12	M12	1,45
SHB.89.510	2,5"IPS (73mm)	46	112	225	265	18	15	M12	2,80
SHB.03.520	3"IPS (88,9mm)	46	112	76	110	14	12	M12	1,30
SHB.05.520	3"IPS (88,9mm)	46	112	127	160	18	12	M12	1,50
SHB.89.520	3"IPS (88,9mm)	46	112	225	265	18	15	M12	2,95
SHB.03.530	3,5"IPS (101,6mm)	46	112	76	110	14	12	M12	1,30
SHB.05.530	3,5"IPS (101,6mm)	46	112	127	160	18	12	M12	1,50
SHB.89.530	3,5"IPS (101,6mm)	46	112	225	265	18	15	M12	2,95
SHB.03.540	4"IPS (114,3mm)	53	150	76	110	14	12	M14	2,00
SHB.05.540	4"IPS (114,3mm)	53	150	127	160	18	12	M14	2,30
SHB.89.540	4"IPS (114,3mm)	53	150	225	265	18	15	M14	3,20
SHB.03.550	5"IPS (141,3mm)	53	150	76	110	14	12	M14	2,10
SHB.05.550	5"IPS (141,3mm)	53	150	127	160	18	12	M14	2,50
SHB.89.550	5"IPS (141,3mm)	53	150	225	265	18	15	M14	4,00
SHB.03.560	6"IPS (168,2mm)	53	160	76	110	14	12	M14	2,75
SHB.05.560	6"IPS (168,2mm)	53	160	127	160	18	12	M14	3,00
SHB.89.560	6"IPS (168,2mm)	53	160	225	265	18	15	M14	4,40
SHB.03.570	8"IPS (219mm)	58	212	76	110	14	12	M16	2,80
SHB.05.570	8"IPS (219mm)	58	212	127	160	18	12	M16	3,85
SHB.89.570	8"IPS (219mm)	58	212	225	265	18	15	M16	4,55

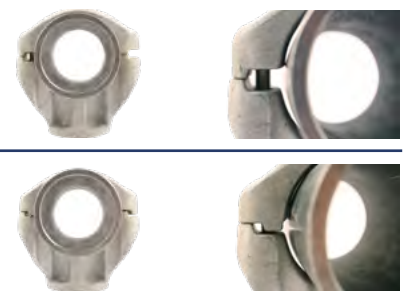
SUPORTES DE TUBO POSIÇÃO FIXA E DESLIZANTE
SUPPORTS JEUX DE BARRES POSITION FIXE ET COULISSANTE
SOPORTES DE TUBO POSICION FIJA Y DESLIZANTE
BUSBARS SUPPORTS FIXED & SLIDING POSITION

Uma tampa reversível permite no mesmo ligador duas posições possíveis

Un bouchon réversible permet dans le même connecteur deux positions possibles

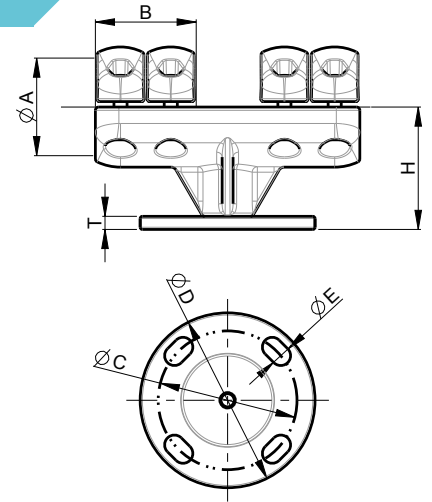
Una tapa reversible permite dos posiciones distintas en el mismo conector

A reversible cap allows in the same connector two possible positions



Suporte para tubo | Support pour tube | Soporte para tubo | Support for tube

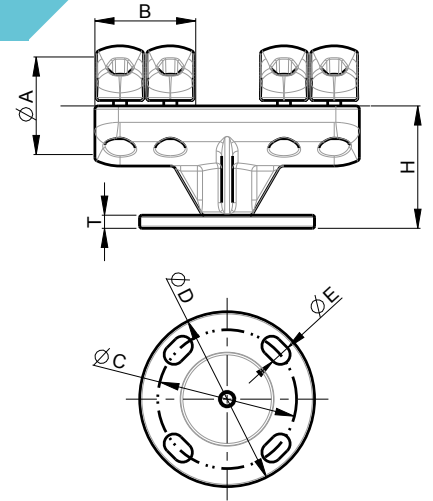
TUBE-TUBE



PART NUMBER	MM								BOLTS A	WEIGHT (KG)
	ØA	COVERS A	B	H	ØC	ØD	ØE	T		
SHSB.03.010	50 - 60	2	92	112	76	110	14	12	M12	3,05
SHSB.05.010	50 - 60	2	92	112	127	160	18	12	M12	3,45
SHSB.89.010	50 - 60	2	92	112	225	265	18	15	M12	3,85
SHSB.03.020	70 - 80	2	92	112	76	110	14	12	M12	4,25
SHSB.05.020	70 - 80	2	92	112	127	160	18	12	M12	4,50
SHSB.89.020	70 - 80	2	92	112	225	265	18	15	M12	5,90
SHSB.03.030	90 - 100	2	92	112	76	110	14	12	M12	6,05
SHSB.05.030	90 - 100	2	92	112	127	160	18	12	M12	6,30
SHSB.89.030	90 - 100	2	92	112	225	265	18	15	M12	7,70
SHSB.03.040	120	2	106	125	76	110	14	12	M14	6,95
SHSB.05.040	120	2	106	125	127	160	18	12	M14	7,20
SHSB.89.040	120	2	106	125	225	265	18	15	M14	8,60
SHSB.03.050	140 - 150	2	106	150	76	110	14	12	M14	7,35
SHSB.05.050	140 - 150	2	106	150	127	160	18	12	M14	7,60
SHSB.89.050	140 - 150	2	106	150	225	265	18	15	M14	9,00
SHSB.03.060	160-170	2	106	160	76	110	14	12	M14	7,85
SHSB.05.060	160-170	2	106	160	127	160	18	12	M14	8,10
SHSB.89.060	160-170	2	106	160	225	265	18	15	M14	9,50
SHSB.03.070	200	2	116	190	76	110	14	12	M16	18,25
SHSB.05.070	200	2	116	190	127	160	18	12	M16	18,50
SHSB.89.070	200	2	116	190	225	265	18	15	M16	19,90
SHSB.03.080	250	2	116	212	76	110	14	12	M16	19,05
SHSB.05.080	250	2	116	212	127	160	18	12	M16	19,30
SHSB.89.080	250	2	116	212	225	265	18	15	M16	20,70
SHSB.03.090	300	2	116	236	76	110	14	12	M16	21,45
SHSB.05.090	300	2	116	236	127	160	18	12	M16	21,70
SHSB.89.090	300	2	116	236	225	265	18	15	M16	23,10

Suporte para tubo | Support pour tube | Soporte para tubo | Support for tube

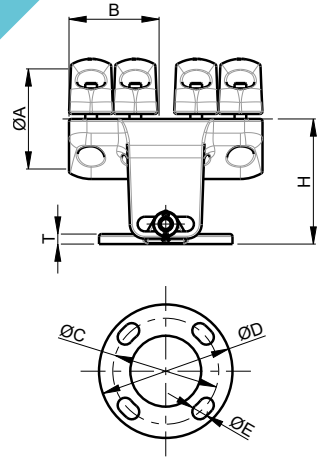
TUBE-TUBE



PART NUMBER	MM								BOLTS A	WEIGHT (KG)
	ØA	COVERS A	B	H	ØC	ØD	ØE	T		
SHSB.03.500	2"IPS (60,3mm)	2	92	112	76	110	14	12	M12	3,05
SHSB.05.500	2"IPS (60,3mm)	2	92	112	127	160	18	12	M12	3,45
SHSB.89.500	2"IPS (60,3mm)	2	92	112	225	265	18	15	M12	3,85
SHSB.03.510	2,5"IPS (73mm)	2	92	112	76	110	14	12	M12	4,25
SHSB.05.510	2,5"IPS (73mm)	2	92	112	127	160	18	12	M12	4,50
SHSB.89.510	2,5"IPS (73mm)	2	92	112	225	265	18	15	M12	5,90
SHSB.03.520	3"IPS (88,9mm)	2	92	112	76	110	14	12	M12	4,05
SHSB.05.520	3"IPS (88,9mm)	2	92	112	127	160	18	12	M12	4,30
SHSB.89.520	3"IPS (88,9mm)	2	92	112	225	265	18	15	M12	5,70
SHSB.03.530	3,5"IPS (101,6mm)	2	92	112	76	110	14	12	M12	6,05
SHSB.05.530	3,5"IPS (101,6mm)	2	92	112	127	160	18	12	M12	6,30
SHSB.89.530	3,5"IPS (101,6mm)	2	92	112	225	265	18	15	M12	7,70
SHSB.03.540	4"IPS (114,3mm)	2	106	150	76	110	14	12	M14	6,95
SHSB.05.540	4"IPS (114,3mm)	2	106	150	127	160	18	12	M14	7,20
SHSB.89.540	4"IPS (114,3mm)	2	106	150	225	265	18	15	M14	8,60
SHSB.03.550	5"IPS (141,3mm)	2	106	150	76	110	14	12	M14	7,35
SHSB.05.550	5"IPS (141,3mm)	2	106	150	127	160	18	12	M14	7,60
SHSB.89.550	5"IPS (141,3mm)	2	106	150	225	265	18	15	M14	9,00
SHSB.03.560	6"IPS (168,2mm)	2	106	160	76	110	14	12	M14	7,85
SHSB.05.560	6"IPS (168,2mm)	2	106	160	127	160	18	12	M14	8,10
SHSB.89.560	6"IPS (168,2mm)	2	106	160	225	265	18	15	M14	9,50
SHSB.03.570	8"IPS (219mm)	2	116	212	76	110	14	12	M16	18,25
SHSB.05.570	8"IPS (219mm)	2	116	212	127	160	18	12	M16	18,50
SHSB.89.570	8"IPS (219mm)	2	116	212	225	265	18	15	M16	19,90
SHSB.03.570	8"IPS (219mm)	2	116	212	76	110	14	12	M16	18,25
SHSB.05.570	8"IPS (219mm)	2	116	212	127	160	18	12	M16	18,50
SHSB.89.570	8"IPS (219mm)	2	116	212	225	265	18	15	M16	19,90

Suporte para tubo | Support pour tube | Soporte para tubo | Support for tube

TUBE-TUBE



UP TO
400kV

A2-70

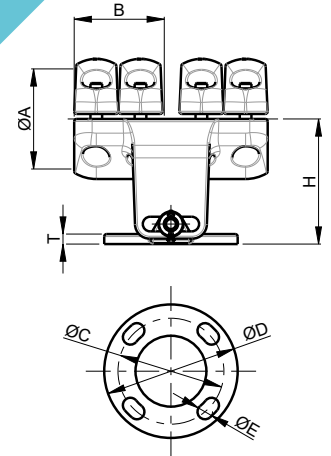
A4-80



PART NUMBER	MM							BOLTS	WEIGHT (KG)
	ØA	B	H	ØC	ØD	ØE	T	A	
SSHSB.03.010	50 - 60	92	112	76	110	14	12	M12	3,65
SSHSB.05.010	50 - 60	92	112	127	160	18	12	M12	4,05
SSHSB.89.010	50 - 60	92	112	225	265	18	15	M12	4,45
SSHSB.03.020	70 - 80	92	112	76	110	14	12	M12	4,85
SSHSB.05.020	70 - 80	92	112	127	160	18	12	M12	5,1
SSHSB.89.020	70 - 80	92	112	225	265	18	15	M12	6,5
SSHSB.03.030	90 - 100	92	112	76	110	14	12	M12	6,65
SSHSB.05.030	90 - 100	92	112	127	160	18	12	M12	6,9
SSHSB.89.030	90 - 100	92	112	225	265	18	15	M12	8,3
SSHSB.03.040	120	106	125	76	110	14	12	M14	7,55
SSHSB.05.040	120	106	125	127	160	18	12	M14	7,8
SSHSB.89.040	120	106	125	225	265	18	15	M14	9,2
SSHSB.03.050	140 -150	106	150	76	110	14	12	M14	7,95
SSHSB.05.050	140 -150	106	150	127	160	18	12	M14	8,2
SSHSB.89.050	140 -150	106	150	225	265	18	15	M14	9,6
SSHSB.03.060	160-170	106	160	76	110	14	12	M14	8,45
SSHSB.05.060	160-170	106	160	127	160	18	12	M14	8,7
SSHSB.89.060	160-170	106	160	225	265	18	15	M14	10,1
SSHSB.03.070	200	116	190	76	110	14	12	M16	18,85
SSHSB.05.070	200	116	190	127	160	18	12	M16	19,1
SSHSB.89.070	200	116	190	225	265	18	15	M16	20,5
SSHSB.03.080	250	116	212	76	110	14	12	M16	19,65
SSHSB.05.080	250	116	212	127	160	18	12	M16	19,9
SSHSB.89.080	250	116	212	225	265	18	15	M16	21,3
SSHSB.03.090	300	116	236	76	110	14	12	M16	22,05
SSHSB.05.090	300	116	236	127	160	18	12	M16	22,3
SSHSB.89.090	300	116	236	225	265	18	15	M16	23,7

Suporte para tubo | Support pour tube | Soporte para tubo | Support for tube

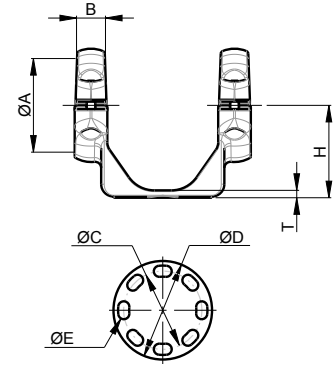
TUBE-TUBE



PART NUMBER	MM							BOLTS	WEIGHT (KG)
	ØA	B	H	ØC	ØD	ØE	T		
SSHSB.03.500	2"IPS (60,3mm)	92	112	76	110	14	12	M12	3,65
SSHSB.05.500	2"IPS (60,3mm)	92	112	127	160	18	12	M12	4,05
SSHSB.89.500	2"IPS (60,3mm)	92	112	225	265	18	15	M12	4,45
SSHSB.03.510	2,5"IPS (73mm)	92	112	76	110	14	12	M12	4,85
SSHSB.05.510	2,5"IPS (73mm)	92	112	127	160	18	12	M12	5,1
SSHSB.89.510	2,5"IPS (73mm)	92	112	225	265	18	15	M12	6,5
SSHSB.03.520	3"IPS (88,9mm)	92	112	76	110	14	12	M12	4,65
SSHSB.05.520	3"IPS (88,9mm)	92	112	127	160	18	12	M12	4,9
SSHSB.89.520	3"IPS (88,9mm)	92	112	225	265	18	15	M12	6,3
SSHSB.03.530	3,5"IPS (101,6mm)	92	112	76	110	14	12	M12	6,65
SSHSB.05.530	3,5"IPS (101,6mm)	92	112	127	160	18	12	M12	6,9
SSHSB.89.530	3,5"IPS (101,6mm)	92	112	225	265	18	15	M12	8,3
SSHSB.03.540	4"IPS (114,3mm)	106	150	76	110	14	12	M14	7,55
SSHSB.05.540	4"IPS (114,3mm)	106	150	127	160	18	12	M14	7,8
SSHSB.89.540	4"IPS (114,3mm)	106	150	225	265	18	15	M14	9,2
SSHSB.03.550	5IPS (141,3mm)	106	150	76	110	14	12	M14	7,95
SSHSB.05.550	5IPS (141,3mm)	106	150	127	160	18	12	M14	8,2
SSHSB.89.550	5IPS (141,3mm)	106	150	225	265	18	15	M14	9,6
SSHSB.03.560	6"IPS (168,2mm)	106	160	76	110	14	12	M14	8,45
SSHSB.05.560	6"IPS (168,2mm)	106	160	127	160	18	12	M14	8,7
SSHSB.89.560	6"IPS (168,2mm)	106	160	225	265	18	15	M14	10,1
SSHSB.03.570	8"IPS (219mm)	116	212	76	110	14	12	M16	18,85
SSHSB.05.570	8"IPS (219mm)	116	212	127	160	18	12	M16	19,1
SSHSB.89.570	8"IPS (219mm)	116	212	225	265	18	15	M16	20,5
SSHSB.03.090	300	116	236	76	110	14	12	M16	22,05
SSHSB.05.090	300	116	236	127	160	18	12	M16	22,3
SSHSB.89.090	300	116	236	225	265	18	15	M16	23,7

Suporte para tubo | Support pour tube | Soporte para tubo | Support for tube

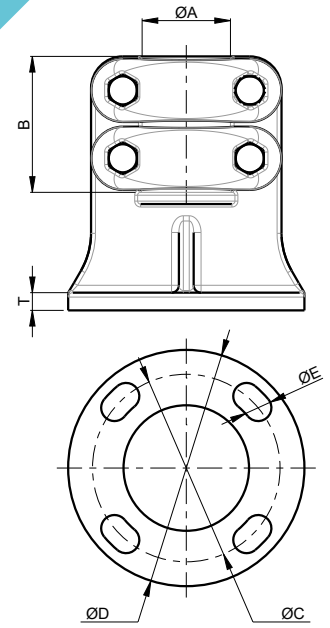
TUBE-TUBE



PART NUMBER	MM							BOLTS A	WEIGHT (KG)
	ØA	B	H	ØC	ØD	ØE	T		
SXHB.05.010	50 - 60	46	112	127	160	18	12	M12	2,50
SXHB.89.010	50 - 60	46	112	225	265	18	15	M12	3,50
SXHB.05.020	70 - 80	46	112	127	160	18	12	M12	2,85
SXHB.89.020	70 - 80	46	112	225	265	18	15	M12	4,60
SXHB.05.030	90 - 100	46	112	127	160	18	12	M12	3,00
SXHB.89.030	90 - 100	46	112	225	265	18	15	M12	5,00
SXHB.05.040	120	53	125	127	160	18	12	M14	4,00
SXHB.89.040	120	53	125	225	265	18	15	M14	5,30
SXHB.05.050	140 -150	53	150	127	160	18	12	M14	4,48
SXHB.89.050	140 -150	53	150	225	265	18	15	M14	6,30
SXHB.05.060	160-170	53	160	127	160	18	12	M14	5,20
SXHB.89.060	160-170	53	160	225	265	18	15	M14	8,70
SXHB.05.070	200	58	190	127	160	18	12	M16	7,50
SXHB.89.070	200	58	190	225	265	18	15	M16	8,80
SXHB.05.080	250	58	212	127	160	18	12	M16	8,00
SXHB.89.080	250	58	212	225	265	18	15	M16	10,50
SXHB.05.090	300	58	236	127	160	18	12	M16	9,00
SXHB.89.090	300	58	236	225	265	18	15	M16	11,50
SXHB.05.500	2"IPS (60,3mm)	46	112	127	160	18	12	M12	2,50
SXHB.89.500	2"IPS (60,3mm)	46	112	225	265	18	15	M12	3,50
SXHB.05.510	2,5"IPS (73mm)	46	112	127	160	18	12	M12	2,85
SXHB.89.510	2,5"IPS (73mm)	46	112	225	265	18	15	M12	4,60
SXHB.05.520	3"IPS (88,9mm)	46	112	127	160	18	12	M12	3,00
SXHB.89.520	3"IPS (88,9mm)	46	112	225	265	18	15	M12	4,30
SXHB.05.530	3,5"IPS (101,6mm)	46	112	127	160	18	12	M12	3,00
SXHB.89.530	3,5"IPS (101,6mm)	46	112	225	265	18	15	M12	5,00
SXHB.05.540	4"IPS (114,3mm)	53	125	127	160	18	12	M14	4,00
SXHB.89.540	4"IPS (114,3mm)	53	125	225	265	18	15	M14	5,30
SXHB.05.550	5"IPS (141,3mm)	53	150	127	160	18	12	M14	4,48
SXHB.89.550	5"IPS (141,3mm)	53	150	225	265	18	15	M14	6,30
SXHB.05.560	6"IPS (168,2mm)	53	160	127	160	18	12	M14	5,20
SXHB.89.560	6"IPS (168,2mm)	53	160	225	265	18	15	M14	8,70
SXHB.05.570	8"IPS (219mm)	58	212	127	160	18	12	M16	7,50
SXHB.89.570	8"IPS (219mm)	58	212	225	265	18	15	M16	8,80

Suporte para tubo | Support pour tube | Soporte para tubo | Support for tube

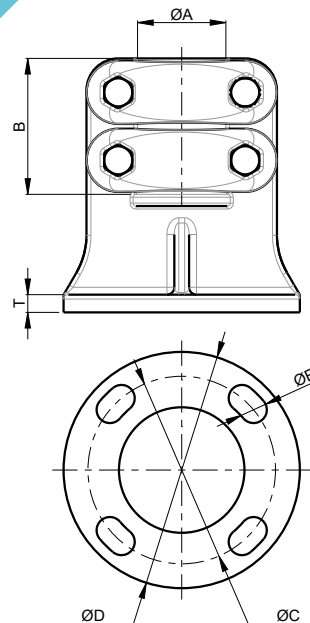
TUBE



PART NUMBER	MM							BOLTS A	WEIGHT (KG)
	ØA	COVERS A	B	ØC	ØD	ØE	T		
SVHB.01.03.010	30 - 40	2	82	76	110	14	12	M10	1,70
SVHB.01.05.010	30 - 40	2	82	127	160	18	12	M10	2,10
SVHB.01.89.010	30 - 40	2	82	225	265	18	15	M10	2,70
SVHB.01.03.020	50 - 60	2	92	76	110	14	12	M12	2,00
SVHB.01.05.020	50 - 60	2	92	127	160	18	12	M12	2,40
SVHB.01.89.020	50 - 60	2	92	225	265	18	15	M12	3,00
SVHB.01.03.030	70 - 80	2	92	76	110	14	12	M12	2,40
SVHB.01.05.030	70 - 80	2	92	127	160	18	12	M12	2,80
SVHB.01.89.030	70 - 80	2	92	225	265	18	15	M12	3,40
SVHB.01.03.040	90 - 100	2	92	76	110	14	12	M12	2,60
SVHB.01.05.040	90 - 100	2	92	127	160	18	12	M12	3,00
SVHB.01.89.040	90 - 100	2	92	225	265	18	15	M12	3,60
SVHB.01.03.050	120	2	106	76	110	14	12	M14	3,50
SVHB.01.05.050	120	2	106	127	160	18	12	M14	3,80
SVHB.01.89.050	120	2	106	225	265	18	15	M14	5,40
SVHB.01.03.060	140 - 150	2	106	76	110	14	12	M14	5,00
SVHB.01.05.060	140 - 150	2	106	127	160	18	12	M14	5,40
SVHB.01.89.060	140 - 150	2	106	225	265	18	15	M14	6,00
SVHB.01.03.070	160-170	2	106	76	110	14	12	M14	5,50
SVHB.01.05.070	160-170	2	106	127	160	18	12	M14	5,90
SVHB.01.89.070	160-170	2	106	225	265	18	15	M14	6,50
SVHB.01.03.080	200	2	116	76	110	14	12	M16	6,70
SVHB.01.05.080	200	2	116	127	160	18	12	M16	7,10
SVHB.01.89.080	200	2	116	225	265	18	15	M16	7,70
SVHB.01.03.090	250	2	116	76	110	14	12	M16	7,20
SVHB.01.05.090	250	2	116	127	160	18	12	M16	7,60
SVHB.01.89.090	250	2	116	225	265	18	15	M16	8,20
SVHB.01.03.100	300	2	116	76	110	14	12	M16	8,40
SVHB.01.05.100	300	2	116	127	160	18	12	M16	8,80
SVHB.01.89.100	300	2	116	225	265	18	15	M16	9,40

Suporte para tubo | Support pour tube | Soporte para tubo | Support for tube

TUBE



PART NUMBER	MM							BOLTS A	WEIGHT (KG)
	ØA	COVERS A	B	ØC	ØD	ØE	T		
SVHB.01.03.500	2"IPS (60,3mm)	2	92	76	110	14	12	M12	2,00
SVHB.01.05.500	2"IPS (60,3mm)	2	92	127	160	18	12	M12	2,40
SVHB.01.89.500	2"IPS (60,3mm)	2	92	225	265	18	15	M12	3,00
SVHB.01.03.510	2,5"IPS (73mm)	2	92	76	110	14	12	M12	2,40
SVHB.01.05.510	2,5"IPS (73mm)	2	92	127	160	18	12	M12	2,80
SVHB.01.89.510	2,5"IPS (73mm)	2	92	225	265	18	15	M12	3,40
SVHB.01.03.520	3"IPS (88,9mm)	2	92	76	110	14	12	M12	2,50
SVHB.01.05.520	3"IPS (88,9mm)	2	92	127	160	18	12	M12	2,90
SVHB.01.89.520	3"IPS (88,9mm)	2	92	225	265	18	15	M12	3,50
SVHB.01.03.530	3,5"IPS (101,6mm)	2	92	76	110	14	12	M12	2,60
SVHB.01.05.530	3,5"IPS (101,6mm)	2	92	127	160	18	12	M12	3,00
SVHB.01.89.530	3,5"IPS (101,6mm)	2	92	225	265	18	15	M12	3,60
SVHB.01.03.540	4"IPS (114,3mm)	2	106	76	110	14	12	M14	3,50
SVHB.01.05.540	4"IPS (114,3mm)	2	106	127	160	18	12	M14	3,80
SVHB.01.89.540	4"IPS (114,3mm)	2	106	225	265	18	15	M14	5,40
SVHB.01.03.550	5"IPS (141,3mm)	2	106	76	110	14	12	M14	5,00
SVHB.01.05.550	5"IPS (141,3mm)	2	106	127	160	18	12	M14	5,40
SVHB.01.89.550	5"IPS (141,3mm)	2	106	225	265	18	15	M14	6,00
SVHB.01.03.560	6"IPS (168,2mm)	2	106	76	110	14	12	M14	5,50
SVHB.01.05.560	6"IPS (168,2mm)	2	106	127	160	18	12	M14	5,90
SVHB.01.89.560	6"IPS (168,2mm)	2	106	225	265	18	15	M14	6,50
SVHB.01.03.570	8"IPS (219mm)	2	116	76	110	14	12	M16	6,70
SVHB.01.05.570	8"IPS (219mm)	2	116	127	160	18	12	M16	7,10
SVHB.01.89.570	8"IPS (219mm)	2	116	225	265	18	15	M16	7,70
SVHB.01.03.570	8"IPS (219mm)	2	116	76	110	14	12	M16	6,70
SVHB.01.05.570	8"IPS (219mm)	2	116	127	160	18	12	M16	7,10
SVHB.01.89.570	8"IPS (219mm)	2	116	225	265	18	15	M16	7,70

Exemplos de ligadores suportes | *Conceptions spéciales supports* |
Diseños especiales soportes | *Special designs supports*



**AL SUPORTE
AL SUPPORT
AL SOPORTE
AL SUPPORT**



**AL SUPORTE
AL SUPPORT
AL SOPORTE
AL SUPPORT**

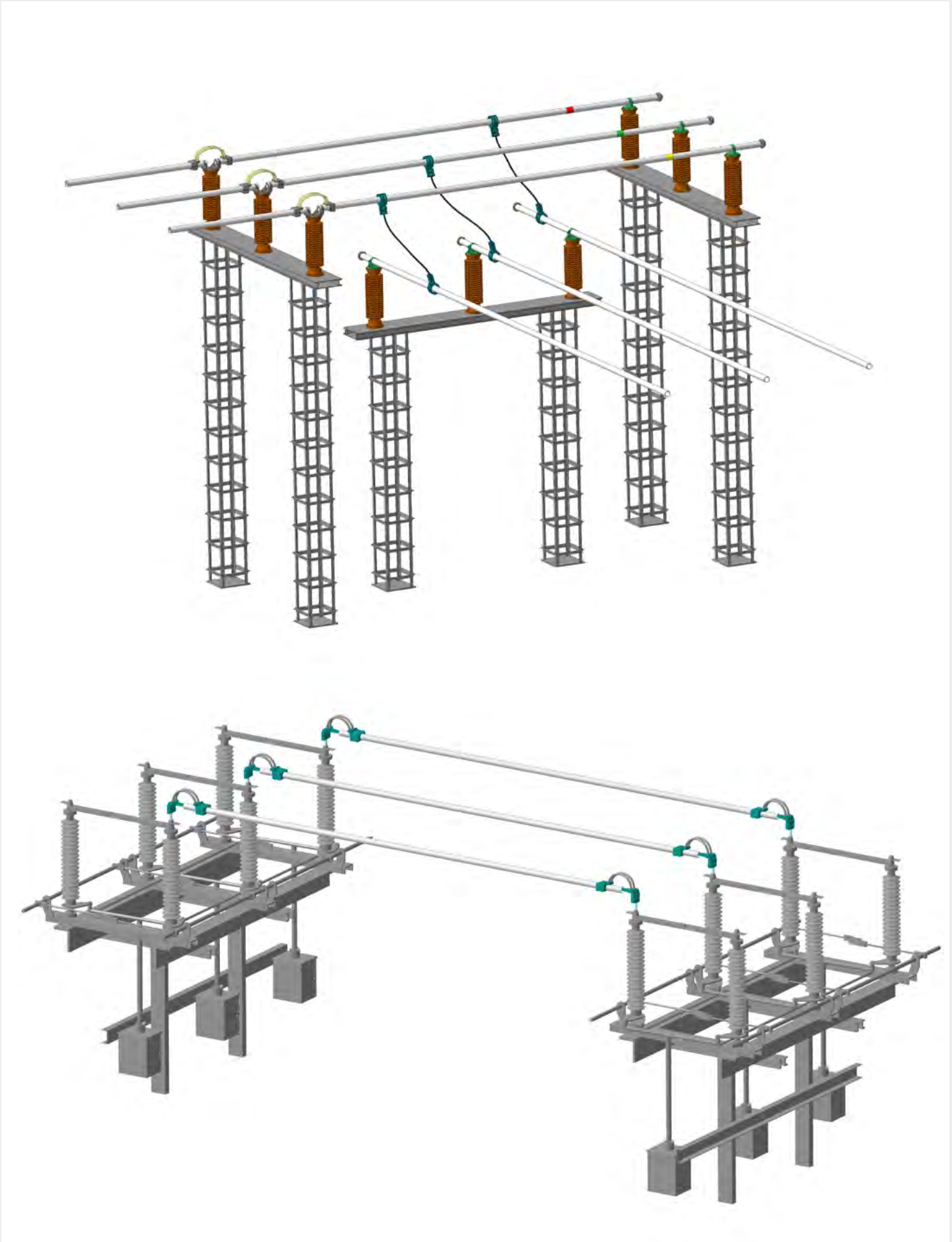


**AL SUPORTE
AL SUPPORT
AL SOPORTE
AL SUPPORT**



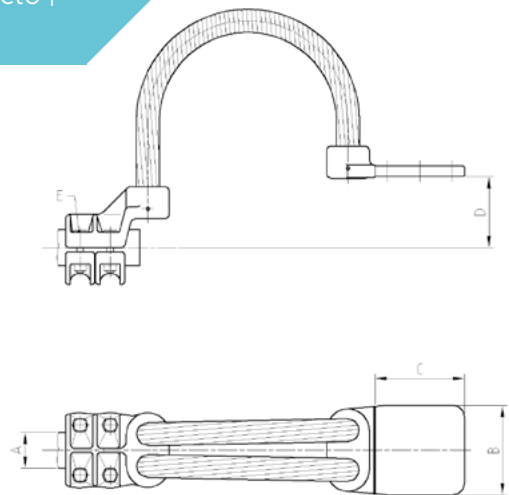
**AL SUPORTE QUADRUPLO EM T
AL SUPPORT QUADRUPLE À T
AL SOPORTE CUADRUPLE EN T
AL BUNDLE T-CONNECTOR SUPPORT**





Ligador elástico recto | *Raccord souple droit* | Conector expansion recto | *Straight expansion connector*

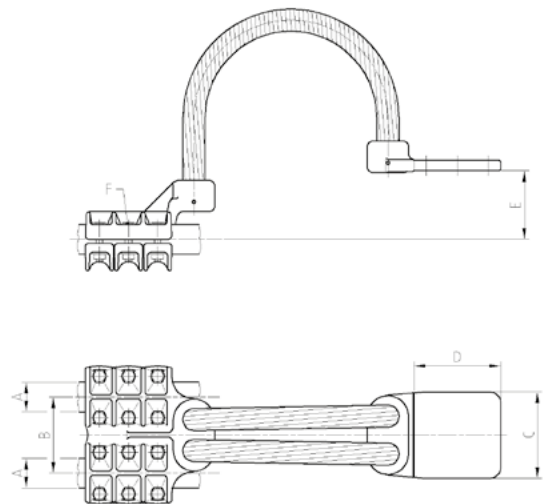
CABLE OR STUD - PAD



PART NUMBER	MM				BOLTS	CURRENT (A)	WEIGHT (KG)
	ØA	B	C	D			
B3201D70	Ø33,1-44	125	125	135	M10	1600	4,2
B3201D85	Ø44,1-50	125	125		M10	1800	5,7
B3201D83	Ø44,1-50	125	125	129	M10	1800	6,7
B3201D74	Ø44,1-50	125	125	135	M10	1600	5,2
B3201D95	Ø44,1-50	125	125		M10	1800	5,7
B3201D89	Ø44,1-50	125	125	122	M10	1800	5,6

CONSULTE OUTRAS DIMENSÕES | CONSULTER D'AUTRES DIMENSIONS | CONSULTAR OTRAS DIMENSIONES | TO CONSULT OTHER DIMENSIONS

CABLE-PAD

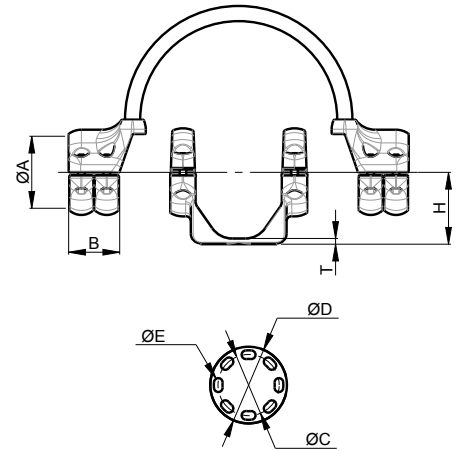


PART NUMBER	MM					BOLTS	CURRENT (A)	WEIGHT (KG)
	ØA	B	C	D	E			
B3201D24	2xØ23,2-33	100	125	125		M10	1800	6,5
B3201D11	2xØ33,1-44	110	125	125		M10	1800	7,9
B3201D27	2xØ33,1-44	110	125	125	91	M10	1800	7,7
B3201D26	2xØ33,1-44	110	125	125	99	M10	1800	7,9
B3201D28	2xØ33,1-44	110	125	125	129	M10	1800	8,7
B3201D30	2xØ33,1-44	110	125	125	135	M10	1800	7,8
B3201D32	2xØ33,1-44	110	125	125	255	M10	1800	7,2

CONSULTE OUTRAS DIMENSÕES | CONSULTER D'AUTRES DIMENSIONS | CONSULTAR OTRAS DIMENSIONES | TO CONSULT OTHER DIMENSIONS

Ligador elástico recto | *Raccord souple droit* | Conector expansion recto | *Straight expansion connector*

TUBE - TUBE



UP TO
400kV

A2-70

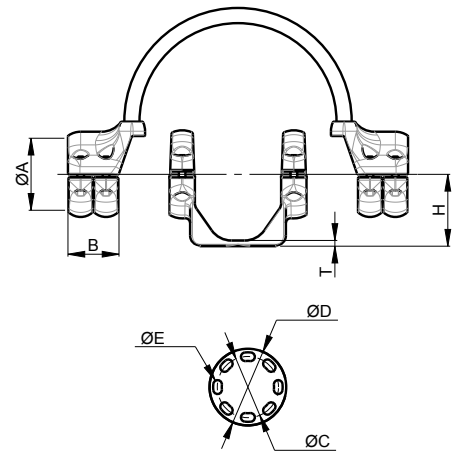
A4-80



PART NUMBER	MM								N° CABLES	Ø	BOLTS A	CURRENT [A]	WEIGHT (KG)
	ØA	B	COVERS A	H	ØC	ØD	ØE	T					
SXHSB.05.010	50 - 60	92	2	112	127	160	18	12	2	31,7	M12	2000	8,00
SXHSB.89.010	50 - 60	92	2	112	225	265	18	15	2	31,7	M12	2000	9,50
SXHSB.05.020	70 - 80	92	2	112	127	160	18	12	2	31,7	M12	2000	11,20
SXHSB.05.021	70 - 80	92	2	112	127	160	18	12	2	39,2	M12	2400	12,40
SXHSB.05.022	70 - 80	92	2	112	127	160	18	12	2	44,8	M12	3200	14,00
SXHSB.89.020	70 - 80	92	2	112	225	265	18	15	2	31,7	M12	2000	12,50
SXHSB.89.021	70 - 80	92	2	112	225	265	18	15	2	39,2	M12	2400	13,70
SXHSB.89.022	70 - 80	92	2	112	225	265	18	15	2	44,8	M12	3200	15,30
SXHSB.05.030	90 - 100	92	2	112	127	160	18	12	2	39,2	M12	2400	12,10
SXHSB.05.031	90 - 100	92	2	112	127	160	18	12	2	44,8	M12	3200	13,70
SXHSB.05.032	90 - 100	92	2	112	127	160	18	12	3	39,2	M12	3600	14,00
SXHSB.89.030	90 - 100	92	2	112	225	265	18	15	2	39,2	M12	2400	13,60
SXHSB.89.031	90 - 100	92	2	112	225	265	18	15	2	44,8	M12	3200	15,20
SXHSB.89.032	90 - 100	92	2	112	225	265	18	15	3	39,2	M12	3600	15,50
SXHSB.05.040	120	106	2	125	127	160	18	12	2	39,2	M14	2400	15,50
SXHSB.05.041	120	106	2	125	127	160	18	12	2	44,8	M14	3200	16,70
SXHSB.05.042	120	106	2	125	127	160	18	12	3	39,2	M14	3600	18,00
SXHSB.05.043	120	106	2	125	127	160	18	12	4	39,2	M14	4000	19,70
SXHSB.89.040	120	106	2	125	225	265	18	15	2	39,2	M14	2400	18,00
SXHSB.89.041	120	106	2	125	225	265	18	15	2	44,8	M14	3200	20,00
SXHSB.89.042	120	106	2	125	225	265	18	15	3	39,2	M14	3600	19,50
SXHSB.89.043	120	106	2	125	225	265	18	15	4	39,2	M14	4000	21,20
SXHSB.05.050	140 - 150	106	2	150	127	160	18	12	2	44,8	M14	3200	19,50
SXHSB.05.051	140 - 150	106	2	150	127	160	18	12	3	39,2	M14	3600	19,70
SXHSB.05.052	140 - 150	106	2	150	127	160	18	12	4	39,2	M14	4500	22,00
SXHSB.89.050	140 - 150	106	2	150	225	265	18	15	2	44,8	M14	3200	21,90
SXHSB.89.051	140 - 150	106	2	150	225	265	18	15	3	39,2	M14	3600	21,20
SXHSB.89.052	140 - 150	106	2	150	225	265	18	15	4	39,2	M14	4500	23,50
SXHSB.05.060	160 - 170	106	2	160	127	160	18	12	2	39,2	M14	2400	19,00
SXHSB.05.061	160 - 170	106	2	160	127	160	18	12	2	44,8	M14	3200	20,00

Ligador elástico recto | *Raccord souple droit* | Conector expansion recto | *Straight expansion connector*

TUBE - TUBE



UP TO
400kV

A2-70

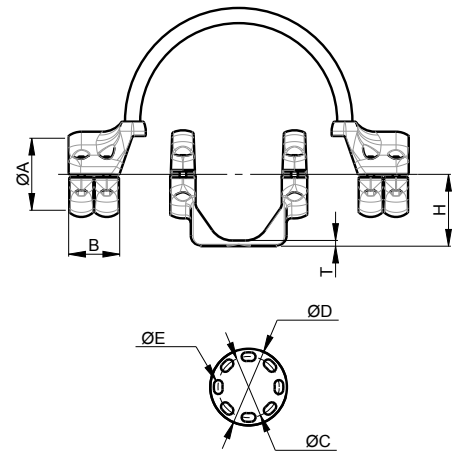
A4-80



PART NUMBER	MM								N° CABLES	Ø	BOLTS		CURRENT [A]	WEIGHT (KG)
	ØA	B	COVERS A	H	ØC	ØD	ØE	T			A			
SXHSB.05.062	160-170	106	2	160	127	160	18	12	3	39,2	M14	3600	20,50	
SXHSB.05.063	160-170	106	2	160	127	160	18	12	4	39,2	M14	4500	23,00	
SXHSB.89.060	160-170	106	2	160	225	265	18	15	2	39,2	M14	2400	20,50	
SXHSB.89.061	160-170	106	2	160	225	265	18	15	2	44,8	M14	3200	21,50	
SXHSB.89.062	160-170	106	2	160	225	265	18	15	3	39,2	M14	3600	22,00	
SXHSB.89.063	160-170	106	2	160	225	265	18	15	4	39,2	M14	4500	24,50	
SXHSB.05.070	200	116	2	190	127	160	18	12	2	44,8	M16	3200	25,50	
SXHSB.05.071	200	116	2	190	127	160	18	12	3	39,2	M16	3600	25,50	
SXHSB.05.072	200	116	2	190	127	160	18	12	4	39,2	M16	4500	28,00	
SXHSB.05.073	200	174	3	190	127	160	18	12	4	44,8	M16	6000	39,00	
SXHSB.89.070	200	116	2	190	225	265	18	15	2	44,8	M16	3200	27,00	
SXHSB.89.071	200	116	2	190	225	265	18	15	3	39,2	M16	3600	27,00	
SXHSB.89.072	200	116	2	190	225	265	18	15	4	39,2	M16	4500	30,00	
SXHSB.89.073	200	174	3	190	225	265	18	15	4	44,8	M16	6000	40,00	
SXHSB.05.080	250	116	2	212	127	160	18	12	2	44,8	M16	3200	25,00	
SXHSB.05.081	250	116	2	212	127	160	18	12	3	39,2	M16	3600	25,50	
SXHSB.05.082	250	116	2	212	127	160	18	12	4	39,2	M16	4500	30,00	
SXHSB.05.083	250	174	3	212	127	160	18	12	4	44,8	M16	6000	46,50	
SXHSB.89.080	250	116	2	212	225	265	18	15	2	44,8	M16	3200	26,50	
SXHSB.89.081	250	116	2	212	225	265	18	15	3	39,2	M16	3600	27,00	
SXHSB.89.082	250	116	2	212	225	265	18	15	4	39,2	M16	4500	32,00	
SXHSB.89.083	250	174	3	212	225	265	18	15	4	44,8	M16	6000	48,00	
SXHSB.05.090	300	116	2	236	127	160	18	12	2	44,8	M16	3200	30,00	
SXHSB.05.091	300	116	2	236	127	160	18	12	3	39,2	M16	3600	30,50	
SXHSB.05.092	300	116	2	236	127	160	18	12	4	39,2	M16	4500	35,00	
SXHSB.05.093	300	174	3	236	127	160	18	12	4	44,8	M16	6000	51,50	
SXHSB.89.090	300	116	2	236	225	265	18	15	2	44,8	M16	3200	31,50	
SXHSB.89.091	300	116	2	236	225	265	18	15	3	39,2	M16	3600	32,00	
SXHSB.89.092	300	116	2	236	225	265	18	15	4	39,2	M16	4500	37,00	
SXHSB.89.093	300	174	3	236	225	265	18	15	4	44,8	M16	6000	53,00	

Ligador elástico recto | *Raccord souple droit* | Conector expansion recto | *Straight expansion connector*

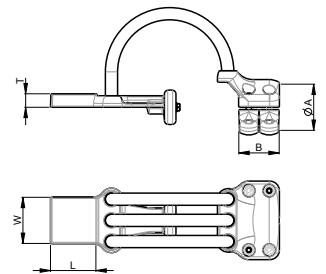
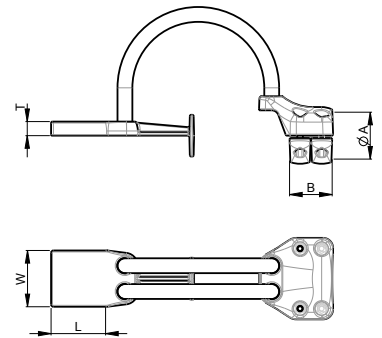
TUBE - TUBE



PART NUMBER	MM								N° CABLES	Ø	BOLTS A	CURRENT [A]	WEIGHT (KG)
	ØA	B	COVERS A	H	ØC	ØD	ØE	T					
SXHSB.05.500	2"IPS (60,3mm)	92	2	112	127	160	18	12	2	31,7	M12	2000	8,00
SXHSB.89.500	2"IPS (60,3mm)	92	2	112	225	265	18	15	2	31,7	M12	2000	9,50
SXHSB.05.510	2,5"IPS (73mm)	92	2	112	127	160	18	12	2	31,7	M12	2000	11,20
SXHSB.05.511	2,5"IPS (73mm)	92	2	112	127	160	18	12	2	39,2	M12	2400	12,40
SXHSB.89.510	2,5"IPS (73mm)	92	2	112	225	265	18	15	2	31,7	M12	2000	12,50
SXHSB.89.511	2,5"IPS (73mm)	92	2	112	225	265	18	15	2	39,2	M12	2400	13,70
SXHSB.05.520	3"IPS (88,9mm)	92	2	112	127	160	18	12	2	39,2	M12	2400	12,10
SXHSB.05.521	3"IPS (88,9mm)	92	2	112	127	160	18	12	2	44,8	M12	3200	13,70
SXHSB.89.520	3"IPS (88,9mm)	92	2	112	225	265	18	15	2	39,2	M12	2400	13,60
SXHSB.89.521	3"IPS (88,9mm)	92	2	112	225	265	18	15	2	44,8	M12	3200	15,20
SXHSB.05.530	3,5"IPS (101,6mm)	92	2	112	127	160	18	12	2	39,2	M12	2400	12,10
SXHSB.05.531	3,5"IPS (101,6mm)	92	2	112	127	160	18	12	2	44,8	M12	3200	13,70
SXHSB.89.530	3,5"IPS (101,6mm)	92	2	112	225	265	18	15	2	39,2	M12	2400	13,60
SXHSB.89.531	3,5"IPS (101,6mm)	92	2	112	225	265	18	15	2	44,8	M12	3200	15,20
SXHSB.05.540	4"IPS (114,3mm)	106	2	125	127	160	18	12	2	44,8	M14	3200	16,70
SXHSB.05.541	4"IPS (114,3mm)	106	2	125	127	160	18	12	4	31,7	M14	3600	18,00
SXHSB.89.540	4"IPS (114,3mm)	106	2	125	225	265	18	15	2	44,8	M14	3200	18,20
SXHSB.89.541	4"IPS (114,3mm)	106	2	125	225	265	18	15	4	31,7	M14	3600	19,50
SXHSB.05.550	5"IPS (141,3mm)	106	2	150	127	160	18	12	4	31,7	M14	3600	19,70
SXHSB.05.551	5"IPS (141,3mm)	106	2	150	127	160	18	12	4	39,2	M14	4500	21,90
SXHSB.89.550	5"IPS (141,3mm)	106	2	150	225	265	18	15	4	31,7	M14	3600	21,20
SXHSB.89.551	5"IPS (141,3mm)	106	2	150	225	265	18	15	4	39,2	M14	4500	23,40
SXHSB.05.560	6"IPS (168,2mm)	106	2	160	127	160	18	12	4	39,2	M14	4500	22,80
SXHSB.05.561	6"IPS (168,2mm)	106	2	160	127	160	18	12	4	44,8	M14	6000	29,00
SXHSB.89.560	6"IPS (168,2mm)	106	2	160	225	265	18	15	4	39,2	M14	4500	24,30
SXHSB.89.561	6"IPS (168,2mm)	106	2	160	225	265	18	15	4	44,8	M14	6000	30,50
SXHSB.05.570	8"IPS (219mm)	174	3	212	127	160	18	12	4	44,8	M16	6000	39,00
SXHSB.89.570	8"IPS (219mm)	174	3	212	225	265	18	15	4	44,8	M16	6000	40,00

Ligador elástico recto | *Raccord souple droit* | Conector expansion recto | *Straight expansion connector*

TUBE - PAD



“Delring” opcional a trombeta para um melhor comportamento mecânico e resistência à fadiga

“Delring” en option a la trompette pour un meilleur comportement mécanique et résistance à la fatigue

“Delring” opcional en la trompeta para un mejor comportamiento mecánico y resistencia a la fatiga

Optional Delring in the trompet for a better mechanical behavior and fatigue resistance

UP TO 400kV

A2-70

A4-80

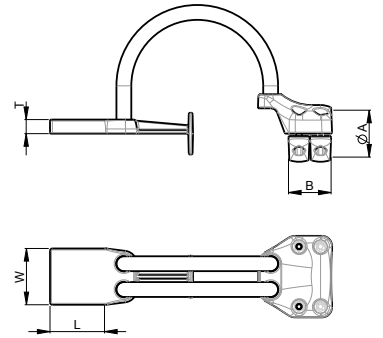


BIMET CUPAL or TIN

PART NUMBER	MM						N° CABLES	Ø	BOLTS		CURRENT [A]	WEIGHT (KG)
	ØA	COVERS A	B	L	W	T			A			
SXA.010	50 - 60	2	92	100	100	20	2	31,7	M12	2000	4,30	
SXA.020	50 - 60	2	92	125	125	16	2	31,7	M12	2000	4,80	
SXA.030	50 - 60	2	92	100	200	16	2	31,7	M12	2000	5,00	
SXA.040	70 - 80	2	92	100	100	25	2	39,2	M12	2500	7,20	
SXA.050	70 - 80	2	92	125	125	20	2	39,2	M12	2500	7,40	
SXA.060	70 - 80	2	92	100	200	16	2	44,8	M12	3200	7,50	
SXA.070	90 - 100	2	92	100	100	30	2	44,8	M12	3200	8,50	
SXA.080	90 - 100	2	92	125	125	25	2	44,8	M12	3200	9,00	
SXA.090	90 - 100	2	92	100	200	16	2	44,8	M12	3200	9,50	
SXA.100	120	2	106	100	100	30	2	44,8	M14	3200	11,50	
SXA.110	120	2	106	125	125	35	4	39,2	M14	4000	13,00	
SXA.120	120	2	106	100	200	20	4	39,2	M14	4000	13,00	
SXA.130	140 -150	2	106	100	100	30	2	44,8	M14	3200	13,00	
SXA.140	140 -150	2	106	125	125	35	4	39,2	M14	4000	14,50	
SXA.150	140 -150	2	106	100	200	20	4	39,2	M14	4000	14,50	
SXA.160	160-170	2	106	100	100	30	2	44,8	M14	3200	14,00	
SXA.170	160-170	2	106	125	125	35	4	39,2	M14	4000	15,20	
SXA.180	160-170	2	106	100	200	20	4	39,2	M14	4000	15,20	
SXA.190	200	2	116	100	100	35	3	39,2	M16	3600	15,50	
SXA.200	200	2	116	125	125	35	4	39,2	M16	4000	16,50	
SXA.210	200	2	116	100	200	20	4	39,2	M16	4000	16,50	
SXA.220	250	2	116	100	100	35	3	39,2	M16	3600	17,50	
SXA.230	250	2	116	125	125	35	4	39,2	M16	4000	18,50	
SXA.240	250	2	116	100	200	20	4	39,2	M16	4000	18,50	

Ligador elástico recto | *Raccord souple droit* | Conector expansion recto | *Straight expansion connector*

TUBE - PAD

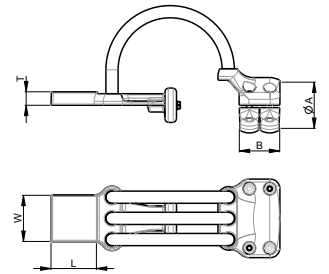


“Delring” opcional a trombeta para um melhor comportamento mecânico e resistência à fadiga

“Delring” en option a la trompette pour un meilleur comportement mécanique et résistance à la fatigue

“Delring” opcional en la trompeta para un mejor comportamiento mecánico y resistencia a la fatiga

Optional Delring in the trompet for a better mechanical behavior and fatigue resistance



UP TO
400kV

A2-70

A4-80

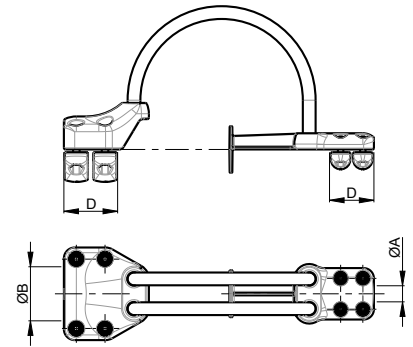
PAD

BIMET
CUPAL or TIN

PART NUMBER	MM						N° CABLES	Ø	BOLTS		CURRENT [A]	WEIGHT (KG)
	ØA	COVERS A	B	L	W	T			A			
SXA.510	2"IPS (60,3mm)	2	92	100	100	20	2	31,7	M12	2000	4,80	
SXA.520	2"IPS (60,3mm)	2	92	125	125	16	2	31,7	M12	2000	5,00	
SXA.530	2"IPS (60,3mm)	2	92	100	200	16	2	31,7	M12	2000	7,20	
SXA.540	2,5"IPS (73mm)	2	92	100	100	20	2	31,7	M12	2000	7,40	
SXA.550	2,5"IPS (73mm)	2	92	125	125	16	2	31,7	M12	2000	7,50	
SXA.560	2,5"IPS (73mm)	2	92	100	200	16	2	31,7	M12	2000	8,50	
SXA.570	3"IPS (88,9mm)	2	92	100	100	25	2	39,2	M12	2500	9,00	
SXA.580	3"IPS (88,9mm)	2	92	125	125	20	2	39,2	M12	2500	9,50	
SXA.590	3"IPS (88,9mm)	2	92	100	200	16	2	39,2	M12	2500	11,50	
SXA.600	3,5"IPS (101,6mm)	2	106	100	100	30	2	44,8	M12	3200	9,00	
SXA.610	3,5"IPS (101,6mm)	2	106	125	125	25	2	44,8	M12	3200	9,50	
SXA.620	3,5"IPS (101,6mm)	2	106	100	200	16	2	44,8	M12	3200	9,50	
SXA.630	4"IPS (114,3mm)	2	106	100	100	30	2	44,8	M14	3200	11,50	
SXA.640	4"IPS (114,3mm)	2	106	125	125	25	2	44,8	M14	3200	13,00	
SXA.650	4"IPS (114,3mm)	2	106	100	200	16	2	44,8	M14	3200	13,00	
SXA.660	“5”IPS (141,3mm)	2	106	100	100	30	2	44,8	M14	3200	13,00	
SXA.670	“5”IPS (141,3mm)	2	106	125	125	35	4	39,2	M14	4000	14,50	
SXA.680	“5”IPS (141,3mm)	2	106	100	200	20	4	39,2	M14	4000	14,50	
SXA.690	6IPS (168,2mm)“	2	106	100	100	30	3	39,2	M14	3200	14,00	
SXA.700	6"IPS (168,2mm)	2	106	125	125	35	4	39,2	M14	4000	15,20	
SXA.710	6"IPS (168,2mm)	2	106	100	200	20	4	39,2	M14	4000	15,20	
SXA.720	8"IPS (219mm)	2	116	100	100	30	3	39,2	M16	3200	15,50	
SXA.730	8"IPS (219mm)	2	116	125	125	35	4	39,2	M16	4000	16,50	
SXA.740	8"IPS (219mm)	2	116	100	200	20	4	39,2	M16	4000	16,50	

Ligador elástico recto | *Raccord souple droit* | Conector expansion recto | *Straight expansion connector*

STUD - TUBE



UP TO
400kV

A2-70

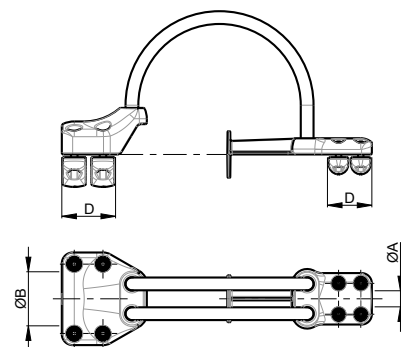
A4-80

BIMET
CUPAL or TIN

PART NUMBER	MM						N° CABLES	Ø	BOLTS		CURRENT [A]	WEIGHT (KG)
	ØA	ØB	COVERS A	C	COVERS B	D			A	B		
SXS.010	30	50 - 60	2	82	2	92	2	31,7	M10	M12	1250	5,6
SXS.020	30	70 - 80	2	82	2	92	2	31,7	M10	M12	1250	6
SXS.030	30	90 - 100	2	82	2	92	2	31,7	M10	M12	1250	6,3
SXS.040	30	120	2	82	2	106	2	31,7	M10	M14	1250	8,5
SXS.050	30	140 -150	2	82	2	106	2	31,7	M10	M14	1250	9,5
SXS.060	30	160-170	2	82	2	106	2	31,7	M10	M14	1250	11
SXS.070	30	200	2	82	2	116	2	31,7	M10	M16	1250	12
SXS.080	30	250	2	82	2	116	2	31,7	M10	M16	1250	13
SXS.090	30	300	2	82	2	116	2	31,7	M10	M16	1250	14
SXS.100	40	50 - 60	2	82	2	92	2	31,7	M10	M12	2000	5,6
SXS.110	40	70 - 80	2	82	2	92	2	31,7	M10	M12	2000	6
SXS.120	40	90 - 100	2	82	2	92	2	31,7	M10	M12	2000	6,3
SXS.130	40	120	2	82	2	106	2	31,7	M10	M14	2000	8,5
SXS.140	40	140 -150	2	82	2	106	2	31,7	M10	M14	2000	9,5
SXS.150	40	160-170	2	82	2	106	2	31,7	M10	M14	2000	11
SXS.160	40	200	2	82	2	116	2	31,7	M10	M16	2000	12
SXS.170	40	250	2	82	2	116	2	31,7	M10	M16	2000	13
SXS.180	40	300	2	82	2	116	2	31,7	M10	M16	2000	14
SXS.190	50	50 - 60	2	92	2	92	2	31,7	M12	M12	2000	6
SXS.200	50	70 - 80	2	92	2	92	2	39,2	M12	M12	2500	6,5
SXS.210	50	90 - 100	2	92	2	92	2	44,8	M12	M12	3150	8,5
SXS.220	50	120	2	92	2	106	2	44,8	M12	M14	3150	10
SXS.230	50	140 -150	2	92	2	106	2	44,8	M12	M14	3150	11
SXS.240	50	160-170	2	92	2	106	2	44,8	M12	M14	3150	12
SXS.250	50	200	2	92	2	116	2	44,8	M12	M16	3150	13
SXS.260	50	250	2	92	2	116	2	44,8	M12	M16	3150	14
SXS.270	50	300	2	92	2	116	2	44,8	M12	M16	3150	15
SXS.280	60	50 - 60	2	92	2	92	2	31,7	M12	M12	2000	6
SXS.290	60	70 - 80	2	92	2	92	2	39,2	M12	M12	2500	7
SXS.300	60	90 - 100	2	92	2	92	2	44,8	M12	M12	3200	8,5
SXS.310	60	120	2	92	2	106	4	39,2	M12	M14	4000	12
SXS.320	60	140 -150	2	92	2	106	4	39,2	M12	M14	4000	13
SXS.330	60	160-170	2	92	2	106	4	39,2	M12	M14	4000	14
SXS.340	60	200	2	92	2	116	4	39,2	M12	M16	4000	15
SXS.350	60	250	2	92	2	116	4	39,2	M12	M16	4000	16
SXS.360	60	300	2	92	2	116	4	39,2	M12	M16	4000	17

Ligador elástico recto | *Raccord souple droit* | Conector expansion recto | *Straight expansion connector*

STUD - TUBE



UP TO
400kV

A2-70

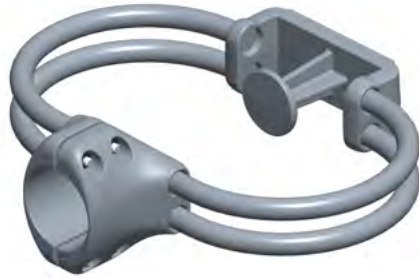
A4-80

BIMET
CUPAL or TIN

PART NUMBER	MM						N° CABLES	Ø	BOLTS		CURRENT [A]	WEIGHT (KG)
	ØA	ØB	COVERS A	C	COVERS B	D			A	B		
SXS.500	30	2"IPS (60,3mm)	2	82	2	92	2	31,7	M10	M12	1250	5,6
SXS.510	30	2,5"IPS (73mm)	2	82	2	92	2	31,7	M10	M12	1250	6
SXS.520	30	3"IPS (88,9mm)	2	82	2	92	2	31,7	M10	M12	1250	6,3
SXS.530	30	3,5"IPS (101,6mm)	2	82	2	92	2	31,7	M10	M12	1250	6,5
SXS.540	30	4"IPS (114,3mm)	2	82	2	106	2	31,7	M10	M14	1250	8,5
SXS.550	30	5IPS (141,3mm)	2	82	2	106	2	31,7	M10	M14	1250	9,5
SXS.560	30	6"IPS (168,2mm)	2	82	2	106	2	31,7	M10	M14	1250	11
SXS.570	30	8"IPS (219mm)	2	82	2	116	2	31,7	M10	M16	1250	12
SXS.580	40	2"IPS (60,3mm)	2	82	2	92	2	31,7	M10	M12	2000	14
SXS.590	40	2,5"IPS (73mm)	2	82	2	92	2	31,7	M10	M12	2000	5,6
SXS.600	40	3"IPS (88,9mm)	2	82	2	92	2	31,7	M10	M12	2000	6
SXS.610	40	3,5"IPS (101,6mm)	2	82	2	92	2	31,7	M10	M12	2000	6,5
SXS.620	40	4"IPS (114,3mm)	2	82	2	106	2	31,7	M10	M14	2000	6,3
SXS.630	40	5IPS (141,3mm)	2	82	2	106	2	31,7	M10	M14	2000	8,5
SXS.640	40	6"IPS (168,2mm)	2	82	2	106	2	31,7	M10	M14	2000	9,5
SXS.650	40	8"IPS (219mm)	2	82	2	116	2	31,7	M10	M16	2000	11
SXS.660	50	2"IPS (60,3mm)	2	92	2	92	2	31,7	M12	M12	2000	6
SXS.670	50	2,5"IPS (73mm)	2	92	2	92	2	31,7	M12	M12	2000	6,5
SXS.680	50	3"IPS (88,9mm)	2	92	2	92	2	39,2	M12	M12	2500	8,5
SXS.690	50	3,5"IPS (101,6mm)	2	92	2	92	2	44,8	M12	M12	3150	9
SXS.700	50	4"IPS (114,3mm)	2	92	2	106	2	44,8	M12	M14	3150	10
SXS.710	50	5IPS (141,3mm)	2	92	2	106	2	44,8	M12	M14	3150	11
SXS.720	50	6"IPS (168,2mm)	2	92	2	106	2	44,8	M12	M14	3150	12
SXS.730	50	8"IPS (219mm)	2	92	2	116	2	44,8	M12	M16	3150	13
SXS.740	60	2"IPS (60,3mm)	2	92	2	92	2	31,7	M12	M12	2000	6
SXS.750	60	2,5"IPS (73mm)	2	92	2	92	2	31,7	M12	M12	2000	7
SXS.760	60	3"IPS (88,9mm)	2	92	2	92	2	39,2	M12	M12	2500	8,5
SXS.770	60	3,5"IPS (101,6mm)	2	92	2	92	2	44,8	M12	M12	3200	9,5
SXS.780	60	4"IPS (114,3mm)	2	92	2	106	4	39,2	M12	M14	4000	12
SXS.790	60	5IPS (141,3mm)	2	92	2	106	4	39,2	M12	M14	4000	13
SXS.800	60	6"IPS (168,2mm)	2	92	2	106	4	39,2	M12	M14	4000	14
SXS.810	60	8"IPS (219mm)	2	92	2	116	4	39,2	M12	M16	4000	15

Ligador elástico em T | *Raccord souple en T* | Conector expansión en T | *T-expansion connector*

TUBE - PAD

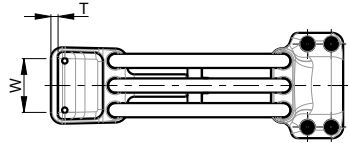
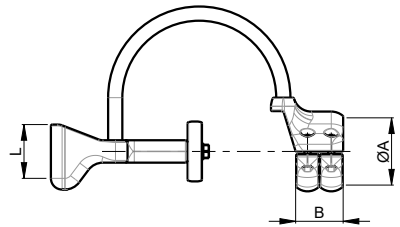
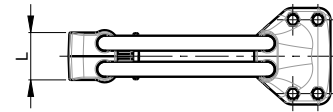
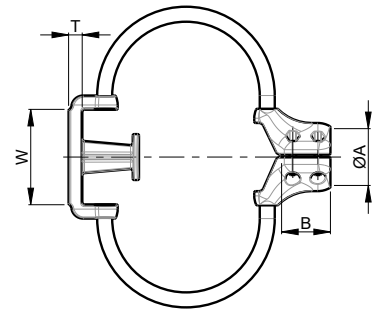


“Delring” opcional a trombeta para um melhor comportamento mecânico e resistência à fadiga

“Delring” en option a la trompette pour un meilleure comportement mécanique et résistance à la fatigue

“Delring” opcional en la trompeta para un mejor comportamiento mecánico y resistencia a la fatiga

Optional Delring in the trompet for a better mechanical behavior and fatigue resistance



UP TO 400kV

A2-70

A4-80

PAD

BIMET
CUPAL or TIN

PART NUMBER	MM					N° CABLES	Ø	BOLTS		CURRENT [A]	WEIGHT (KG)
	ØA	B	L	W	T			A			
SXAT.01.010	50 - 60	92	100	100	20	2	31,7	M12	2000	5,30	
SXAT.01.020	50 - 60	92	125	125	16	2	31,7	M12	2000	5,80	
SXAT.01.030	50 - 60	92	100	200	16	2	31,7	M12	2000	6,00	
SXAT.01.040	70 - 80	92	100	100	25	2	39,2	M12	2500	8,20	
SXAT.01.050	70 - 80	92	125	125	20	2	39,2	M12	2500	8,40	
SXAT.01.060	70 - 80	92	100	200	16	2	44,8	M12	3200	8,50	
SXAT.01.070	90 - 100	92	100	100	30	2	44,8	M12	3200	9,50	
SXAT.01.080	90 - 100	92	125	125	25	2	44,8	M12	3200	10,00	
SXAT.01.090	90 - 100	92	100	200	16	2	44,8	M12	3200	10,50	
SXAT.01.100	120	106	100	100	30	2	44,8	M14	3200	12,50	
SXAT.01.110	120	106	125	125	35	4	39,2	M14	4000	14,00	
SXAT.01.120	120	106	100	200	20	4	39,2	M14	4000	14,00	
SXAT.01.130	140 -150	106	100	100	30	2	44,8	M14	3200	14,00	
SXAT.01.140	140 -150	106	125	125	35	4	39,2	M14	4000	15,50	
SXAT.01.150	140 -150	106	100	200	20	4	39,2	M14	4000	15,50	
SXAT.01.160	160-170	106	100	100	30	2	44,8	M14	3200	15,00	
SXAT.01.170	160-170	106	125	125	35	4	39,2	M14	4000	16,20	
SXAT.01.180	160-170	106	100	200	20	4	39,2	M14	4000	16,20	
SXAT.01.190	200	116	125	125	35	4	39,2	M16	4000	16,50	
SXAT.01.200	200	116	100	200	20	4	39,2	M16	4000	17,50	
SXAT.01.210	250	116	125	125	35	4	39,2	M16	4000	19,50	
SXAT.01.220	250	116	100	200	20	4	39,2	M16	4000	19,50	

Ligador elástico em T | *Raccord souple en T* | Conector expansión en T | *T-expansion connector*

TUBE - PAD

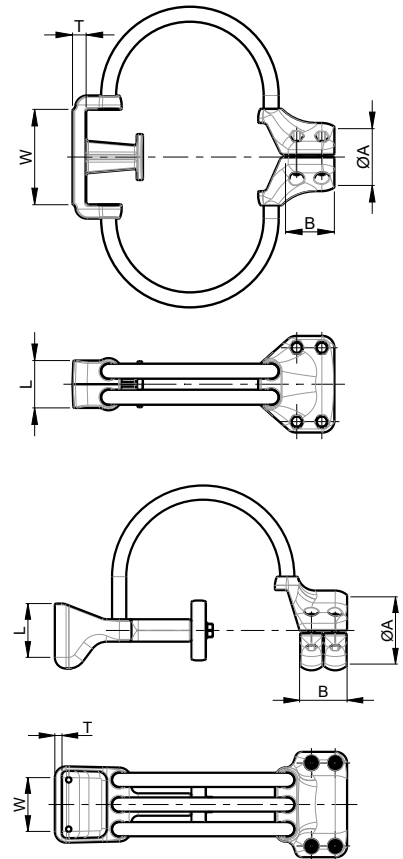


“Delring” opcional a trombeta para um melhor comportamento mecânico e resistência à fadiga

“Delring” en option a la trompette pour un meilleur comportement mécanique et résistance à la fatigue

“Delring” opcional en la trompeta para un mejor comportamiento mecánico y resistencia a la fatiga

Optional Delring in the trompet for a better mechanical behavior and fatigue resistance



UP TO 400kV

A2-70

A4-80

PAD

BIMET CUPAL or TIN

PART NUMBER	MM					N° CABLES	Ø	BOLTS	CURRENT [A]	WEIGHT (KG)
	ØA	B	L	W	T					
SXAT.01.510	2"IPS (60,3mm)	92	100	100	20	2	31,7	M12	2000	5,80
SXAT.01.520	2"IPS (60,3mm)	92	125	125	16	2	31,7	M12	2000	6,00
SXAT.01.530	2"IPS (60,3mm)	92	100	200	16	2	31,7	M12	2000	8,20
SXAT.01.540	2,5"IPS (73mm)	92	100	100	20	2	31,7	M12	2000	8,40
SXAT.01.550	2,5"IPS (73mm)	92	125	125	16	2	31,7	M12	2000	8,50
SXAT.01.560	2,5"IPS (73mm)	92	100	200	16	2	31,7	M12	2000	9,50
SXAT.01.570	3"IPS (88,9mm)	92	100	100	25	2	39,2	M12	2500	10,00
SXAT.01.580	3"IPS (88,9mm)	92	125	125	20	2	39,2	M12	2500	10,50
SXAT.01.590	3"IPS (88,9mm)	92	100	200	16	2	39,2	M12	2500	12,50
SXAT.01.600	3,5"IPS (101,6mm)	106	100	100	30	2	44,8	M12	3200	10,00
SXAT.01.610	3,5"IPS (101,6mm)	106	125	125	25	2	44,8	M12	3200	10,50
SXAT.01.620	3,5"IPS (101,6mm)	106	100	200	16	2	44,8	M12	3200	10,50
SXAT.01.630	4"IPS (114,3mm)	106	100	100	30	2	44,8	M14	3200	12,50
SXAT.01.640	4"IPS (114,3mm)	106	125	125	25	2	44,8	M14	3200	14,00
SXAT.01.650	4"IPS (114,3mm)	106	100	200	16	2	44,8	M14	3200	14,00
SXAT.01.660	5"IPS (141,3mm)	106	100	100	30	2	44,8	M14	3200	14,00
SXAT.01.670	5"IPS (141,3mm)	106	125	125	35	4	39,2	M14	4000	15,00
SXAT.01.680	5"IPS (141,3mm)	106	100	200	20	4	39,2	M14	4000	15,00
SXAT.01.690	6"IPS (168,2mm)	106	125	125	35	4	39,2	M14	4000	15,50
SXAT.01.700	6"IPS (168,2mm)	106	100	200	20	4	39,2	M14	4000	15,50
SXAT.01.710	8"IPS (219mm)	116	125	125	35	4	39,2	M16	4000	16,50
SXAT.01.720	8"IPS (219mm)	116	100	200	20	4	39,2	M16	4000	16,50

Ligador elástico em ângulo | *Raccord souple en angle* |
 Conector expansión en ángulo | *Angle expansion connector*

TUBE - PAD

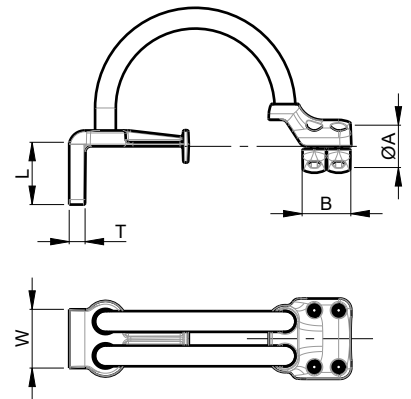
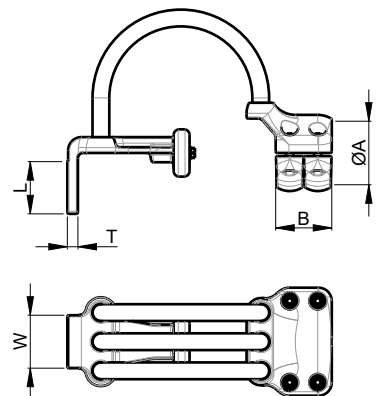


“Delring” opcional a trombeta para um melhor comportamento mecânico e resistência à fadiga

“Delring” opcional en la trompeta para un mejor comportamiento mecánico y resistencia a la fatiga

“Delring” en option a la trompette pour un meilleur comportement mécanique et résistance à la fatigue

Optional Delring in the trompet for a better mechanical behavior and fatigue resistance



UP TO 400kV

A2-70

A4-80



BIMET
CUPAL or TIN

PART NUMBER	ØA	MM					N° CABLES	Ø	A	BOLTS		CURRENT [A]	WEIGHT (KG)
		COVERS A	B	L	W	T				A	A		
SXAK.90.010	50 - 60	2	92	100	100	20	2	31,7	90	M12	2000	4,30	
SXAK.90.020	50 - 60	2	92	125	125	16	2	31,7	90	M12	2000	4,80	
SXAK.90.030	50 - 60	2	92	100	200	16	2	31,7	90	M12	2000	5,00	
SXAK.90.040	70 - 80	2	92	100	100	25	2	39,2	90	M12	2500	7,20	
SXAK.90.050	70 - 80	2	92	125	125	20	2	39,2	90	M12	2500	7,40	
SXAK.90.060	70 - 80	2	92	100	200	16	2	44,8	90	M12	3200	7,50	
SXAK.90.070	90 - 100	2	92	100	100	30	2	44,8	90	M12	3200	8,50	
SXAK.90.080	90 - 100	2	92	125	125	25	2	44,8	90	M12	3200	9,00	
SXAK.90.090	90 - 100	2	92	100	200	16	2	44,8	90	M12	3200	9,50	
SXAK.90.100	120	2	106	100	100	30	2	44,8	90	M14	3200	11,50	
SXAK.90.110	120	2	106	125	125	35	4	39,2	90	M14	4000	13,00	
SXAK.90.120	120	2	106	100	200	20	4	39,2	90	M14	4000	13,00	
SXAK.90.130	140 -150	2	106	100	100	30	2	44,8	90	M14	3200	13,00	
SXAK.90.140	140 -150	2	106	125	125	35	4	39,2	90	M14	4000	14,50	
SXAK.90.150	140 -150	2	106	100	200	20	4	39,2	90	M14	4000	14,50	
SXAK.90.160	160-170	2	106	100	100	30	2	44,8	90	M14	3200	14,00	
SXAK.90.170	160-170	2	106	125	125	35	4	39,2	90	M14	4000	15,20	
SXAK.90.180	160-170	2	106	100	200	20	4	39,2	90	M14	4000	15,20	
SXAK.90.190	200	2	174	100	100	35	3	39,2	90	M16	3600	15,50	
SXAK.90.200	200	2	174	125	125	35	4	39,2	90	M16	4000	16,50	
SXAK.90.210	200	2	174	100	200	20	4	39,2	90	M16	4000	16,50	
SXAK.90.220	250	2	174	100	100	35	3	39,2	90	M16	3600	17,50	
SXAK.90.230	250	2	174	125	125	35	4	39,2	90	M16	4000	18,50	
SXAK.90.240	250	2	174	100	200	20	4	39,2	90	M16	4000	18,50	

Ligador elástico em ângulo | *Raccord souple en angle* |
 Conector expansión en ángulo | *Angle expansion connector*

TUBE - PAD

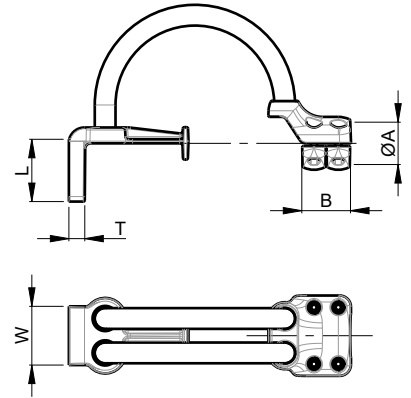
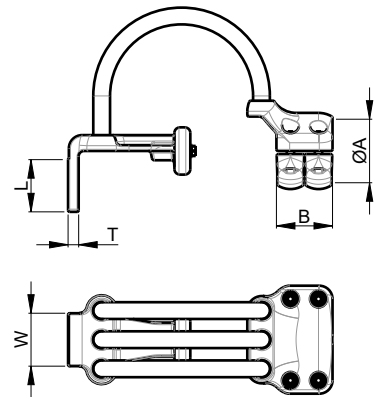


“Delring” opcional a trombeta para um melhor comportamento mecânico e resistência à fadiga

“Delring” en option a la trompette pour un meilleur comportement mécanique et résistance à la fatigue

“Delring” opcional en la trompeta para un mejor comportamiento mecánico y resistencia a la fatiga

Optional Delring in the trompet for a better mechanical behavior and fatigue resistance



UP TO
400kV

A2-70

A4-80

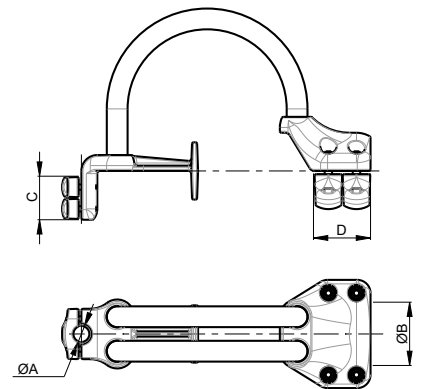
PAD

BIMET
CUPAL or TIN

PART NUMBER	ØA	MM					N° CABLES	Ø	A	BOLTS	CURRENT [A]	WEIGHT (KG)
		COVERS A	B	L	W	T				A		
SXAK.90.510	2"IPS (60,3mm)	2	72	100	100	20	2	31,7	90	M12	2000	4,80
SXAK.90.520	2"IPS (60,3mm)	2	72	125	125	16	2	31,7	90	M12	2000	5,00
SXAK.90.530	2"IPS (60,3mm)	2	72	100	200	16	2	31,7	90	M12	2000	7,20
SXAK.90.540	2,5"IPS (73mm)	2	72	100	100	20	2	31,7	90	M12	2000	7,40
SXAK.90.550	2,5"IPS (73mm)	2	72	125	125	16	2	31,7	90	M12	2000	7,50
SXAK.90.560	2,5"IPS (73mm)	2	72	100	200	16	2	31,7	90	M12	2000	8,50
SXAK.90.570	3"IPS (88,9mm)	2	72	100	100	25	2	39,2	90	M12	2500	9,00
SXAK.90.580	3"IPS (88,9mm)	2	72	125	125	20	2	39,2	90	M12	2500	9,50
SXAK.90.590	3"IPS (88,9mm)	2	72	100	200	16	2	39,2	90	M12	2500	11,50
SXAK.90.600	3,5"IPS (101,6mm)	2	72	100	100	30	2	44,8	90	M12	3200	9,00
SXAK.90.610	3,5"IPS (101,6mm)	2	72	125	125	25	2	44,8	90	M12	3200	9,50
SXAK.90.620	3,5"IPS (101,6mm)	2	72	100	200	16	2	44,8	90	M12	3200	9,50
SXAK.90.630	4"IPS (114,3mm)	2	72	100	100	30	2	44,8	90	M14	3200	11,50
SXAK.90.640	4"IPS (114,3mm)	2	72	125	125	25	2	44,8	90	M14	3200	13,00
SXAK.90.650	4"IPS (114,3mm)	2	72	100	200	16	2	44,8	90	M14	3200	13,00
SXAK.90.660	5"IPS (141,3mm)	2	72	100	100	30	2	44,8	90	M14	3200	13,00
SXAK.90.670	5"IPS (141,3mm)	2	72	125	125	35	4	39,2	90	M14	4000	14,50
SXAK.90.680	5"IPS (141,3mm)	2	72	100	200	20	4	39,2	90	M14	4000	14,50
SXAK.90.690	6"IPS (168,2mm)	2	72	100	100	30	3	39,2	90	M14	3200	14,00
SXAK.90.700	6"IPS (168,2mm)	2	72	125	125	35	4	39,2	90	M14	4000	15,20
SXAK.90.710	6"IPS (168,2mm)	2	72	100	200	20	4	39,2	90	M14	4000	15,20
SXAK.90.720	8"IPS (219mm)	2	72	100	100	30	3	39,2	90	M16	3200	15,50
SXAK.90.730	8"IPS (219mm)	2	72	125	125	35	4	39,2	90	M16	4000	16,50
SXAK.90.740	8"IPS (219mm)	2	72	100	200	20	4	39,2	90	M16	4000	16,50

Ligador elástico em ângulo | *Raccord souple en angle* |
 Conector expansión en ángulo | *Angle expansion connector*

STUD - TUBE



UP TO
400kV

A2-70

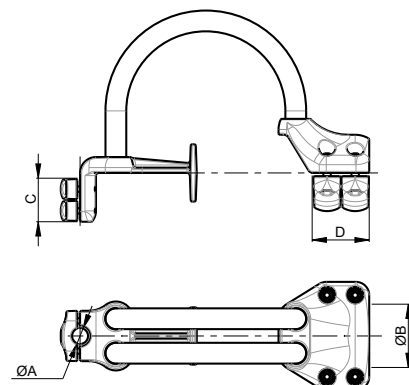
A4-80

BIMET
CUPAL or TIN

PART NUMBER	MM								BOLTS		CURRENT [A]	WEIGHT (KG)
	ØA	ØB	COVERS A	C	COVERS B	D	N° CABLES	Ø	A	B		
SXK.010	30	50 - 60	2	82	2	92	2	31,7	M10	M12	1250	5,60
SXK.020	30	70 - 80	2	82	2	92	2	31,7	M10	M12	1250	6,00
SXK.030	30	90 - 100	2	82	2	92	2	31,7	M10	M12	1250	6,30
SXK.040	30	120	2	82	2	106	2	31,7	M10	M14	1250	8,50
SXK.050	30	140 -150	2	82	2	106	2	31,7	M10	M14	1250	9,50
SXK.060	30	160-170	2	82	2	106	2	31,7	M10	M14	1250	11,00
SXK.070	30	200	2	82	2	116	2	31,7	M10	M16	1250	12,00
SXK.080	30	250	2	82	2	116	2	31,7	M10	M16	1250	13,00
SXK.090	30	300	2	82	2	116	2	31,7	M10	M16	1250	14,00
SXK.100	40	50 - 60	2	82	2	92	2	31,7	M10	M12	2000	5,60
SXK.110	40	70 - 80	2	82	2	92	2	31,7	M10	M12	2000	6,00
SXK.120	40	90 - 100	2	82	2	92	2	31,7	M10	M12	2000	6,30
SXK.130	40	120	2	82	2	106	2	31,7	M10	M14	2000	8,50
SXK.140	40	140 -150	2	82	2	106	2	31,7	M10	M14	2000	9,50
SXK.150	40	160-170	2	82	2	106	2	31,7	M10	M14	2000	11,00
SXK.160	40	200	2	82	2	116	2	31,7	M10	M16	2000	12,00
SXK.170	40	250	2	82	2	116	2	31,7	M10	M16	2000	13,00
SXK.180	40	300	2	82	2	116	2	31,7	M10	M16	2000	14,00
SXK.190	50	50 - 60	2	92	2	92	2	31,7	M12	M12	2000	6,00
SXK.200	50	70 - 80	2	92	2	92	2	39,2	M12	M12	2500	6,50
SXK.210	50	90 - 100	2	92	2	92	2	44,8	M12	M12	3150	8,50
SXK.220	50	120	2	92	2	106	2	44,8	M12	M14	3150	10,00
SXK.230	50	140 -150	2	92	2	106	2	44,8	M12	M14	3150	11,00
SXK.240	50	160-170	2	92	2	106	2	44,8	M12	M14	3150	12,00
SXK.250	50	200	2	92	2	116	2	44,8	M12	M16	3150	13,00
SXK.260	50	250	2	92	2	116	2	44,8	M12	M16	3150	14,00
SXK.270	50	300	2	92	2	116	2	44,8	M12	M16	3150	15,00
SXK.280	60	50 - 60	2	92	2	92	2	31,7	M12	M12	2000	6,00
SXK.290	60	70 - 80	2	92	2	92	2	39,2	M12	M12	2500	7,00
SXK.300	60	90 - 100	2	92	2	92	2	44,8	M12	M12	3200	8,50
SXK.310	60	120	2	92	2	106	4	39,2	M12	M14	4000	12,00
SXK.320	60	140 -150	2	92	2	106	4	39,2	M12	M14	4000	13,00
SXK.330	60	160-170	2	92	2	106	4	39,2	M12	M14	4000	14,00
SXK.340	60	200	2	92	2	116	4	39,2	M12	M16	4000	15,00
SXK.350	60	250	2	92	2	116	4	39,2	M12	M16	4000	16,00
SXK.360	60	300	2	92	2	116	4	39,2	M12	M16	4000	17,00

Ligador elástico em ângulo | *Raccord souple en angle* |
 Conector expansión en ángulo | *Angle expansion connector*

STUD - TUBE



UP TO
400kV

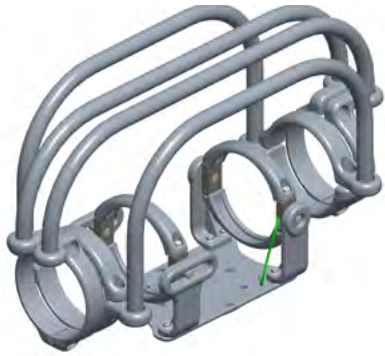
A2-70

A4-80

BIMET
CUPAL or TIN

PART NUMBER	MM								BOLTS		CURRENT [A]	WEIGHT (KG)
	ØA	ØB	COVERS A	C	COVERS B	D	N° CABLES	Ø	A	B		
SXK.500	30	2"IPS (60,3mm)	2	82	2	92	2	31,7	M10	M12	1250	5,60
SXK.510	30	2,5"IPS (73mm)	2	82	2	92	2	31,7	M10	M12	1250	6,00
SXK.520	30	3"IPS (88,9mm)	2	82	2	92	2	31,7	M10	M12	1250	6,30
SXK.530	30	3,5"IPS (101,6mm)	2	82	2	92	2	31,7	M10	M12	1250	6,50
SXK.540	30	4"IPS (114,3mm)	2	82	2	106	2	31,7	M10	M14	1250	8,50
SXK.550	30	5"IPS (141,3mm)	2	82	2	106	2	31,7	M10	M14	1250	9,50
SXK.560	30	6"IPS (168,2mm)	2	82	2	106	2	31,7	M10	M14	1250	11,00
SXK.570	30	8"IPS (219mm)	2	82	2	116	2	31,7	M10	M16	1250	12,00
SXK.580	40	2"IPS (60,3mm)	2	82	2	92	2	31,7	M10	M12	2000	14,00
SXK.590	40	2,5"IPS (73mm)	2	82	2	92	2	31,7	M10	M12	2000	5,60
SXK.600	40	3"IPS (88,9mm)	2	82	2	92	2	31,7	M10	M12	2000	6,00
SXK.610	40	3,5"IPS (101,6mm)	2	82	2	92	2	31,7	M10	M12	2000	6,50
SXK.620	40	4"IPS (114,3mm)	2	82	2	106	2	31,7	M10	M14	2000	6,30
SXK.630	40	5"IPS (141,3mm)	2	82	2	106	2	31,7	M10	M14	2000	8,50
SXK.640	40	6"IPS (168,2mm)	2	82	2	106	2	31,7	M10	M14	2000	9,50
SXK.650	40	8"IPS (219mm)	2	82	2	116	2	31,7	M10	M16	2000	11,00
SXK.660	50	2"IPS (60,3mm)	2	92	2	92	2	31,7	M12	M12	2000	6,00
SXK.670	50	2,5"IPS (73mm)	2	92	2	92	2	31,7	M12	M12	2000	6,50
SXK.680	50	3"IPS (88,9mm)	2	92	2	92	2	39,2	M12	M12	2500	8,50
SXK.690	50	3,5"IPS (101,6mm)	2	92	2	92	2	44,8	M12	M12	3150	9,00
SXK.700	50	4"IPS (114,3mm)	2	92	2	106	2	44,8	M12	M14	3150	10,00
SXK.710	50	5"IPS (141,3mm)	2	92	2	106	2	44,8	M12	M14	3150	11,00
SXK.720	50	6"IPS (168,2mm)	2	92	2	106	2	44,8	M12	M14	3150	12,00
SXK.730	50	8"IPS (219mm)	2	92	2	116	2	44,8	M12	M16	3150	13,00
SXK.740	60	2"IPS (60,3mm)	2	92	2	92	2	31,7	M12	M12	2000	6,00
SXK.750	60	2,5"IPS (73mm)	2	92	2	92	2	31,7	M12	M12	2000	7,00
SXK.760	60	3"IPS (88,9mm)	2	92	2	92	2	39,2	M12	M12	2500	8,50
SXK.770	60	3,5"IPS (101,6mm)	2	92	2	92	2	44,8	M12	M12	3200	9,50
SXK.780	60	4"IPS (114,3mm)	2	92	2	106	4	39,2	M12	M14	4000	12,00
SXK.790	60	5"IPS (141,3mm)	2	92	2	106	4	39,2	M12	M14	4000	13,00
SXK.800	60	6"IPS (168,2mm)	2	92	2	106	4	39,2	M12	M14	4000	14,00
SXK.810	60	8"IPS (219mm)	2	92	2	116	4	39,2	M12	M16	4000	15,00

Exemplos de ligadores elásticos | *Conceptions spéciales raccords souple* |
Diseños especiales conectores de dilatación | *Special designs expansion connectors*



AL SUPORTE ELASTICO EM ÂNGULO
AL SUPPORT SOUPLE EN ANGLE
AL SOPORTE DILATACIÓN EN ÁNGULO
AL EXPANSION ELBOW SUPPORT



AL SUPORTE ELASTICO RECTO
AL SUPPORT SOUPLE DROIT
AL SOPORTE DILATACIÓN RECTO
AL EXPANSION SUPPORT COUPLER



AL LIGADOR ELASTICO EM ÂNGULO A PLACA
AL RACCORD SOUPLE EN ANGLE À PLAGE
AL TERMINAL DILATACIÓN EN ÁNGULO
AL EXPANSION ANGULAR TERMINAL

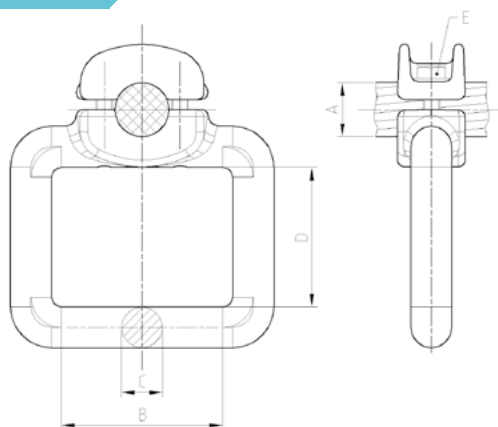


AL SUPORTE ELASTICO RECTO
AL SUPPORT SOUPLE DROIT
AL SOPORTE DILATACIÓN RECTO
AL EXPANSION SUPPORT COUPLER



Estribos de aterramento para cabo | *Etriers de mise à la terre pour câble* |
 Estribos de puesta a tierra para cable | *Earthing stirrups for cable*

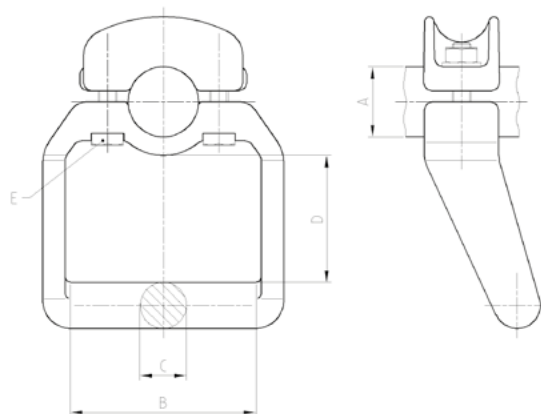
CABLE



PART NUMBER	MM				BOLTS		WEIGHT (KG)
	ØA1	B	C	D	E		
B3201X30	Ø16-23,1	100	25	150	M10	1,2	
B3201X36	Ø23,2-33	110	30	85	M10	0,96	
B3201X20	Ø23,2-33	100	25	150	M10	1,3	
B3201X21	Ø33,1-44	100	25	150	M10	1,3	
B3201X07	Ø50,1-63	100	25	68	M10	1,3	

CONSULTE OUTRAS DIMENSÕES | *CONSULTER D'AUTRES DIMENSIONS* | CONSULTAR OTRAS DIMENSIONES | *TO CONSULT OTHER DIMENSIONS*

CABLE

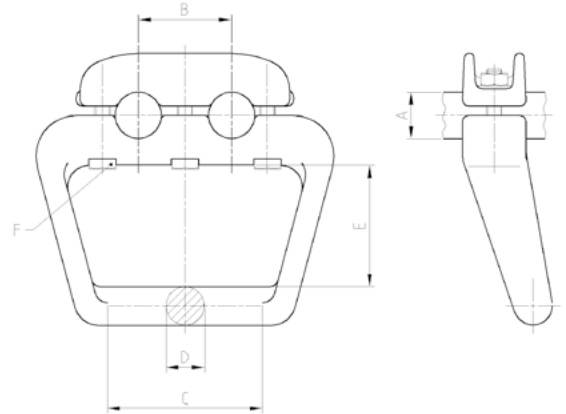


PART NUMBER	MM				BOLTS		WEIGHT (KG)
	ØA1	B	C	D	E		
B3201X18	Ø16-23,1	100	25	70	M10	0,71	
B3201X14	Ø23,2-33	75	25	53	M10	0,73	
B3201X15	Ø33,1-44	100	25	68	M10	0,79	
B3201X12	Ø44,1-50	100	25	62	M10	0,96	

CONSULTE OUTRAS DIMENSÕES | *CONSULTER D'AUTRES DIMENSIONS* | CONSULTAR OTRAS DIMENSIONES | *TO CONSULT OTHER DIMENSIONS*

Estribos de aterramento para cabo | *Etriers de mise à la terre pour câble* |
 Estribos de puesta a tierra para cable | *Earthing stirrups for cable*

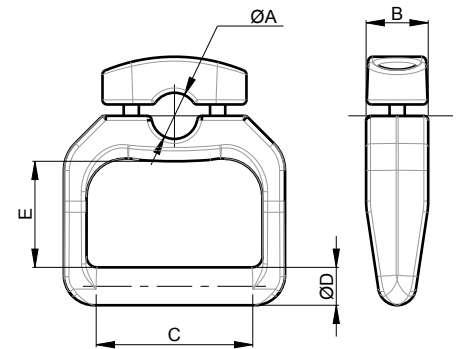
CABLE



PART NUMBER	ØA1	MM				E	BOLTS F	WEIGHT (KG)
		B	C	D				
B3201X37	2xØ16-23,1	100	100	25	75	M10	0,78	
B3201XAC	2xØ23,2-33	60	100	25	78	M10	1,5	
B3201XAN	2xØ23,2-33	100	170	30	100	M10	1,5	
B3201XAM	2xØ23,2-33	100	200	30	100	M10	1,5	

CONSULTE OUTRAS DIMENSÕES | *CONSULTER D'AUTRES DIMENSIONS* | CONSULTAR OTRAS DIMENSIONES | *TO CONSULT OTHER DIMENSIONS*

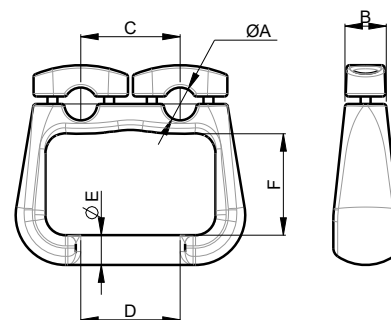
CABLE



PART NUMBER	ØA	COVERS A	MM				E	BOLTS A	WEIGHT (KG)
			B	C	ØD				
SGP.01.010	16 - 24	1	36	100	30	100	M8	0,90	
SGP.01.020	24 - 33	1	41	100	30	100	M10	1,10	
SGP.01.030	33 - 45	1	41	100	30	100	M10	1,20	
SGP.01.040	45 - 50	1	41	100	30	70	M10	1,30	

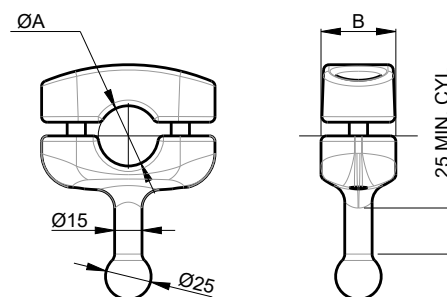
Estribos de aterramento para cabo | *Etriers de mise à la terre pour câble* |
 Estribos de puesta a tierra para cable | *Earthing stirrups for cable*

CABLE BUNDLE



PART NUMBER	MM							BOLTS	WEIGHT (KG)
	ØA	COVERS A	B	C	D	ØE	F	A	
SGDPL.100.010	16 - 24	1	36	100	150	30	100	M8	1,85
SGDPL.100.020	24 - 33	1	41	100	100	30	100	M10	2,20
SGDPL.100.030	24 - 33	1	41	100	150	30	100	M10	2,40
SGDPL.100.040	24 - 33	1	41	100	200	30	100	M10	2,50
SGDPL.100.050	33 - 45	1	41	100	100	30	105	M10	2,40
SGDPL.100.060	33 - 45	1	41	100	150	30	105	M10	2,60
SGDPL.100.070	45 - 50	1	41	100	150	30	105	M10	2,70
SGDPL.200.010	16 - 24	1	36	200	150	30	105	M8	2,00
SGDPL.200.020	24 - 33	1	41	200	100	30	105	M10	2,40
SGDPL.200.030	24 - 33	1	41	200	200	30	105	M10	2,60
SGDPL.200.040	33 - 45	1	41	200	100	30	105	M10	2,50
SGDPL.200.050	33 - 45	1	41	200	200	30	105	M10	2,70
SGDPL.200.060	45 - 50	1	41	200	200	30	105	M10	2,90

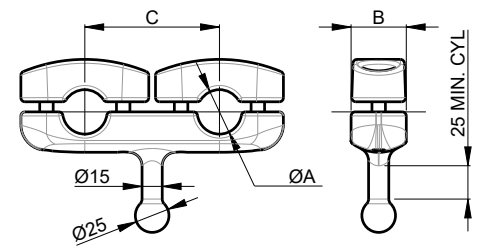
CABLE



PART NUMBER	MM			BOLTS	WEIGHT (KG)
	ØA	COVERS A	B	A	
SGDIA.01.010	16 - 24	1	36	M8	0,30
SGDIA.01.020	24 - 33	1	41	M10	0,40
SGDIA.01.030	33 - 45	1	41	M10	0,50
SGDIA.01.040	45 - 50	1	41	M10	0,60

Estribos de aterramento para cabo | *Etriers de mise à la terre pour câble* |
 Estribos de puesta a tierra para cable | *Earthing stirrups for cable*

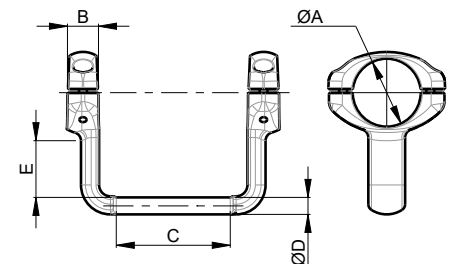
CABLE BUNDLE



PART NUMBER	MM			BOLTS	WEIGHT (KG)
	ØA	COVERS A	B		
SGDIA.02.010	16 - 24	1	36	M8	0,80
SGDIA.02.020	24 - 33	1	41	M10	0,90
SGDIA.02.030	33 - 45	1	41	M10	1,05
SGDIA.02.040	45 - 50	1	41	M10	1,10

Estribos de aterramento para tubo | *Etriers de mise à la terre pour tube* |
 Estribos de puesta a tierra para tubo | *Earthing stirrups for tube*

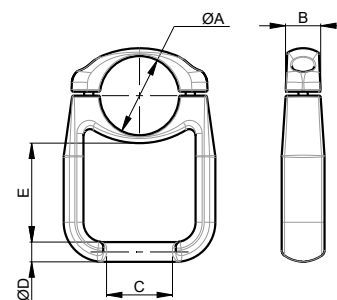
TUBE



PART NUMBER	MM						BOLTS	WEIGHT (KG)
	ØA	COVERS A	B	C	D	E		
SGP.02.010	90 - 100	2	46	200	30	125	M12	3,50
SGP.02.020	120	2	53	200	30	125	M14	4,80
SGP.02.030	140 -150	2	53	200	30	110	M14	4,90
SGP.02.040	160-170	2	53	200	30	100	M14	5,40
SGP.02.050	200	2	58	200	30	145	M16	6,50
SGP.02.060	250	2	58	200	30	145	M16	6,90
SGP.02.070	300	2	58	200	30	120	M16	8,40
SGP.02.500	3"IPS (88,9mm)	2	46	200	30	125	M12	3,20
SGP.02.510	3,5"IPS (101,6mm)	2	46	200	30	125	M12	3,50
SGP.02.520	4"IPS (114,3mm)	2	53	200	30	125	M14	4,80
SGP.02.530	5"IPS (141,3mm)	2	53	200	30	110	M14	4,90
SGP.02.540	6"IPS (168,2mm)	2	53	200	30	100	M14	5,40
SGP.02.550	8"IPS (219mm)	2	58	200	30	135	M16	6,50

Estribos de aterramento para tubo | *Etriers de mise à la terre pour tube* |
 Estribos de puesta a tierra para tubo | *Earthing stirrups for tube*

TUBE



PART NUMBER	MM						BOLTS A	WEIGHT (KG)
	ØA	COVERS A	B	C	ØD	E		
SGP.03.010	50 - 60	1	46	100	30	70	M12	2,10
SGP.03.020	70 - 80	1	46	100	30	70	M12	2,30
SGP.03.030	90 - 100	1	46	100	30	125	M12	2,40
SGP.03.040	120	1	53	100	30	100	M14	2,50
SGP.03.050	140 -150	1	53	100	30	95	M14	2,60
SGP.03.060	160-170	1	53	200	30	95	M14	3,50
SGP.03.070	200	1	58	200	30	95	M16	3,80
SGP.03.080	250	1	58	200	30	95	M16	4,00
SGP.03.090	300	1	58	200	30	95	M16	4,20
SGP.03.500	2"IPS (60,3mm)	1	46	100	30	70	M12	2,10
SGP.03.510	2,5"IPS (73mm)	1	46	100	30	70	M12	2,30
SGP.03.520	3"IPS (88,9mm)	1	46	100	30	125	M12	2,40
SGP.03.530	3,5"IPS (101,6mm)	1	46	100	30	125	M12	2,40
SGP.03.540	4"IPS (114,3mm)	1	53	100	30	100	M14	2,50
SGP.03.550	"5"IPS (141,3mm)	1	53	200	30	95	M14	3,00
SGP.03.560	6IPS (168,2mm)"	1	53	200	30	95	M14	3,50
SGP.03.570	8"IPS (219mm)	1	58	200	30	95	M16	3,80

Desenhos especiais / Conceptions spéciales / Diseños especiales / Special designs

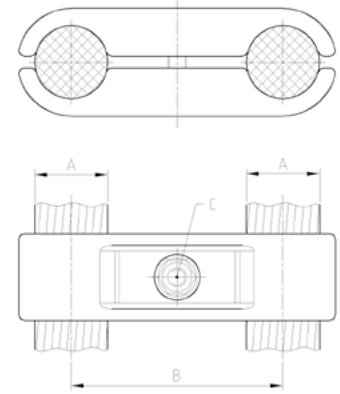


AL ESTRIBO DE ATERRAMENTO TRIPLO
AL ETRIER DE MISE À LA TERRE TRIPLE
AL ESTRIBO DE PUESTA A TIERRA TRIPLE
AL BUNDLE GROUNDING CLAMP



Separadores | Entretoises | Separadores | Spacers

CABLE



PART NUMBER	MM		BOLTS	WEIGHT (KG)
	ØA	B	C	
B3701174	2xØ22,6-25	100	M10	0,33
B3701176	2xØ28,1-32	100	M10	0,39
B3701153	2xØ36,5-38	110	M10	0,57
B3701107	2xØ35-38	150	M10	0,77
B37011B1	2xØ35-38	200	M10	0,88
B37011B2	2xØ35-38	400	M10	1,3
B3701152	2xØ44	110	M10	0,5
B37011AQ	2xØ44	400	M10	1,3

CONSULTE OUTRAS DIMENSÕES | CONSULTER D'AUTRES DIMENSIONS | CONSULTAR OTRAS DIMENSIONES | TO CONSULT OTHER DIMENSIONS

CABLE

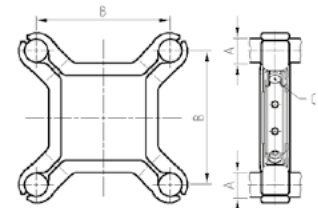
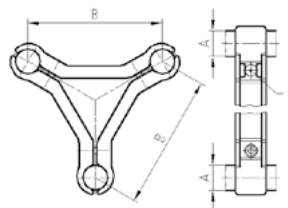
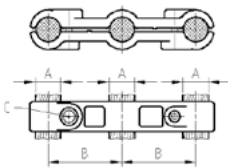


FIG.1

FIG.2



FIG.3



PART NUMBER	MM		BOLTS	FIGURE.	WEIGHT (KG)
	ØA	B	D		
B37011A5	3xØ28-29	100	M10	1	0,95
B37011B3	3xØ36,5-38	110	M10	1	1
B37011B4	3xØ36,5-38	200	M10	1	1,6
B37011AJ	3xØ36-38	200	M10	2	1,1
B37011BF	3xØ40-42	200	M10	2	1,2
B37011AM	4xØ36,5	200	M10	3	1,6
B37011AR	4xØ44	200	M10	3	1,4
B37011AP	4xØ44	400	M10	3	2,6

CONSULTE OUTRAS DIMENSÕES | CONSULTER D'AUTRES DIMENSIONS | CONSULTAR OTRAS DIMENSIONES | TO CONSULT OTHER DIMENSIONS

Separadores | Entretoises | Separadores | Spacers

AL SPACER



FIG.1

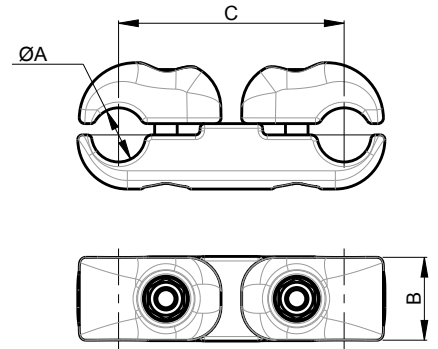
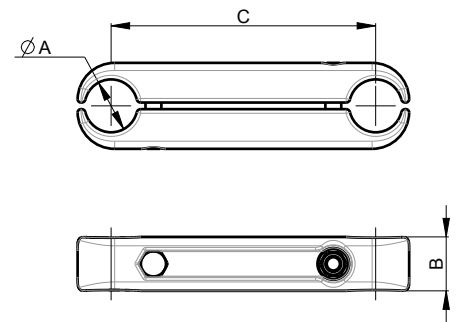


FIG.2



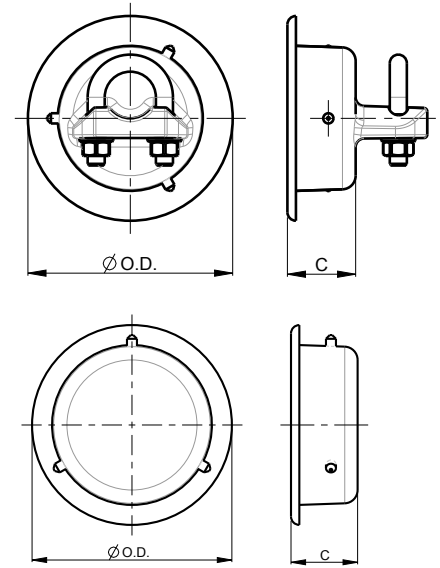
PART NUMBER	MM			BOLTS	FIGURE	WEIGHT (KG)
	ØA	B	C			
SD.100.010	16 - 24	36	100	M10	1	0,40
SD.100.030	24 - 33	41	100	M12	2	0,75
SD.100.050	33 - 45	41	100	M12	2	0,80
SD.100.060	45 - 50	41	100	M12	2	0,90

FOR OTHER DESIGNS, DISTANCES BETWEEN CABLE OR NUMBER OF CABLE CONSULT TO OUR R&D DEPARTMENT



PART NUMBER	MM			BOLTS	FIGURE	WEIGHT (KG)
	ØA	B	C			
SD.200.010	16 - 24	36	200	M10	3	0,70
SD.200.030	24 - 33	41	200	M12	3	1,00
SD.200.050	33 - 45	41	200	M12	3	1,15
SD.200.060	45 - 50	41	200	M12	3	1,20

Tampas | Bouchons | Tapones | End caps



M6X12 - DIN914



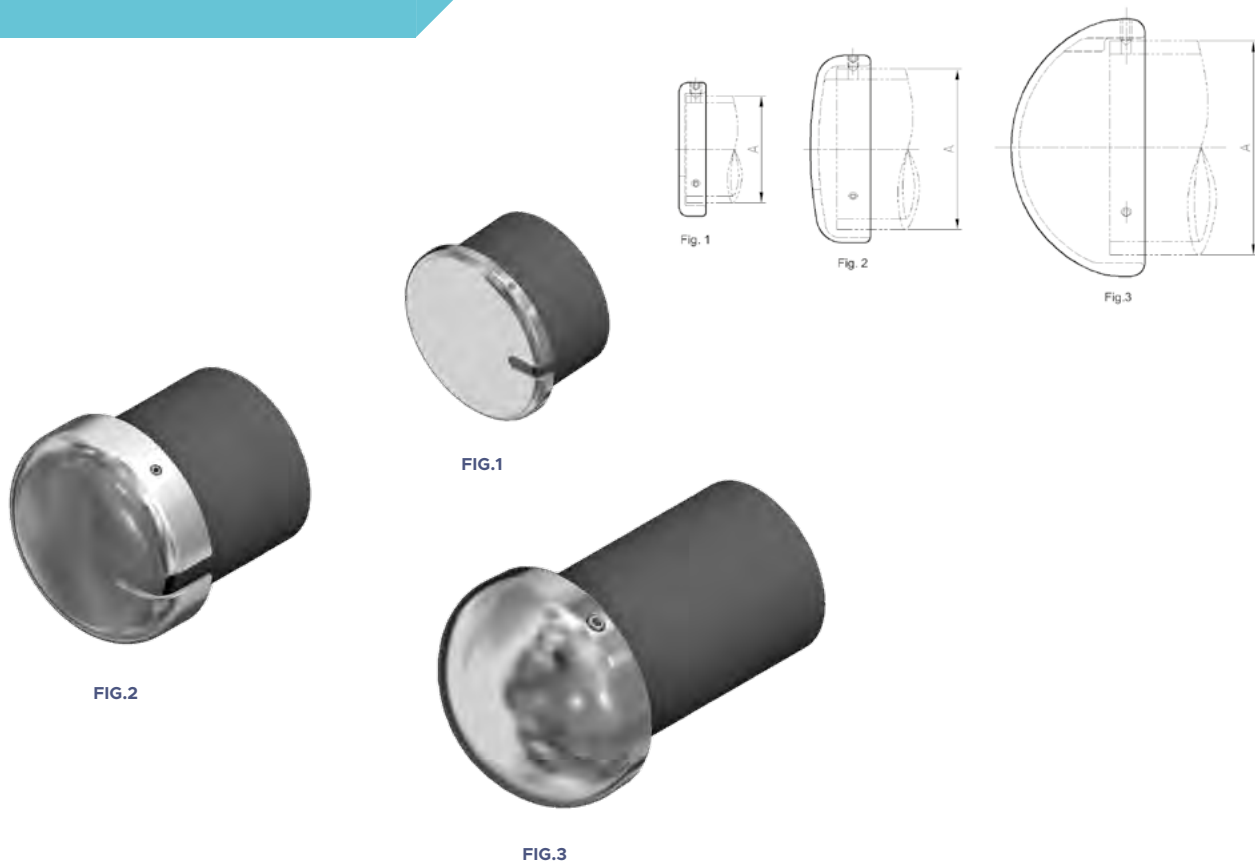
PART NUMBER	MM				WEIGHT (KG)
	ØOD	ID TUBE MIN.	ID TUBE MAX.	C	
LB5X3M6GE10	50	28	36	40	0,05
LB5X4M5GE10	50	37	45	40	0,05
LB6X4M6GE10	60	38	46	40	0,10
LB6X5M5GE10	60	47	56	40	0,10
LB6M3X5M3GE10	63	45	53	30	0,10
LB6M3X4M9GE10	63	41	49	30	0,10
LB7X5M6GE10	70	48	56	40	0,10
LB7X6M5GE10	70	57	65	40	0,15
LB7M5X6M5GE10	75	57	65	40	0,15
LB8X6M6GE10	80	58	66	40	0,15
LB8X7M5GE10	80	67	75	40	0,15
LB9X7M5GE10	90	67	75	40	0,20
LB9X7M6GE10	90	68	76	40	0,20
LB9X8M5GE10	90	77	85	40	0,20
LB10X8M6GE10	100	78	86	40	0,20
LB10X9M5GE10	100	87	95	40	0,20
LB12X9M5GE10	120	87	96	40	0,25
LB12X9M7GE10	120	89	97	40	0,25
LB12X10M6GE10	120	98	106	40	0,30
LB12X11GE10	120	100	110	40	0,30
LB12X11M5GE10	120	107	115	40	0,30
LB12M7X11M5GE10	127	107	115	40	0,35

PART NUMBER	MM				WEIGHT (KG)
	ØOD	ID TUBE MIN.	ID TUBE MAX.	C	
LB14X12M6GE10	140	118	126	40	0,40
LB14X13M5GE10	140	127	135	40	0,40
LB15X13M6GE10	150	128	136	40	0,50
LB15X14M5GE10	150	137	145	40	0,50
LB16X13M7GE10	160	129	137	40	0,50
LB16X14M6GE10	160	138	146	40	0,50
LB16X15M5GE10	160	147	155	40	0,50
LB17X15M6GE10	170	148	156	40	0,55
LB17X16M5GE10	170	157	165	40	0,55
LB19X17M7GE10	190	169	177	40	0,55
LB20X18M6GE10	200	176	186	40	0,60
LB20X19M5GE10	200	187	195	40	0,60
LB22X20M6GE10	220	198	206	40	0,70
LB22X21M5GE10	220	207	215	40	0,70
LB25X22M7GE10	250	219	227	40	1,10
LB25X23GE10	250	224	230	40	1,10
LB25X23M5GE10	250	228	235	40	1,10
LB25X23M6GE10	250	228	236	40	1,00
LB25X24M5GE10	250	234	245	40	1,00
LB30X27M8GE10	300	268	278	40	1,30
LB30X28M6GE10	300	278	286	40	1,30
LB30X29M5GE10	300	287	295	40	1,30

FOR DAMPING CABLE VERSION SUBSTITUTE THE END OF THE PART NUMBER (GE10) TO: GE16 (Ø15.0-21.0) GE11 (Ø21.0-29.5) GE13 (Ø29.5-35.0) GE15 (Ø35.0-42.0)

Tampas | Bouchons | Tapones | End caps

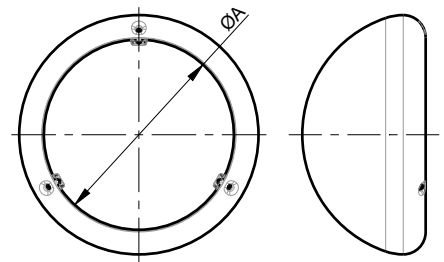
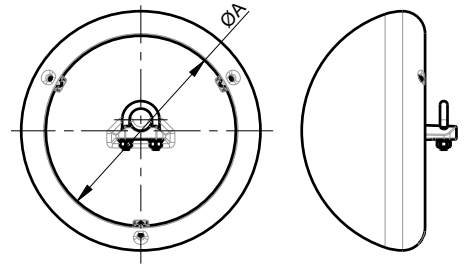
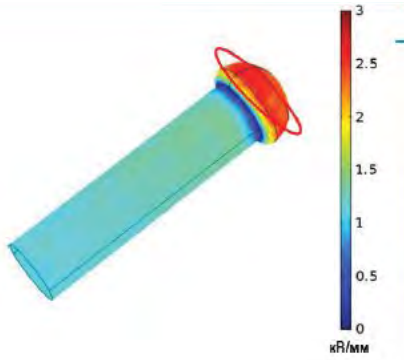
TUBE



PART NUMBER	MM	FIG.	WEIGHT (KG)
	ØA		
B3801112	Ø40	1	0,1
B3801116	Ø50	1	0,11
B3801509	Ø50	2	0,16
B3801124	Ø60-63	1	0,13
B3801508	Ø60-63	2	0,16
B3801133	Ø70	1	0,2
B3801109	Ø80	1	0,18
B3801126	Ø88,9-90	1	0,27
B3801101	Ø100	1	0,25
B3801502	Ø100	2	0,37
B3801806	Ø100	3	0,35
B3801102	Ø120	1	0,3
B3801501	Ø120	2	0,45
B3801103	Ø140-142	1	0,78
B3801127	Ø160	1	0,46
B3801802	Ø160	3	1
B3801122	Ø200	1	0,63
B3801507	Ø200	3	1,7
B3801120	Ø250	1	0,92
B3801805	Ø250	3	2,8

CONSULTE OUTRAS DIMENSÕES | CONSULTER D'AUTRES DIMENSIONS | CONSULTAR OTRAS DIMENSIONES | TO CONSULT OTHER DIMENSIONS

Tampas Corona | Bouchons Couronne | Tapones Corona | Corona end caps



UP TO
400kV

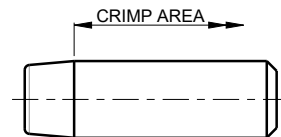
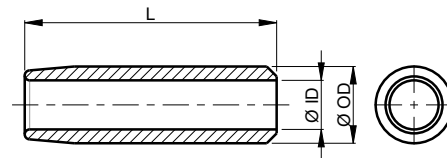
A2-70

A4-80

PART NUMBER	MM		BOLTS	WEIGHT (KG)
		ØA		
SCBB172A		50	M6X12 - DIN914	0,60
SCBB18A		60	M6X12 - DIN914	0,90
SCBB188A		70	M6X12 - DIN914	0,70
SCBB195A		80	M6X12 - DIN914	0,70
SCBB201A		90	M6X12 - DIN914	0,80
SCBB209A		100	M6X12 - DIN914	0,90
SCBB225A		120	M6X12 - DIN914	3,70
SCBB229A		125	M6X12 - DIN914	3,50
SCBB248A		150	M6X12 - DIN914	2,70
SCBB855A		160	M6X12 - DIN914	2,90
SCBB873A		200	M6X12 - DIN914	3,20
SCBB250A		250	M8X20 - DIN914	5,00
SCBB300A		300	M8X20 - DIN914	8,10

FOR DAMPING CABLE VERSION ADD AT THE END OF THE PART NUMBER: GE16 (Ø15.0-21.0) GE11 (Ø21.0-29.5) GE13 (Ø29.5-35.0) GE15 (Ø35.0-42.0)





AFTER CRIMPING



UP TO
400kV

CABLE PART NUMBER	CABLE RANGE	MM				CRIMP AREA	CRIMPING DIE	N° CRIMPS	H
		ØID	ØOD	L					
203	16,4 - 19,2	20	30	135	90,5	L717	3	24	
218	18,4 - 20,7	21,7	33,4	137	90,5	L719	3	27	
235	20,6 - 22,4	23,4	36,7	143	97	L720	3	29,2	
246	22,5 - 24,2	24,6	38	151	103	L722	3	31,8	
269	24,3 - 26,2	26,7	41	152	103	L724	3	35	
300	25,4 - 29,3	29,8	46,6	153	103	L725	3	37,3	
336	28,8 - 33,0	33,6	50	154	103	L727	3	40,9	
372	33,1 - 36,2	37,2	57	224	170	L728	5	48	
383	36,3 - 37,2	38,3	57,5	224	171,5	L728	5	48	
416	37,3 - 39,2	41,6	63	217	160	L729	5	51,8	
430	39,3 - 41,5	43	63	218	160	L735	5	54,4	
450	41,6 - 44,1	45	63	214	160	L735	5	54,4	
473	44,2 - 45,1	47,3	63	214	160	L735	5	54,4	
488	45,2 - 47,5	48,8	66	226	156,5	L740	5	55,9	

IN CASE OF ORDER INDICATE THE CABLE PART NUMBER AND THE FAMILY TYPE (SYS, YCAKA,...)

LIGADOR RECTO
RACCORD DROIT
CONECTOR RECTO
STRAIGHT CONNECTOR



LIGADOR EM T
RACCORD EN T
CONECTOR EN T
T CONNECTOR



LIGADOR A PLACA
RACCORD À PLAGE
TERMINAL
TERMINAL



LIGADOR RECTO DUPLO
RACCORD DROIT DOUBLE
CONECTOR RECTO DUPLEX
BUNDLE STRAIGHT CONNECTOR



LIGADOR EM T DUPLO
RACCORD EN T DOUBLE
CONECTOR EN T DUPLEX
BUNDLE T CONNECTOR



LIGADOR A PLACA DUPLO
RACCORD À PLAGE DOUBLE
TERMINAL DUPLEX
BUNDLE TERMINAL



STP36-220

**BOMBA HIDRÁULICA PARA MOTOR A GÁS |
POMPE HYDRAULIQUE À MOTEUR À GAZ |
BOMBA HIDRÁULICA CON MOTOR DE GASOLINA |
GAS ENGINE HYDRAULIC PUMP**

Bomba hidráulica para motor a gás de ação simples com velocidade dupla

Esta ferramenta cria pressão e a válvula de bypass é libertada quando a pressão predefinida é atingida.

Telecomando com fio de 5 m avançado, aberto, retração

Energia de funcionamento

Motor a gasolina sem chumbo 4 cursos

Fornecimento de óleo

0 a 2 MPa: 2,6 l/min

2 a 70 MPa: 0,5 l/min

Mecanismo

Velocidade dupla

Funcionamento da ferramenta

Distribuidor hidráulico manual

Telecomando com fio de dois canais

Libertação da ferramenta

Válvula de alívio audível, sensor de pressão

Pompe hydraulique à moteur à gaz à simple effet et à double vitesse

Cet outil génère une montée en pression et la soupape de dérivation la libère une fois le niveau prédéfini atteint.

Télécommande filaire 5 m avance, ouvert, retour

Énergie de fonctionnement

Moteur à essence sans plomb 4 temps

Alimentation en huile

0 à 2 MPa : 2,6 l/min

2 à 70 MPa : 0,5 l/min

Mécanisme

Double vitesse

Fonctionnement de l'outil

Distributeur hydraulique manuel

Télécommande filaire deux canaux

Déclenchement de l'outil

Soupape de pression audible, capteur de pression



Bomba hidráulica con motor de gasolina de efecto simple y doble velocidad

Esta herramienta genera presión y la válvula de derivación se libera cuando se alcanza la presión predefinida.

Mando a distancia con cable de 5 m

Avanzar, abrir y retraer

Energía de accionamiento

Motor de gasolina sin plomo de 4 tiempos

Alimentación de gasolina

De 0 a 2 MPa: 2,6 L/min

De 2 a 70 MPa: 0,5 L/min

Mecanismo

Doble velocidad

Accionamiento de la herramienta

Distribuidor hidráulico manual

Mando a distancia con cable de dos canales

Liberación de la herramienta

Válvula de descarga audible, sensor de presión

Single acting gas engine hydraulic pump with double speed

This tool builds pressure and the bypass valve release when preset pressure is reached.

Wire remote control 5m

advance, open, retract

Operating energy

Unleaded petrol engine 4 strokes

Oil delivery

0 to 2 MPa: 2,6L/min

2 to 70 MPa: 0,5L/min

Mechanism

Double speed

Tool operation

Hand hydraulic distributor

Wire remote control two channels

Tool release

Audible relief valve, Pressure sensor

Potência nominal | Puissance nominale | Potencia nominal | Nominal power

1500 W

Reservatório de óleo | Réservoir d'huile | Depósito de combustible | Oil tank

2.2 L.

Pressão | Pression | Presión | Pressure

70 MPa

Dimensões | Dimensions | Medidas | Size

470 x 330 x 445 mm

Peso | Poids | Peso | Weight

37.0 kg

SB550

**FERRAMENTA DE ENGASTE LIGÁVEL DE AÇÃO SIMPLES |
OUTIL DE SERTISSAGE RACCORDABLE SIMPLE EFFET |
HERRAMIENTA DE COMPRESIÓN CONECTABLE DE EFECTO SIMPLE |
SINGLE ACTING CONNECTABLE CRIMPING TOOL**



Energia de funcionamento

Pressão hidráulica

Tipo de cabeça

Cabeça de tipo U robusta

Mecanismo

Ação simples, retorno de mola.

Énergie de fonctionnement

Pression hydraulique

Type de tête

Tête en U robuste

Mécanisme

Simple effet, rappel par ressort.

Energia de accionamiento

Presión hidráulica

Tipo de cabezal

Cabezal tipo U robusto

Mecanismo

Efecto simple, retorno por muelle.

Operating energy

Hydraulic pressure

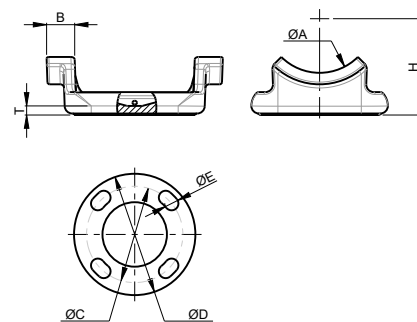
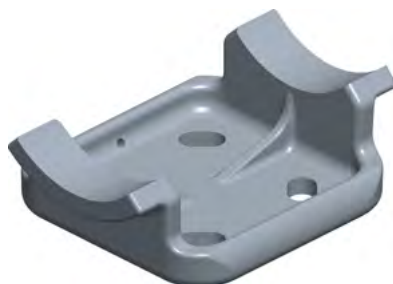
Type of head

U type head which is robust

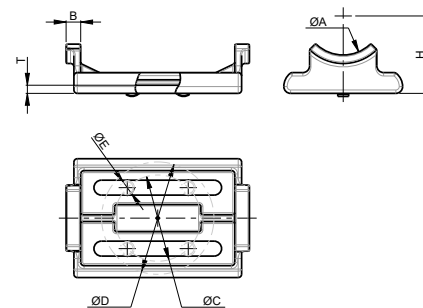
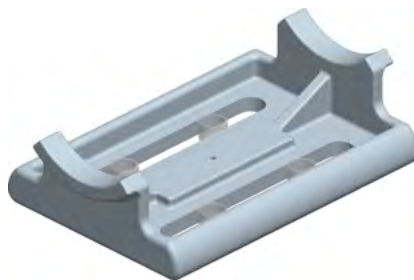
Mechanism

Single acting, spring return.

Suportes rígidos e deslizantes | *Supports rigides et coulissants* |
 Soporte rígidos y deslizantes | *Rigid & Slide supports*

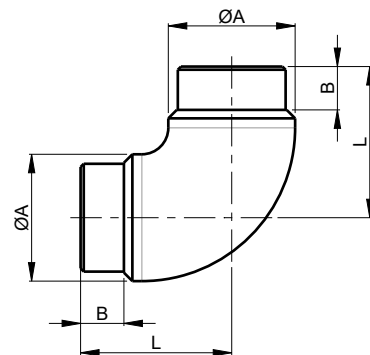


PART NUMBER	MM							WEIGHT (KG)
	ØA	B	H	ØC	ØD	ØE	T	
SWOH18A3	2"IPS (60mm)	21	70	76	110	14	12	1,40
SWOH18A5	2"IPS (60mm)	21	70	127	160	18	12	1,50
SWOH19A3	2,5"IPS (73mm)	21	79	76	110	14	12	1,40
SWOH19A5	2,5"IPS (73mm)	21	79	127	160	18	12	1,50
SWOH20A3	3"IPS (88,9mm)	21	92	76	110	14	12	1,50
SWOH20A5	3"IPS (88,9mm)	21	92	127	160	18	12	1,70
SWOH21A3	3,5"IPS (101,6mm)	21	102	76	110	14	12	1,50
SWOH21A5	3,5"IPS (101,6mm)	21	102	127	160	18	12	1,70
SWOH22A3	4"IPS (114,3mm)	21	114	76	110	14	12	1,50
SWOH22A5	4"IPS (114,3mm)	21	114	127	160	18	12	1,80
SWOH24A5	5"IPS (141,3mm)	38	127	127	160	18	12	1,80
SWOH86A5	6"IPS (168mm)	38	140	127	160	18	12	1,90



PART NUMBER	MM							WEIGHT (KG)
	ØA	B	H	ØC	ØD	ØE	T	
SWSUS18A3	2"IPS (60mm)	21	70	76	110	14	12	1,30
SWSUS18A5	2"IPS (60mm)	21	70	127	160	18	12	1,80
SWSUS19A3	2,5"IPS (73mm)	21	79	76	110	14	12	1,30
SWSUS19A5	2,5"IPS (73mm)	21	79	127	160	18	12	2,00
SWSUS20A3	3"IPS (88,9mm)	21	92	76	110	14	12	1,50
SWSUS20A5	3"IPS (88,9mm)	21	92	127	160	18	12	2,00
SWSUS21A3	3,5"IPS (101,6mm)	21	102	76	110	14	12	1,50
SWSUS21A5	3,5"IPS (101,6mm)	21	102	127	160	18	12	2,00
SWSUS22A3	4"IPS (114,3mm)	21	114	76	110	14	12	1,50
SWSUS22A5	4"IPS (114,3mm)	21	114	127	160	18	12	2,00
SWSUS24A5	5"IPS (141,3mm)	38	127	127	160	18	12	2,00
SWSUS86A5	6"IPS (168mm)	38	140	127	160	18	12	2,10

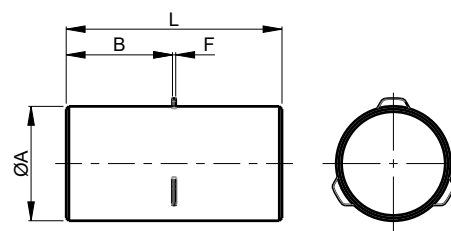
90° Angulo y Recto | *90° Coude et Coupleur* | 90° Acodado y Recto | *90° Elbow & Coupler*



UP TO
400kV

PART NUMBER SCH.40	PART NUMBER SCH.80	MM			WEIGHT (KG)
		ØA	B	L	
SWL18A	SWL58A	2"IPS (60mm)	25	90	1,00
SWL19A	SWL59A	2,5"IPS (73mm)	35	100	1,10
SWL20A	SWL90A	3"IPS (88,9mm)	35	120	1,20
SWL21A	SWL91A	3,5"IPS (101,6mm)	35	130	1,30
SWL22A	SWL92A	4"IPS (114,3mm)	35	145	1,50
SWL24A	SWL94A	5"IPS (141,3mm)	35	155	2,00
SWL86A	SWL96A	6"IPS (168mm)	41	155	2,20

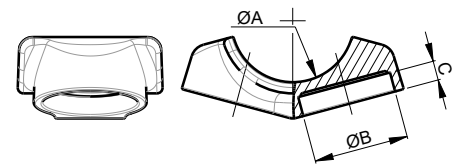
Ligador recto a placa | *Raccord droit à plaque* | Terminal recto a pala | *Coupler Terminal*



UP TO
400kV

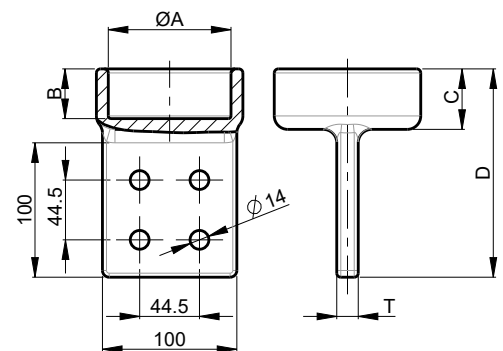
PART NUMBER SCH.40	PART NUMBER SCH.80	MM				WEIGHT (KG)
		ØA	B	F	L	
WS18A	WS58A	2"IPS (60mm)	150	8	305	1,00
WS19A	WS59A	2,5"IPS (73mm)	185	10	380	1,00
WS20A	WS90A	3"IPS (88,9mm)	224	11	455	1,50
WS21A	WS91A	3,5"IPS (101,6mm)	223	12	455	2,30
WS22A	WS92A	4"IPS (114,3mm)	222	12	455	2,80
WS24A	WS94A	5"IPS (141,3mm)	222	13	455	3,50
WS86A	WS96A	6"IPS (168mm)	222	14	455	4,30

T-Connector / Ligador em T / Connector en T / Raccord en T



UP TO
400kV

PART NUMBER	MM			WEIGHT (KG)
	ØA (RUN)	B (TAP)	C	
SWAT18A16A30	2"IPS (60mm)	1,25"IPS (42mm)	25	1,00
SWAT18A17A30	2"IPS (60mm)	1,5"IPS (48mm)	25	1,00
SWAT18A18A30	2"IPS (60mm)	2"IPS (60mm)	25	
SWAT19A16A30	2,5"IPS (73mm)	1,25"IPS (42mm)	25	1,10
SWAT19A17A30	2,5"IPS (73mm)	1,5"IPS (48mm)	25	1,20
SWAT19A18A30	2,5"IPS (73mm)	2"IPS (60mm)	25	1,20
SWAT20A17A30	3"IPS (88,9mm)	1,5"IPS (48mm)	25	1,30
SWAT20A18A30	3"IPS (88,9mm)	2"IPS (60mm)	25	1,40
SWAT20A19A30	3"IPS (88,9mm)	2,5"IPS (73mm)	35	1,80
SWAT21A16A30	3,5"IPS (101,6mm)	1,25"IPS (42mm)	25	1,90
SWAT21A17A30	3,5"IPS (101,6mm)	1,5"IPS (48mm)	25	2,00
SWAT21A18A30	3,5"IPS (101,6mm)	2"IPS (60mm)	25	2,10
SWAT21A19A30	3,5"IPS (101,6mm)	2,5"IPS (73mm)	35	2,20
SWAT21A20A30	3,5"IPS (101,6mm)	3"IPS (88,9mm)	35	
SWAT22A18A30	4"IPS (114,3mm)	2"IPS (60mm)	25	2,30
SWAT22A19A30	4"IPS (114,3mm)	2,5"IPS (73mm)	35	2,40
SWAT22A20A30	4"IPS (114,3mm)	3"IPS (88,9mm)	35	2,50
SWAT24A18A30	5"IPS (141,3mm)	4"IPS (114,3mm)	35	2,60
SWAT24A19A30	5"IPS (141,3mm)	2,5"IPS (73mm)	35	2,60
SWAT24A20A30	5"IPS (141,3mm)	3"IPS (88,9mm)	35	2,70
SWAT86A20A30	6"IPS (168mm)	3"IPS (88,9mm)	35	2,80
SWAT86A21A30	6"IPS (168mm)	3,5"IPS (101,6mm)	35	3,00
SWAT86A22A30	6"IPS (168mm)	4"IPS (114,3mm)	35	3,00

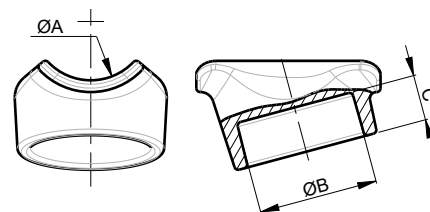


UP TO
400kV



PART NUMBER SCH.40	PART NUMBER SCH.80	MM					WEIGHT (KG)
		ØA	B	C	D	T	
SWAC18A4NAWS	SWAC58A4NAWS	2"IPS (60mm)	35	45	155	16	1,10
SWAC19A4NAWS	SWAC59A4NAWS	2,5"IPS (73mm)	35	45	155	16	1,20
SWAC20A4NAWS	SWAC90A4NAWS	3"IPS (88,9mm)	35	47	157	16	1,30
SWAC21A4NAWS	SWAC91A4NAWS	3,5"IPS (101,6mm)	35	47	157	16	1,40
SWAC22A4NAWS	SWAC92A4NAWS	4"IPS (114,3mm)	35	47	157	20	1,50
SWAC24A4NAWS	SWAC94A4NAWS	5"IPS (141,3mm)	35	47	157	20	1,70
SWAC86A4NAWS	SWAC96A4NAWS	6"IPS (168mm)	41	53	163	25	2,00

T-Connector / Ligador em T / Conector en T / Raccord en T



UP TO
400kV

PART NUMBER	MM			WEIGHT (KG)
	ØA (RUN)	ØB (TAP)	C	
SWT18A16A75	2"IPS (60mm)	1,25"IPS (42mm)	25	0,60
SWT18A17A75	2"IPS (60mm)	1,5"IPS (48mm)	25	0,60
SWT19A16A75	2,5"IPS (73mm)	1,25"IPS (42mm)	25	0,60
SWT19A17A75	2,5"IPS (73mm)	1,5"IPS (48mm)	25	0,70
SWT19A18A75	2,5"IPS (73mm)	2"IPS (60mm)	25	0,70
SWT20A17A75	3"IPS (88,9mm)	1,5"IPS (48mm)	25	0,80
SWT20A18A75	3"IPS (88,9mm)	2"IPS (60mm)	25	0,90
SWT20A19A75	3"IPS (88,9mm)	2,5"IPS (73mm)	35	0,90
SWT21A16A75	3,5"IPS (101,6mm)	1,25"IPS (42mm)	25	1,00
SWT21A17A75	3,5"IPS (101,6mm)	1,5"IPS (48mm)	25	1,00
SWT21A18A75	3,5"IPS (101,6mm)	2"IPS (60mm)	25	1,10
SWT21A19A75	3,5"IPS (101,6mm)	2,5"IPS (73mm)	35	1,10
SWT22A18A75	4"IPS (114,3mm)	2"IPS (60mm)	25	1,20
SWT22A19A75	4"IPS (114,3mm)	2,5"IPS (73mm)	35	1,20
SWT22A20A75	4"IPS (114,3mm)	3"IPS (88,9mm)	35	1,40
SWT24A18A75	5"IPS (141,3mm)	2"IPS (60mm)	25	1,60
SWT24A19A75	5"IPS (141,3mm)	2,5"IPS (73mm)	35	1,70
SWT24A20A75	5"IPS (141,3mm)	3"IPS (88,9mm)	35	2,00
SWT86A20A75	6"IPS (168mm)	3"IPS (88,9mm)	35	9,80
SWT86A21A75	6"IPS (168mm)	3,5"IPS (101,6mm)	35	3,90
SWT86A22A75	6"IPS (168mm)	4"IPS (114,3mm)	35	4,00

Soldagem em A | *Soudage à A* | Soldadura en A | *A-Frame*



7. Aplicações especiais
Applications spéciales
Aplicaciones especiales
Special applications



As subestações de alta tensão (AT) e ultra alta tensão (UHV) estão, dependendo de sua localização geográfica, expostas a condições climáticas: ventos especiais.

O vento causa turbulência sinusoidal nas canalizações da subestação que, por sua vez, provoca variações na capacidade de carga com o fluido (ar), movendo-se da mesma forma do que na asa de um avião.

Em determinadas condições de frequência, as canalizações expostas ao vento podem atingir a sua frequência natural de ressonância (baixa frequência) que gera fortes vibrações que podem danificar a instalação.

Para solucionar este problema, deve ser instalado um meio de amortecimento no tubo oposto que dissipa a vibração, levando em consideração a frequência de ressonância natural do tubo.

A solução mais comum até à data consiste em colocar um cabo dentro do tubo. Mas este método económico não é satisfatório, pois o cabo sujeito às vibrações pode sair do tubo se as tampas das extremidades não estiverem devidamente apertadas ou soldadas, soltando-se e criando um curto-circuito ao tocar no solo.

Além disso, se o cabo dentro do condutor começar a vibrar, pode produzir um ruído que seria registado como um falso-positivo para mau funcionamento.

Ciente de que as várias soluções atuais não são satisfatórias a nível técnico, nem económico, a SBI Connectors, juntamente com a SALVI, solicitou a participação das Universidades Politécnicas de Milão (Itália) e Stellenbosh (África do Sul) na pesquisa de uma nova geração de amortecedores: o amortecedor da canalização.

Esta nova geração de amortecedores é adequada para a maioria das situações e altamente eficiente. No seguimento dos resultados positivos de testes experimentais, o novo amortecedor oferece as seguintes vantagens:

- Protege e prolonga a vida útil do equipamento da estação.
- Não requer manutenção devido à configuração inicial fixa do contrapeso.
- Proporciona a dissipação quase total das vibrações causadas pelo vento.
- Pode ser adaptado a todas as estações existentes.
- Configuração simples e rápida.
- Económico.

Selon leur emplacement géographique, les postes électriques à haute tension (HT) et ultra haute tension (UHT) sont exposés aux conditions climatiques et en particulier, au vent.

Le vent provoque des turbulences sinusoidales sur les barres du poste électrique, ce qui entraîne des variations de la capacité de charge, le fluide (l'air) se déplaçant de la même manière que sur l'aile d'un avion.

Dans certaines conditions de fréquence, les barres exposées au vent peuvent atteindre leur fréquence de résonance naturelle (basse fréquence) qui crée de fortes vibrations pouvant endommager l'installation.

Pour résoudre ce problème, le tube doit être équipé d'un moyen d'absorption des chocs qui s'oppose et dissipe les vibrations, en tenant compte de la fréquence de résonance naturelle du tube.

La solution la plus courante à ce jour consiste à placer un câble à l'intérieur du tube. Mais cette méthode peu coûteuse n'est pas satisfaisante, car le câble soumis aux vibrations peut ressortir du tube si les embouts ne sont pas correctement serrés ou soudés ; il pourrait alors se détacher, créant un court-circuit au contact du sol.

De plus, si le câble à l'intérieur du conducteur commence à vibrer, il peut produire un bruit qui serait enregistré comme un faux positif indiquant un dysfonctionnement.

Consciente que les différentes solutions actuelles ne sont ni techniquement ni économiquement satisfaisantes, SBI Connectors, en concertation avec SALVI, a demandé la participation des universités polytechniques de Milan (Italie) et de Stellenbosh (Afrique du Sud) à la recherche d'une nouvelle génération d'amortisseurs : l'amortisseur à barres.

Cette nouvelle génération est adaptée à la plupart des situations et s'avère très efficace. Suite aux résultats positifs des tests expérimentaux, le nouvel amortisseur offre les avantages suivants :

- *Protège et prolonge la durée de vie de l'équipement du poste électrique.*
- *Aucune maintenance n'est nécessaire grâce au réglage initial fixe du contrepoids.*
- *Assure une dissipation quasi-totale des vibrations dues au vent.*
- *S'adapte à tous les postes existants.*
- *Configuration simple et rapide.*
- *Économique.*

Las subestaciones de alta tensión (HV) y ultra alta tensión (UHV) están expuestas a condiciones climáticas especiales según su ubicación geográfica, como el viento.

El viento provoca turbulencias sinusoidales en los tubos de la subestación, lo que a su vez provoca variaciones en la capacidad de transporte, ya que el fluido (aire) se mueve de igual manera que sobre el ala de un avión.

En determinadas condiciones de frecuencia, los tubos expuestos al viento pueden alcanzar su frecuencia de resonancia natural (baja frecuencia), lo que genera fuertes vibraciones que pueden dañar la instalación.

Para resolver este problema, debe instalarse en el tubo un medio de absorción de impactos que se contraponga a la vibración y la disipe, teniendo en cuenta la frecuencia de resonancia natural del tubo.

Hasta la fecha, la solución más común era colocar un cable dentro del tubo. Sin embargo, este método barato no es recomendable, ya que el cable sometido a las vibraciones puede salirse del tubo si los capuchones de los extremos no están apretados o soldados de forma adecuada; en esos casos podrían soltarse y provocar un cortocircuito al tocar el suelo.

Asimismo, si el cable dentro del conductor comienza a vibrar, puede generar un ruido que se registraría como un falso positivo de una avería.

Consciente de que las distintas soluciones actuales no son adecuadas ni desde el punto de vista técnico ni desde el económico, SBI Connectors, con la colaboración de SALVI, solicitó la participación de las universidades politécnicas de Milán (Italia) y Stellenbosh (Sudáfrica) para desarrollar una nueva generación de amortiguadores: los amortiguadores de tubos.

Esta nueva generación es adecuada para la mayoría de situaciones y resulta muy eficaz. Tras estudiar los resultados positivos de las pruebas experimentales, el nuevo amortiguador ofrece las siguientes ventajas:

- Protege los equipos de la estación y alarga su vida útil.
- No necesita mantenimiento, debido al ajuste fijo inicial del contrapeso.
- Proporciona una disipación casi total de las vibraciones causadas por el viento.
- Puede adaptarse a cualquier estación existente.
- Tiene una configuración sencilla y rápida.
- Ofrece rentabilidad.

High voltage (HV) and ultra high voltage (UHV) substations are, depending upon their geographical location, exposed to climatic conditions: special wind.

The wind causes sinusoidal turbulence to the substation busbars that in return causes variations in the carrying capacity with the fluid (air) moving in the same way as on an aeroplane's wing.

In certain frequency conditions, busbars that are exposed to the wind can reach their natural resonance frequency (low frequency) that creates severe vibrations that can damage the installation.

To resolve this problem, a means of shock-absorption must be fitted to the tube that opposes and dissipates the vibration, taking into account the tube's natural resonance frequency.

The most common solution to date is to place a cable within the tube. But this cheap method is not satisfactory as the cable subjected to the vibrations may come out of the tube if the end caps are not properly tightened or welded then could be loose, creating a short circuit when they touch the ground.

Furthermore, if the cable within the conductor starts to vibrate, it may produce a noise that would be registered as a false-positive for a malfunction.

Being aware that the various current solutions are neither technically nor economically satisfactory, SBI Connectors in consultation with SALVI requested the participation of Milan (Italy) and Stellenbosh (South Africa) Polytechnic Universities in researching a new generation of dampers: the busbar damper.

This new generation is suitable for the majority of situations and is highly efficient. Following positive results from experimental tests, the new damper offers the following advantages:

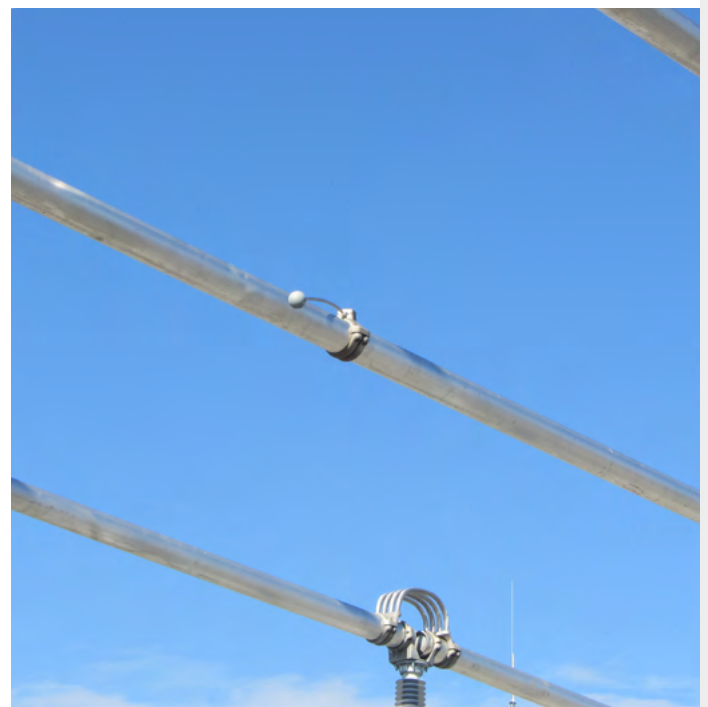
- *Protects and lengthens the lifetime of station equipment.*
- *No maintenance is required because of the counterpoise's initial fixed setting.*
- *Provides almost total dissipation of vibrations caused by wind.*
- *Can be adapted to all existing stations.*
- *Simple, quick configuration.*
- *Cost effective.*

Amortecedor de vibração para tubos | *Amortisseur de vibrations pour tubes* | Amortiguador de vibración para tubos | *Busbar vibration damper*

PART NUMBER	MM					WEIGHT (KG)
	O.D.	MODEL	L	G	H	
SDAM63BNS	63	B	1130	120	330	10.0
SDAM63DNS	63	D	565	57	106	4.3
SDAM63ENS	63	E	695	57	106	4.6
SDAM63FNS	63	F	770	57	106	13.8
SDAM70BNS	70	B	1130	120	330	10.2
SDAM70DNS	70	D	565	57	110	4.5
SDAM70ENS	70	E	695	57	110	4.6
SDAM80ANS	80	A	1300	120	440	13.9
SDAM80BNS	80	B	1130	120	330	10.5
SDAM80DNS	80	D	565	57	115	4.5
SDAM80ENS	80	E	695	57	115	4.8
SDAM80FNS	80	F	770	57	115	14.0
SDAM90BNS	90	B	1130	120	330	10.8
SDAM90DNS	90	D	565	57	120	4.7
SDAM90ENS	90	E	695	57	120	4.9
SDAM90FNS	90	F	770	57	120	14.1
SDAM100BNS	100	B	1130	120	330	11.1
SDAM100DNS	100	D	565	57	125	4.8
SDAM100ENS	100	E	695	57	125	5.0
SDAM100FNS	100	F	770	57	125	14.3
SDAM120ANS	120	A	1300	120	440	15.0
SDAM120BNS	120	B	1130	120	330	11.6
SDAM120DNS	120	D	565	57	135	5.0
SDAM120ENS	120	E	695	57	135	5.3
SDAM120FNS	120	F	770	57	135	14.5
SDAM140ANS	140	A	1300	120	440	15.3
SDAM140BNS	140	B	1130	120	330	11.9
SDAM140CNS	140	C	1540	120	670	16.4
SDAM140DNS	140	D	565	57	145	4.6
SDAM140ENS	140	E	695	57	145	4.8
SDAM140FNS	140	F	770	57	145	14.1
SDAM150ANS	150	A	1300	120	440	15.5
SDAM150BNS	150	B	1130	120	330	12.1
SDAM150CNS	150	C	1540	120	670	16.6
SDAM150DNS	150	D	565	57	150	4.6

PART NUMBER	MM					WEIGHT (KG)
	O.D.	MODEL	L	G	H	
SDAM150ENS	150	E	695	57	150	4.9
SDAM150FNS	150	F	770	57	150	14.1
SDAM160ANS	160	A	1300	120	440	15.8
SDAM160BNS	160	B	1130	120	330	12.4
SDAM160CNS	160	C	1540	120	670	16.9
SDAM160DNS	160	D	565	57	155	4.7
SDAM160ENS	160	E	695	57	155	4.9
SDAM160FNS	160	F	770	57	155	14.2
SDAM180ANS	180	A	1300	120	440	16.3
SDAM180BNS	180	B	1130	120	330	12.9
SDAM180CNS	180	C	1540	120	670	17.4
SDAM180DNS	180	D	565	57	165	4.9
SDAM180ENS	180	E	695	57	165	5.1
SDAM180FNS	180	F	770	57	165	14.4
SDAM200ANS	200	A	1300	120	440	16.8
SDAM200BNS	200	B	1130	120	330	13.4
SDAM200CNS	200	C	1540	120	670	17.9
SDAM200DNS	200	D	565	57	175	5.0
SDAM200ENS	200	E	695	57	175	5.2
SDAM220ANS	220	A	1300	120	440	17.3
SDAM220BNS	220	B	1130	120	330	13.9
SDAM220CNS	220	C	1540	120	670	18.4
SDAM220DNS	220	D	565	57	185	5.1
SDAM220ENS	220	E	695	57	185	5.4
SDAM220FNS	220	F	770	57	185	14.7
SDAM250ANS	250	A	1300	120	440	18.1
SDAM250BNS	250	B	1130	120	330	14.7
SDAM250CNS	250	C	1540	120	670	19.2
SDAM250ENS	250	E	695	57	200	5.6
SDAM250FNS	250	F	770	57	200	14.9
SDAM300ANS	300	A	1300	120	440	18.6
SDAM300BNS	300	B	1130	120	330	15.2
SDAM300CNS	300	C	1540	120	670	19.7
SDAM300ENS	300	E	695	57	225	5.9
SDAM300FNS	300	F	770	57	225	15.2

CONSULTE OUTRAS DIMENSÕES | *CONSULTER D'AUTRES DIMENSIONS* | CONSULTAR OTRAS DIMENSIONES | *TO CONSULT OTHER DIMENSIONS*



LIGADOR AJUSTÁVEL RACCORD RÉGLABLE CONECTOR REGULABLE ADJUSTABLE CONNECTOR

Solução atual | *solution actuelle* | la solución actual | *current solution*

Desvantagens da solução atual | *Inconvénients de la solution actuelle* |
Desventajas de la solución actual | *Disadvantages of the current solution*

- ✘ As ligações tubulares em ângulo existentes na maioria das subestações são obtidas através da flexão do tubo ou soldadura de uma esfera de alumínio para unir os tubos.
Dans la plupart des postes électriques, les connexions angulaires des barres sont obtenues soit par pliage du tube, soit par soudage d'une bille en aluminium pour relier les tubes
En la mayoría de subestaciones, se crean las conexiones en ángulo de los tubos doblando el tubo o soldando una esfera de aluminio para unir dichos tubos.
Angled busbar connections in most of the substations are obtained either by bending the tube or by welding an aluminum sphere to join the tubes.

- ✘ A operação de soldadura deve ser realizada no local, o que é difícil de realizar devido à precisão exigida, às condições climáticas e às restrições do local da construção.
L'opération de soudage doit être effectuée sur place, ce qui est difficile à réaliser en raison de la précision requise, des conditions météorologiques et des contraintes du site.
La operación de soldadura debe realizarse in situ, lo que resulta difícil debido a la precisión requerida, las condiciones meteorológicas y las limitaciones del entorno de la obra.
Welding operation must be made on site, difficult to perform due to the precision required, the weather conditions and construction site constraints.

- ✘ A operação de dobragem tubular deve ser realizada na fábrica, utilizando uma liga especial de alumínio e um tratamento térmico. Este processo de fabrico especial aumenta o custo do produto. O transporte especial para a tubos dobrados também representa uma despesa adicional.

L'opération de pliage des barres doit être effectuée à l'usine de fabrication au moyen d'un alliage d'aluminium spécial et d'un traitement thermique. Ce processus de fabrication spécial augmente le coût du produit. Le transport spécial nécessaire pour le pliage des barres constitue également une dépense supplémentaire.

La operación de doblado de tubos debe realizarse en la fábrica, con una aleación de aluminio especial y un tratamiento térmico. Este proceso especial de fabricación aumenta el coste del producto. El transporte especial para doblar los tubos también supone un gasto adicional.

Bending busbar operation must be done at the manufacturing plant using a special aluminum alloy and heat treatment. This special manufacturing process increase the product cost. Special transport for bending busbars is also an additional expense.



Nova solução Sicame | *Nouvelle solution Sicame* |
Nueva solución Sicame | *New Sicame solution*

Configurações de ângulo mais comuns | *Configurations angulaires les plus courantes* |
Configuraciones más habituales de ángulo | *Most usual angle configurations*

Ligações tubulares em ângulo de 60° a 180°
Raccord coudé pour barre de 60° à 180°
Conector tipo codo para tubos de 60° a 180°
Elbow connector for busbar from 60° to 180°

- ✔ Ajustável no local | *Réglable sur site* |
Puede ajustarse in situ | *Adjustable on site*
- ✔ Instalação fácil e rápida | *Installation facile et rapide* |
Instalación sencilla y rápida | *Easy and fast installation*
- ✔ Económico | *Économique* | Rentable | *Cost effective*

Tipo de ligação tubular de
Type de modèle pour barres de
Tipo de design para tubos com diâmetro de
Design type for busbars from

Ø 80 to 180mm

Ø 200 to 400mm



Ligação 90°
Raccord 90°
Conexión de 90°
90° connection



Ligação 60°
Raccord 60°
Conexión de 60°
60° connection

Ligação 120°
Raccord 120°
Conexión de 120°
120° connection

Ligador ajustável que permite ligações angulares entre tubos de alumínio de 60° a 180°.

Raccord réglable qui permet d'effectuer des connexions angulaires entre des barres en aluminium de 60° à 180°.

Conector regulable que permite las conexiones angulares entre tubos de aluminio de 60° a 180°.

Adjustable connector that allows angular connections between aluminum busbars from 60° to 180°.

A solução de ligador ajustável evita a dobragem ou soldadura de canalizações na subestação e torna o trabalho de instalação mais rápido, fácil e económico.

La solution du raccord réglable permet d'éviter de plier ou de souder les barres dans le poste électrique et rend le travail d'installation plus rapide, plus facile et plus rentable.

La solución de conectores regulables evita doblar o soldar los tubos en la subestación y hace que el trabajo de instalación sea más rápido, más fácil y más rentable.

Adjustable connector solution avoids bending or welding busbars in the substation and makes installation work faster, easier and more cost effective.

Sistema especial ajustável com 5 parafusos que asseguram o correto desempenho da superfície de contacto e permitem diferentes configurações de ângulo de 60° a 180° dependendo do diâmetro do tubo. É possível ajustar o ângulo mantendo o parafuso central fixo sem desmontar a ligação.

Système spécial réglable avec 5 boulons qui assurent une bonne performance de la surface de contact et permettent différentes configurations d'angle de 60° à 180° selon le diamètre du tube.

Le réglage de l'angle est possible en maintenant le boulon central fixe sans démontage du raccord.

Sistema regulable especial con 5 pernos que garantizan el rendimiento adecuado de la superficie de contacto y permiten distintas configuraciones de ángulo, entre 60° y 180°, según el diámetro del tubo. Puede ajustarse el ángulo manteniendo el perno central fijo sin desmontar la conexión.

Special adjustable system with 5 bolts that assure a right contact surface performance and allow different angle configurations from 60° to 180° depends on the tube diameter.

Angle adjustment is possible by keeping the central bolt fixed without connection disassembly.

EN AC-42100 T6

Corpo em fusão primária de liga de alumínio de silício de fundição em areia.

Corps en alliage d'aluminium siliciné coulé par gravité à fusion primaire.

Cuerpo de aleación de aluminio y silício de fundición en arena de fusión primaria.

Body in sand casting silicon aluminium alloy primary fusion.

Parafuso, anilha e porca sextavada A2 em aço inoxidável. Disponível em aço inoxidável A4 mediante pedido.

Vis, rondelle et écrou hexagonal en acier inoxydable A2. Disponible sur demande en acier inoxydable A4.

Tornillo, arandela y tuerca hexagonal de acero inoxidable A2. Disponibles bajo pedido en acero inoxidable A4.

Screw, washer and hexagonal nut A2 stainless steel. Available under requirement in A4 stainless steel.

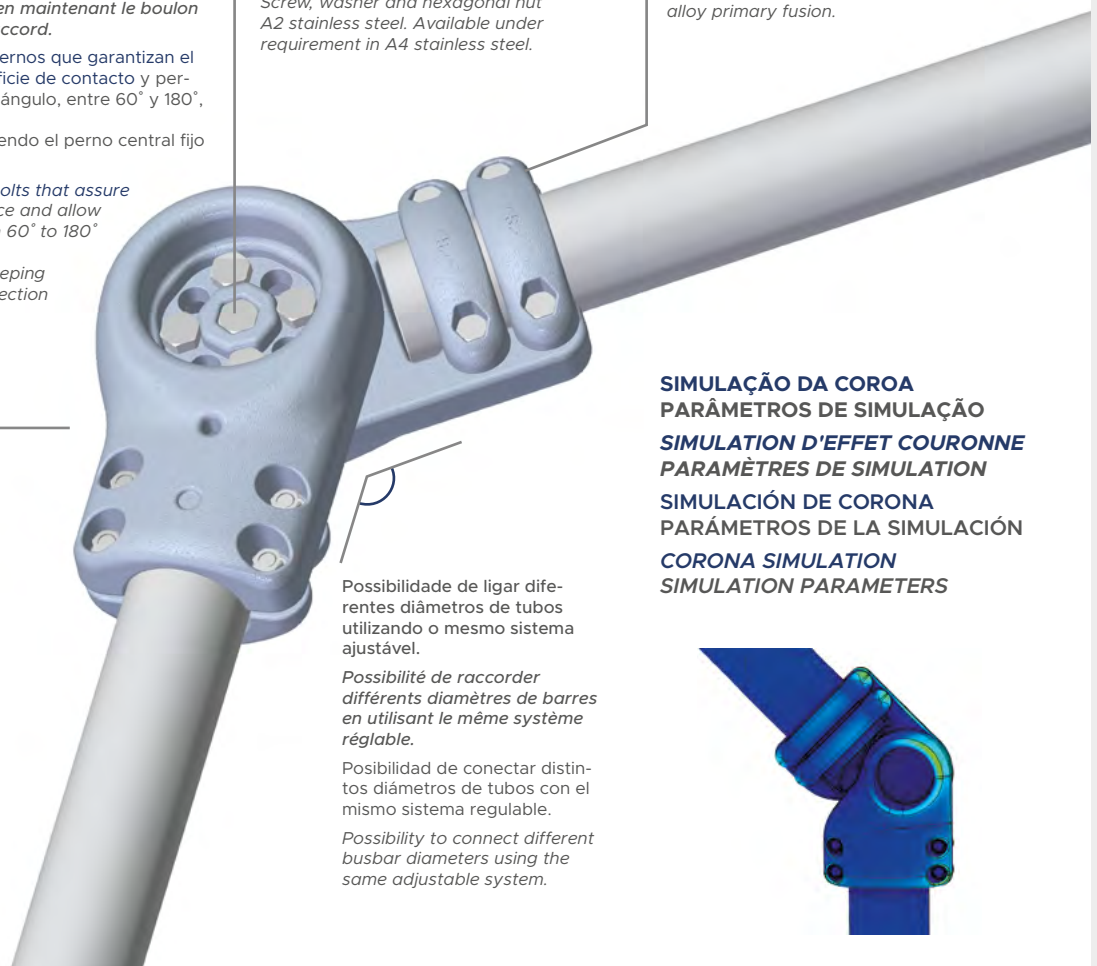
EN AC-42200 T6

Tampas em fusão primária de liga de alumínio de silício de fundição por gravidade.

Capuchons en alliage d'aluminium siliciné coulé par gravité à fusion primaire.

Capuchones de aleación de aluminio y silício de fundición por gravedad de fusión primaria.

Caps in gravity casting silicon aluminium alloy primary fusion.



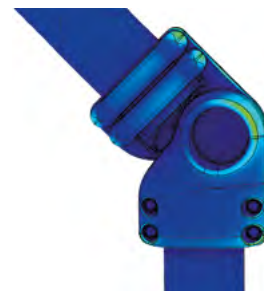
SIMULAÇÃO DA COROA
PARÂMETROS DE SIMULAÇÃO
SIMULATION D'EFFET COURONNE
PARAMÈTRES DE SIMULATION
SIMULACIÓN DE CORONA
PARÁMETROS DE LA SIMULACIÓN
CORONA SIMULATION
SIMULATION PARAMETERS

Possibilidade de ligar diferentes diâmetros de tubos utilizando o mesmo sistema ajustável.

Possibilité de raccorder différents diamètres de barres en utilisant le même système réglable.

Possibilidad de conectar distintos diâmetros de tubos con el mismo sistema regulable.

Possibility to connect different busbar diameters using the same adjustable system.

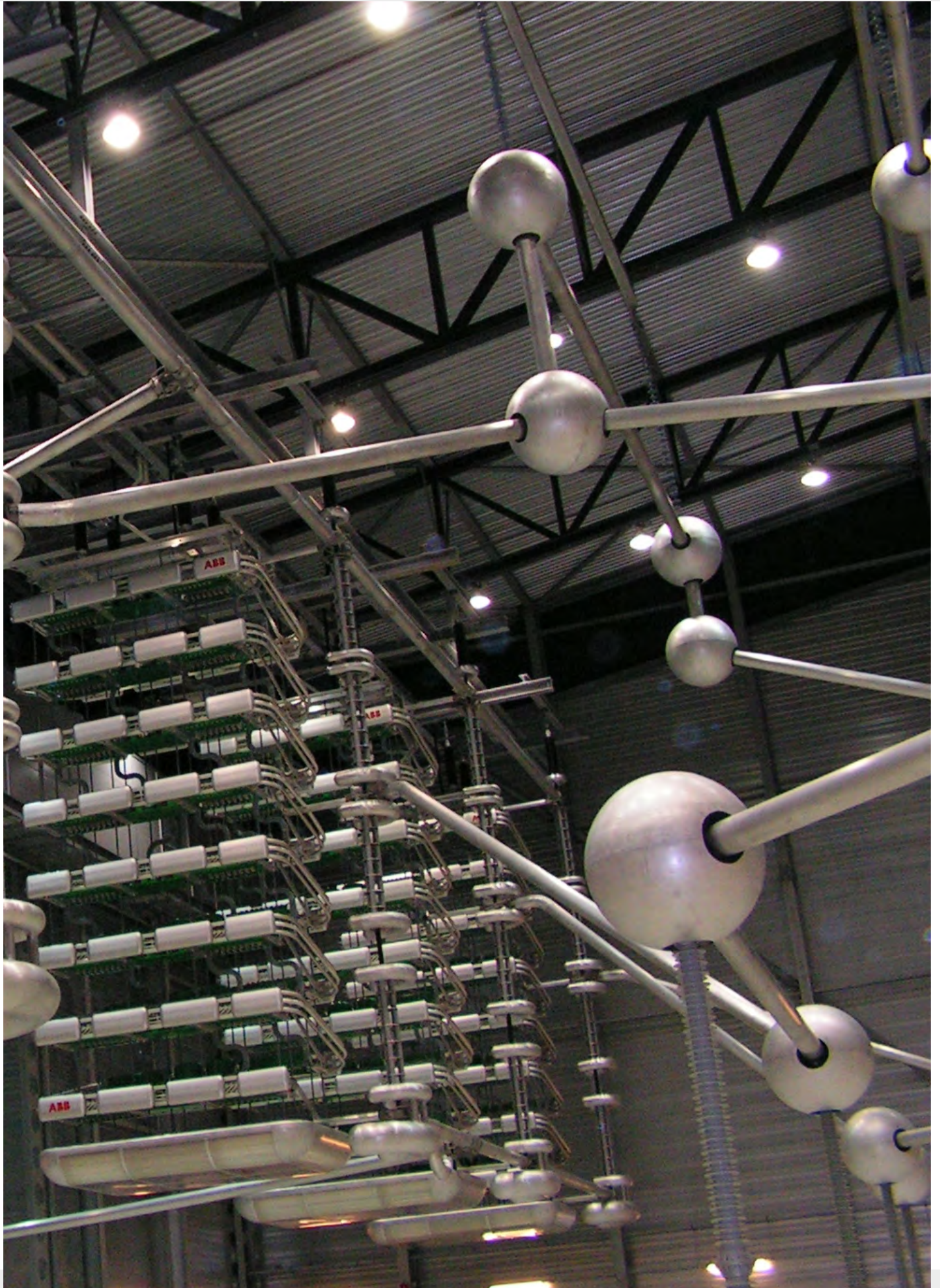


HVDC ESFERA
HVDC SPHÈRE
HVDC ESFERA
HVDC SPHERE



ANILLO CORONA
ANILLE CORONA
ANILLO CORONA
CORONA RING



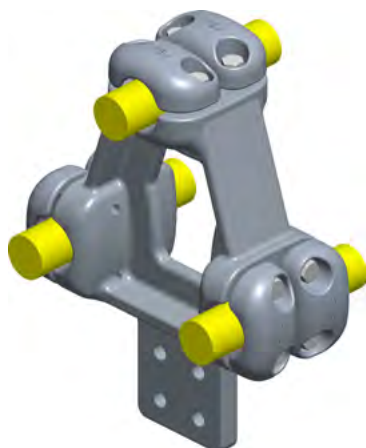


**TERMINAL ANGULAR
CONJUNTO AL**

**BORNE ANGULAIRE
POUR FAISCEAU**

EN ALUMINIUM
TERMINAL ANGULAR
DE TRENZA AL

*AL BUNDLE ANGULAR
TERMINAL*



**LIGADOR T
CONJUNTO AL**

**RACCORD EN T
POUR FAISCEAU EN
ALUMINIUM**

CONECTOR EN T DE
TRENZA AL

*AL BUNDLE
T-CONNECTOR*

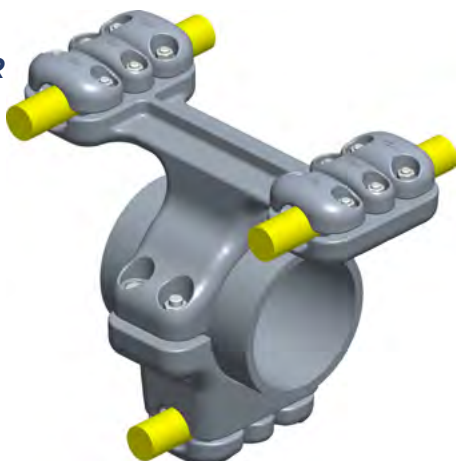


**LIGADOR T
CONJUNTO AL**

**RACCORD EN T POUR
FAISCEAU EN
ALUMINIUM**

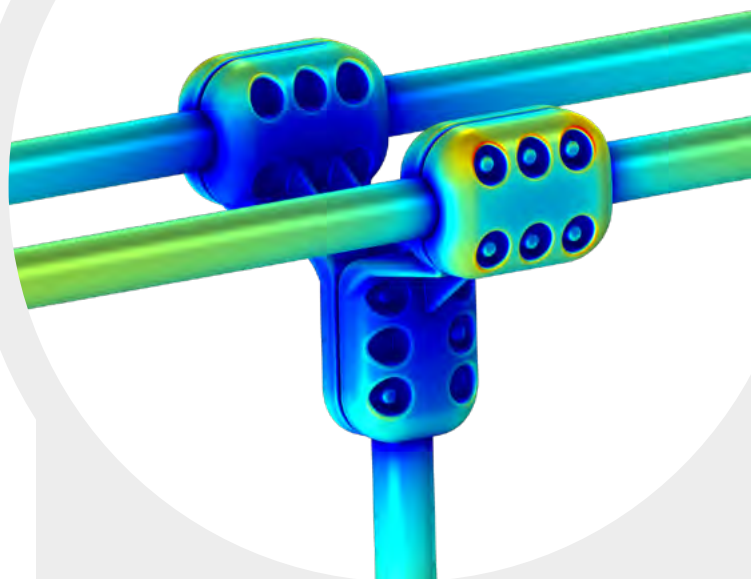
CONECTOR EN T DE
TRENZA AL

*AL BUNDLE
T-CONNECTOR*



Os nossos ligadores especiais para subestações UHV superiores a 500kV dispõe de proteção total contra o efeito de coroa.

Nos modèles spéciaux pour les raccords de postes UHT supérieurs à 500kV sont totalement protégés de l'effet couronne.



**CONECTOR T DUPLEX
RACCORD EN T DUPLEX
CONECTOR EN T DÚPLEX
DUPLEX T-CONNECTOR**

Conductor Ø 59 mm
Campo elétrico em kV·mm⁻¹.
Os resultados da simulação de cores mostram os pontos de pico de tensão.
Tensão nominal: V_{ph-ph} = 765 kV
Altura do solo 9,5 m

*Conducteur Ø59 mm
Champ électrique en kV·mm⁻¹.
Les résultats de la simulation en couleur montrent les points de contrainte maximale.
Tension nominale: V_{ph-ph} = 765 kV
Élévation du sol 9,5 m*

Conductor de 59 mm de diâmetro
Campo eléctrico en kV·mm⁻¹.
Los resultados de la simulación en color muestran los puntos de pico de tensión.
Tensión nominal: V_{f-f} = 765 kV
Elevación del suelo 9,5 m

*Conductor Ø59mm
Electric field in kV·mm⁻¹.
Colour simulation results show the peak stress points.
Nominal Voltage: V_{ph-ph} = 765kV
Ground elevation 9,5m*

Nuestros diseños especiales de conectores para subestaciones UHV superiores a 500 kV están totalmente protegidos frente al efecto corona.

Our special designs for UHV substation connectors upper than 500kV are totally protected from corona effect.



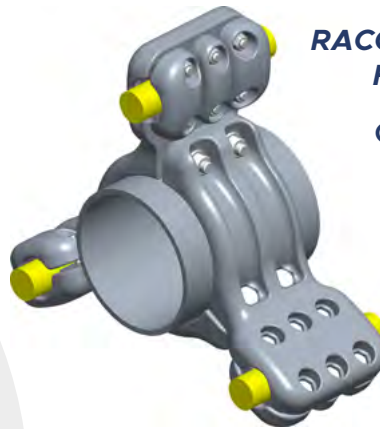
**CONECTOR AJUSTÁVEL DE
 FRICÇÃO DE EXPANSÃO
 RACCORD RÉGLABLE À EXPANSION PAR
 FRICTION
 CONECTOR AJUSTABLE POR FRICCIÓN DE
 EXPANSIÓN
 EXPANSION FRICTION ADJUSTABLE CONNECTOR**

Conductor Ø 160 mm
 Campo elétrico em kV·mm-1.
 Os resultados da simulação de cores mostram os pontos de pico de tensão.
 Tensão nominal: V_{ph-ph} = 550 kV
 Altura do solo 8 m

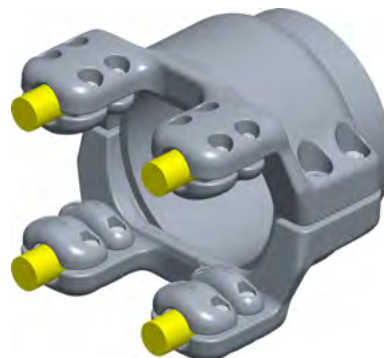
*Conducteur Ø160 mm
 Champ électrique en kV·mm-1.
 Les résultats de la simulation en couleur montrent les points de contrainte maximale.
 Tension nominale: V_{ph-ph} = 550 kV
 Élévation du sol 8 m*

Conductor de 160 mm de diámetro
 Campo eléctrico en kV·mm-1.
 Los resultados de la simulación en color muestran los puntos de pico de tensión.
 Tensión nominal: V_{f-f} = 550 kV
 Elevación del suelo 8 m

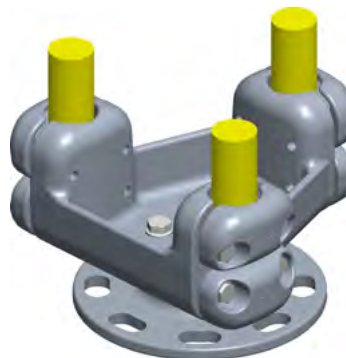
*Conductor Ø160mm
 Electric field in kV·mm-1.
 Colour simulation results show the peak stress points.
 Nominal Voltage: V_{ph-ph} = 765kV
 Ground elevation 9,5m*



**CONECTOR PARALELO
 CONJUNTO ÚNICO AL
 RACCORD PARALLÈLE MONO-
 FAISCEAU EN ALUMINIUM
 CONECTOR PARALELO DE
 UNA TRENZA AL
 AL SINGLE-BUNDLE
 PARALLEL CONNECTOR**



**ACOPLADOR RETO
 CONJUNTO ÚNICO AL
 COUPLEUR DROIT
 MONO-FAISCEAU EN
 ALUMINIUM
 ACOPLADOR RECTO
 DE UNA TRENZA AL
 AL SINGLE-BUNDLE
 STRAIGHT COUPLER**



**SUPORTE VERTICAL
 CONJUNTO AL
 SUPPORT VERTICAL
 POUR FAISCEAU EN
 ALUMINIUM
 SOPORTE VERTICAL
 DE TRENZA AL
 AL BUNDLE VERTICAL
 SUPPORT**

AL SEPARADOR
AL ENTRETOISE
AL SEPARADOR
AL SPACER

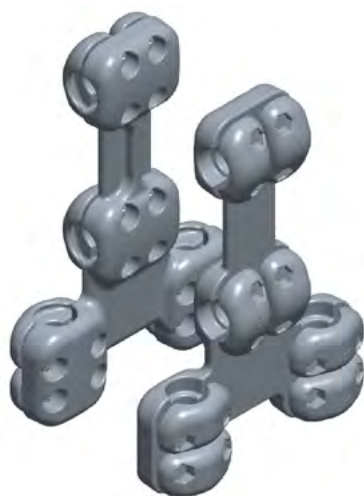


AL SUPORTE QUADRUPLO
AL SUPPORT QUADRUPLE
AL SOPORTE CUADRUPLE
AL BUNDLE SUPPORT



AL LIGADOR A PLACA
QUADRUPLO
AL RACCORD À PLAGES
QUADRUPLE
AL TERMINAL CUADRUPLE
AL BUNDLE ANGULAR
TERMINAL





**AL LIGADOR EM T
QUADRUPLO**
**AL RACCORD EN T
QUADRUPLE**
**AL CONECTOR EN T
CUADRUPLE**
**AL BUNDLE-BUNDLE
T-CONNECTOR**



**AL LIGADOR RECTO
QUADRUPLO**
**AL RACCORD DROIT
QUADRUPLE**
**AL CONECTOR RECTO
CUADRUPLE**
**AL SINGLE-BUNDLE
STRAIGHT COUPLER**

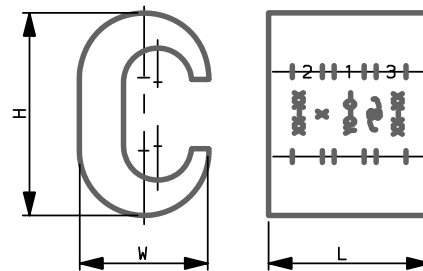


**AL LIGADOR EM T
QUADRUPLO**
**AL RACCORD EN T
QUADRUPLE**
**AL CONECTOR EN T
CUADRUPLE**
**AL SINGLE-BUNDLE
T-CONNECTOR**



8. Ligadores terra
Raccord mise à la terre
Conectores de puesta a tierra
Grounding connectors

Ligador derivação em C cobre | *Raccords dérivation en C cuivre* |
 Conectores derivacion en C de cobre | *Crimping tap-off type C copper*



“C” SHAPE



“E” SHAPE

PART NUMBER	APPLICATION									DIMENSIONS		
	CONDUCTOR “A” (RUN)					CONDUCTOR “B” (TAP)						
	DIAMETER		STR (MM²)	SOL (MM²)	ROD (MM/IN)	MIN	MAX	STR (MM²)	SOL (MM²)	H	W	L
	MIN	MAX										

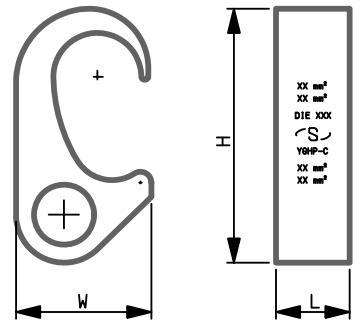
C Shape

YC10C10	2,1	3,3	2,5-6	4-6	-	2,1	3,3	2,5-6	4-6	9,5	5,9	8
YC8C8	3,3	3,7	10	10	-	1,7	3,7	1,5-10	10	11,8	7,8	12,5
YC4C8	3,7	6,6	10-25	16-25	-	2,1	4,2	2,5-10	10-10	19	12	17,5
YC4C6	3,7	6,6	10-25	16-25	-	2,1	5,3	2,5-16	16	19,4	12	17,5
YC4C4	3,7	6,6	10-25	16-25	-	3,7	6,6	10-25	16-25	20,6	12	17,5
YC2C4	6,6	8,1	35-40	25-35	-	3,7	8,1	10-35	10-35	25	15,6	21
YC2C2	6,6	8,1	35-40	25-35	-	6,6	8,1	35-40	35	26,5	15,6	21
YC26C2	7,8	11	50-70	-	10	3,7	8,1	10-35	10-35	33,6	21	28
YC26C26	7,8	11	50-70	-	10	7,8	11	50-70	-	33,9	21	28
YC28C2	11	13,4	95-100	-	12-1/2”	4,1	8,1	10-35	16-35	41,9	23,7	29
YC28C26	11	13,4	95-100	-	12-1/2”	7,8	11	40-70	-	40,9	25,2	29
YC28C28	11	13,4	95-100	-	12-1/2”	11	13,4	95-100	-	40,2	25,1	29
YC29C29	13,4	16,5	100-125	-	14-5/8”	6,6	16,5	25-125	-	44,1	27,2	30
YC291C291	14,5	16,5	125	-	-	14,5	16,5	125	-	44,3	27,4	47
YC31C28	15,4	18	150-185	-	3/4”	6,6	13,4	25-100	-	44,1	27,2	27
YC150C	15,4	15,4	150	-	-	11	15,4	70-150	-	44,6	27,4	30
YC185C	14,5	18	120-185	-	3/4”	11	18	95-185	-	54	33,3	36

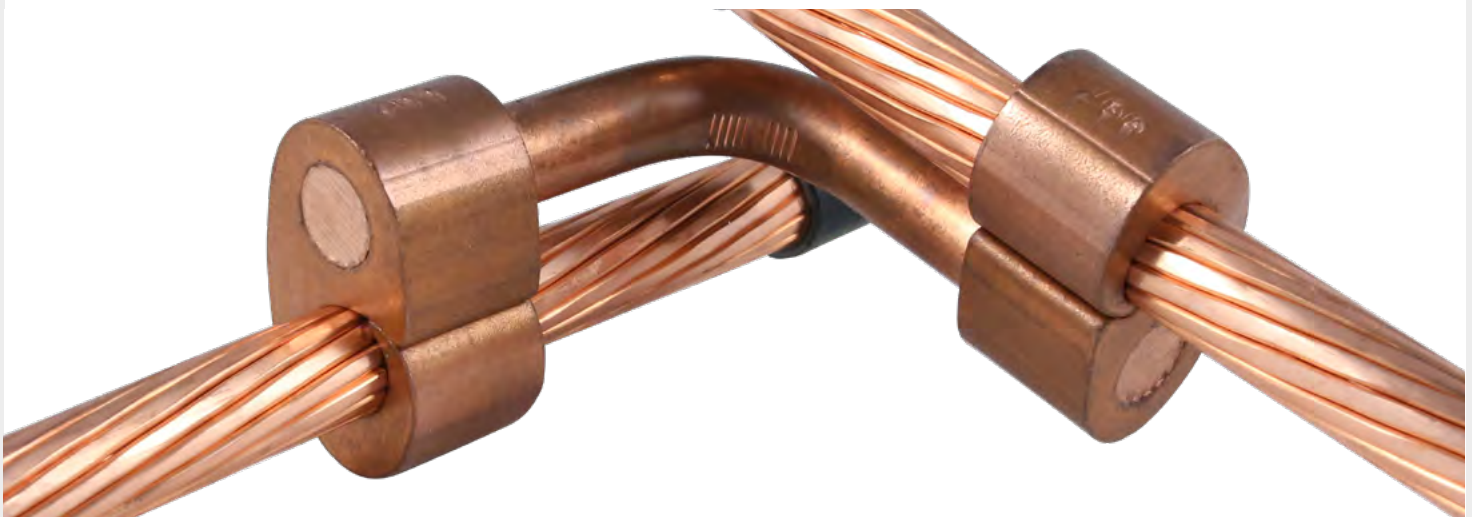
E Shape

YC120C070	12,5	14,4	95-120	-	-	4,1	10,9	10-70	-	49,9	23,6	18,5
YC120C	12,5	14,4	95-120	-	-	12,5	14,4	95-120	-	52,3	23,9	21,8
YC240C070	16	20,3	150-240	-	-	4,1	10,9	10-70	-	60,8	31,1	22,4
YC240C120	16	20,3	150-240	-	-	12,5	14,4	95-120	-	68	34	22,4
YC240C	16	20,3	150-240	-	-	16	20,3	150-240	-	74	34	32

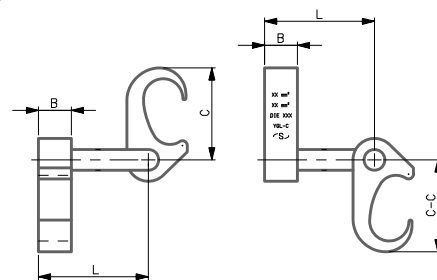
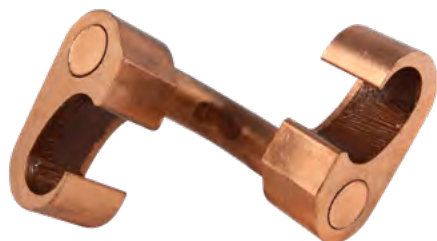
Ligador derivação em C cobre | *Raccords dérivation en C cuivre* |
 Conectores derivacion en C de cobre | *Crimping tap-off type C copper*



PART NUMBER	APPLICATION										
	CABLE TO CABLE							CABLE TO REBAR			
	RUN				TAP			RUN	TAP		
	DIAMETER		SECTION	ROD	DIAMETER		SECTION	REBAR	DIAMETER		SECTION
MIN	MAX	MIN - MAX	MIN - MAX	MIN	MAX	MIN - MAX	MIN - MAX	MIN	MAX	MIN - MAX	
YGHP120C035	9,4	14,4	50 - 120	12,7 - 15,9	5,2	7,6	20 - 35	9,5 - 12,7	7,6	7,6	35 - 35
YGHP120C120	9,4	14,4	50 - 120	12,7 - 15,9	11,9	14,4	85 - 120	9,5 - 12,7	11,9	14,4	85 - 120
YGHP240C035	14,4	20,4	120 - 240	15,9 - 19,1	5,2	7,6	20 - 35	15,9 - 19,1	5,2	7,6	20 - 35
YGHP240C070	14,4	20,4	120 - 240	15,9 - 19,1	9,4	10,9	50 - 70	15,9 - 19,1	9,4	10,9	50 - 70
YGHP240C120	14,4	20,4	120 - 240	15,9 - 19,1	11,9	14,4	85 - 120	15,9 - 19,1	11,9	14,4	85 - 120
YGHP240C240	14,4	20,4	120 - 240	15,9 - 19,1	17,5	20,4	185 - 240	15,9 - 19,1	17,5	20,4	185 - 240

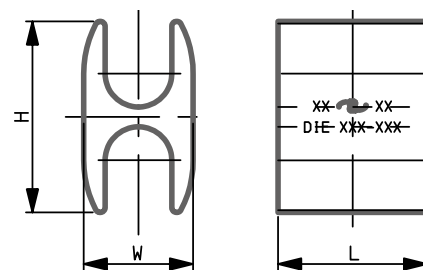


Ligador derivação em C cobre | *Raccords dérivation en C cuivre* |
 Conectores derivacion en C de cobre | *Crimping tap-off type C copper*



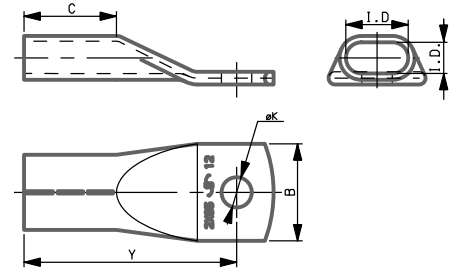
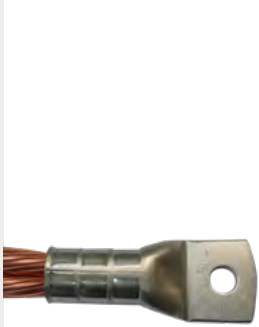
PART NUMBER	APPLICATION										MM			
	CABLE TO CABLE						CABLE TO REBAR							
	GROOVE A			GROOVE B			GROOVE A	GROOVE B						
	DIAMETER		SECTION	DIAMETER		SECTION	ROD	DIAMETER	SECTION					
MIN	MAX	MIN - MAX	MIN	MAX	MIN - MAX	MIN - MAX	MIN	MAX	MIN - MAX	C	C-C	B	L	
YGL120C120	7,6	14,4	35 - 120	7,6	14,4	35 - 120	12,7 - 15,9	7,6	14,4	35 - 120	42	42	19	64
YGL240C120	14,4	20,4	120 - 240	7,6	14,4	35 - 120	15,9 - 19,1	7,6	14,4	35 - 120	53	42	19	64
YGL240C240	14,4	20,4	120 - 240	14,4	20,4	120 - 240	15,9 - 19,1	14,4	20,4	120 - 240	58	58	28	75

Ligador derivação em H cobre | *Raccords dérivation en H cuivre* |
 Conectores derivacion en H de cobre | *Crimping tap-off type H copper*

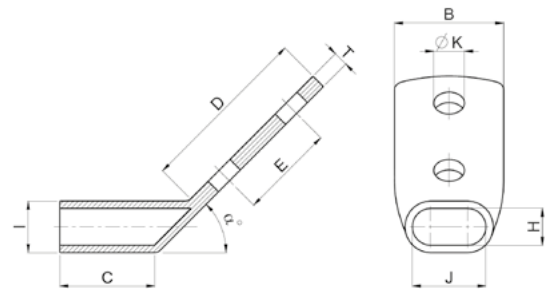


PART NUMBER	APPLICATION						MM					
	CONDUCTOR "A" (RUN)			CONDUCTOR "B" (TAP)								
	DIAMETER		STR (MM ²)	DIAMETER		STR (MM ²)				H	W	L
	MIN	MAX		MIN	MAX							
YH50C50	9	9	50	6,6	9	35 - 50	26	15	28			
YH95C95	12,5	12,5	95	11	12,5	70 - 95	38,4	22	30			

Ligador cobre estanhado | *Raccord à sertissage cuivre étamé* |
 Terminal cobre estañado | *Copper terminal tin plated*

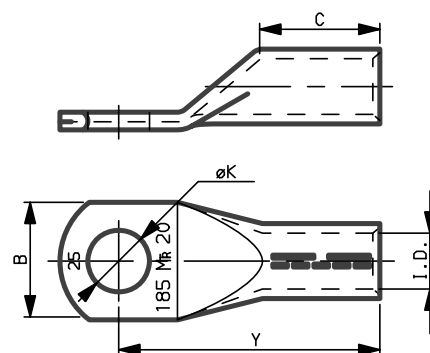


PART NUMBER	CABLE SECTION	STUD HOLE	MM			WAPPLICATION TOOLING HYDRAULIC			
			I.D.	Y	B	C	ØK	Y35	Y35BH
YCA2X95M12TN	2x95	M12	19x27	78	42	40	13,2	U2X95 (3x)	U2X95 (3x)



PART NUMBER	CABLE SECTION	STUD HOLE	MM									
			ØK	H	I	J	B	C	D	T	E	α°
YCA2X120M12TN45	2X120	M12	13	15.5	21.7	31	46	40	73	6.2	40	45
YCA2X185M12TN45	2X185	M12	13	19	26.5	38	57	50	73	7.3	40	45

Ligador cobre DIN46235 | *Raccord cuivre DIN46235* |
 Terminal cobre DIN46235 | *Copper terminal DIN46235*

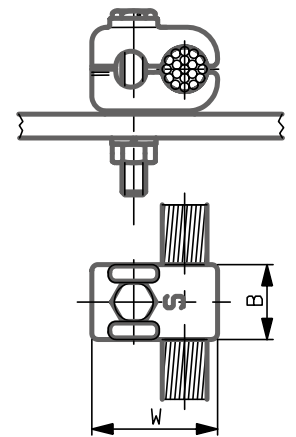


DIN

PART NUMBER	CABLE SECTION	STUD HOLE M	DIE CODE KZ	DIMENSIONS				
				I.D.	Y	B	C	ØK
YCA070M8	70	8	16	11,5	55	24	28	8,4
YCA070M10	70	10	16	11,5	55	24	28	10,5
YCA070M12	70	12	16	11,5	55	24	28	13,2
YCA070M16	70	16	16	11,5	55	30	28	17
YCA095M8	95	8	18	13,5	65	28	35	8,4
YCA095M10	95	10	18	13,5	65	28	35	10,5
YCA095M12	95	12	18	13,5	65	28	35	13,2
YCA095M16	95	16	18	13,5	65	32	35	17
YCA120M10	120	10	20	15,5	70	32	35	10,5
YCA120M12	120	12	20	15,5	70	32	35	13,2
YCA120M16	120	16	20	15,5	73	32	35	17
YCA120M20	120	20	20	15,5	77	38	35	21
YCA150M12	150	12	22	17	78	34	35	13,2
YCA150M16	150	16	22	17	81	34	35	17
YCA150M20	150	20	22	17	85	40	35	21
YCA185M12	185	12	25	19	82	37	40	13,2
YCA185M16	185	16	25	19	85	37	40	17
YCA185M20	185	20	25	19	88	40	40	21
YCA240M12	240	12	28	21,5	92	42	40	13,2
YCA240M16	240	16	28	21,5	92	42	40	17
YCA240M20	240	20	28	21,5	92	45	40	21

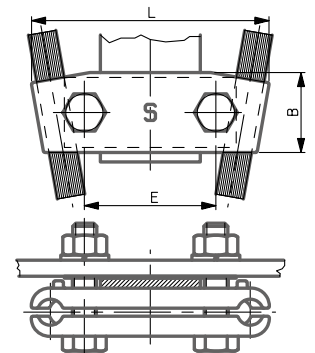
ADD "TN" AT THE END FOR THE PART NUMBER FOR TIN PLATED CONNECTORS

Ligador cabo cobre a estrutura | *Raccord câble cuivre à structure* |
 Conector cable cobre a estrutura | *Copper connector cable to structure*



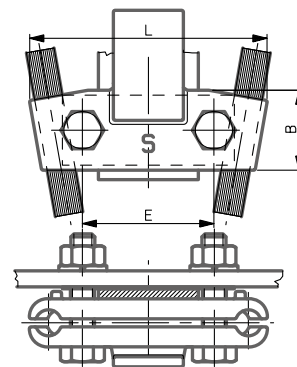
PART NUMBER	CABLE SECTION MM ²		DIMENSIONS		BOLT SIZE	RECOM. TORQUE N/M
	MIN	MAX	B	W		
GB016070M8C	16	70	25	36	M8	15
GB016070M12C	16	70	25	36	M12	60
GB070120M8C	70	120	25	36	M8	15
GB070120M12C	70	120	25	36	M12	60
GB070120M16C	70	120	30	36	M16	140
GB120150M8C	120	150	25	42	M8	15
GB120150M12C	120	150	25	42	M12	60
GB150240M12C	150	240	35	59	M12	60

Ligador 2 ou 4 cabo cobre a estrutura | *Raccord 2 ou 4 câble cuivre à structure* |
 Conector 2 o 4 cable cobre a estrutura | *Copper connector 2 or 4 cable to structure*

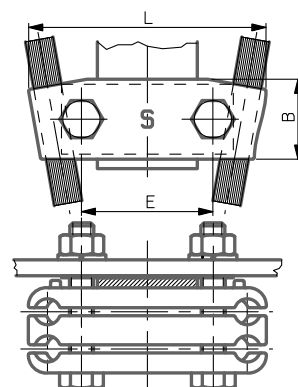


PART NUMBER	CU CABLE SECTION MM ²		CU BAR DIMENSIONS		DIMENSIONS			BOLT SIZE	RECOM. TORQUE NM
	MIN	MAX	MIN	MAX	E	B	L		
STN070120C	70	120	40 x 5	50 x 5	65	40	120	M12	60
STN120150C	120	150	40 x 5	50 x 5	65	40	120	M12	60

Ligador 2 ou 4 cabo cobre a estrutura | *Raccord 2 ou 4 câble cuivre à structure* |
 Conector 2 o 4 cable cobre a estrutura | *Copper connector 2 or 4 cable to structure*

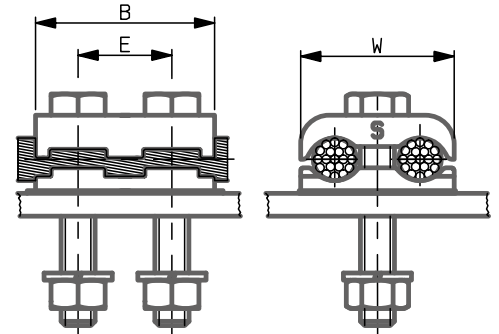


PART NUMBER	CU CABLE SECTION MM ²		CU BAR DIMENSIONS		DIMENSIONS			BOLT SIZE	RECOM. TORQUE NM
	MIN	MAX	MIN	MAX	E	B	L		
STN070120FC	70	120	40 x 5	50 x 5	65	40	120	M12	60
STN120150FC	120	150	40 x 5	50 x 5	65	40	120	M12	60

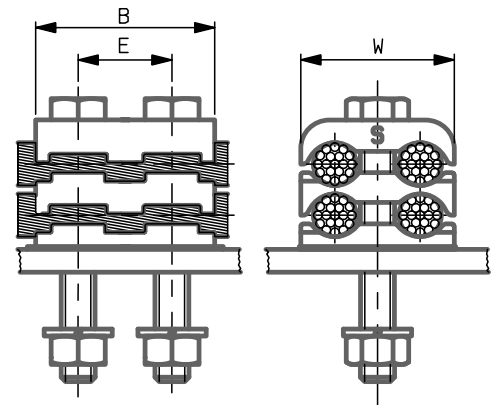


PART NUMBER	CU CABLE SECTION MM ²		CU BAR DIMENSIONS		DIMENSIONS			BOLT SIZE	RECOM. TORQUE NM
	MIN	MAX	MIN	MAX	E	B	L		
S2TN070120C	70	120	40 x 5	50 x 5	65	40	120	M12	60
S2TN120150C	120	150	40 x 5	50 x 5	65	40	120	M12	60

Ligador 2 ou 4 cabo cobre a estrutura | *Raccord 2 ou 4 câble cuivre à structure* |
 Conector 2 o 4 cable cobre a estrutura | *Copper connector 2 or 4 cable to structure*

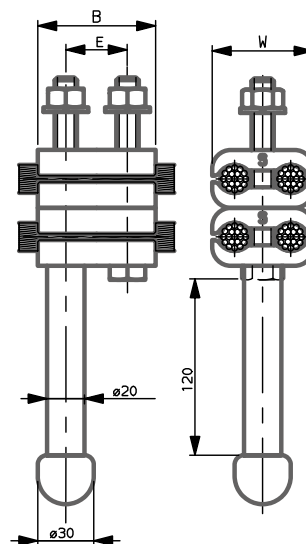
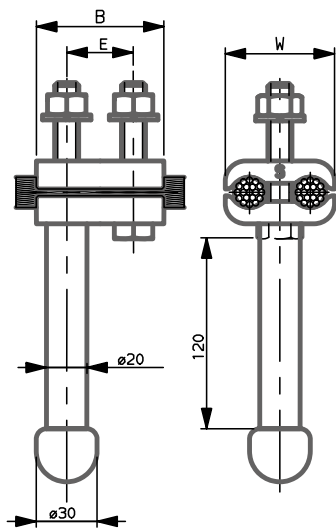


PART NUMBER	CABLE SECTION MM ²		DIMENSIONS			BOLT SIZE	RECOM. TORQUE NM
	MIN	MAX	E	B	W		
GL070120M12C	70	120	50	82	54	M12	60
GL120150M12C	120	150	50	82	54	M12	60



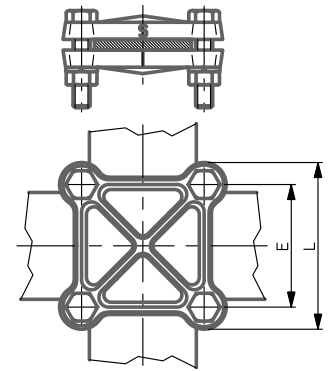
PART NUMBER	CABLE SECTION MM ²		DIMENSIONS			BOLT SIZE	RECOM. TORQUE NM
	MIN	MAX	E	B	W		
G4L070120M12C	70	120	50	82	54	M12	60
G4L120150M12C	120	150	50	82	54	M12	60

Ligador 2 ou 4 cabo cobre a estrutura com ponto fixo | *Raccord 2 ou 4 câble cuivre à structure avec point fixe* | Conector 2 o 4 cable cobre a estructura con punto fijo | *Copper connector 2 or 4 cable to structure with fix point*

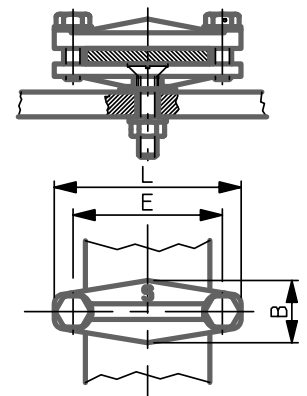


PART NUMBER	CABLE SECTION MM ²		DIMENSIONS			BOLT SIZE	RECOM. TORQUE NM
	UPPER	LOWER	E	B	W		
G2C095M12S	95	95	50	82	54	M12	60
G2C120M12S	120	120	50	82	54	M12	60
G2C240M12S	240	240	50	82	54	M12	60
G4C095M12S	95	95	50	82	54	M12	60
G4C120M12S	120	120	50	82	54	M12	60
G4C120240M12S	120	240	50	82	54	M12	60
G4C240M12S	240	240	50	82	54	M12	60

Ligador barra cobre a estrutura | *Raccord barre cuivre à structure* |
 Conector pletina cobre a estrutura | *Copper connector bar to structure*

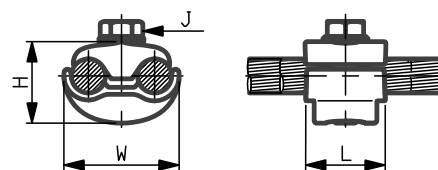


PART NUMBER	CU BAR DIMENSIONS		DIMENSIONS			BOLT SIZE	RECOM. TORQUE NM
	MIN	MAX	E	L			
HFBC40	30 x 4	40 x 5	50	68	M8	15	
HFBC50	50 X 5	50 x 5	60	78	M8	15	

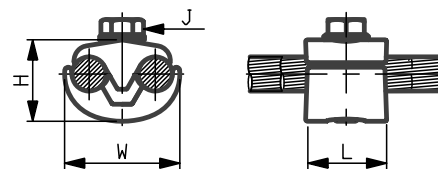


PART NUMBER	CU BAR DIMENSIONS		DIMENSIONS			BOLT SIZE	RECOM. TORQUE NM
	MIN	MAX	E	B	L		
HHB1C40C	30 x 4	40 x 5	48	20	60	M6	10
HHB1C50C	50 X 5	50 x 5	58	25	74	M6	10
HHB1C50E1C	50 X 5	50 x 5	58	20	70	M6	10

Ligador paralelo | *Raccord parallèle* | Conector paralelo | *Parallel clamp*

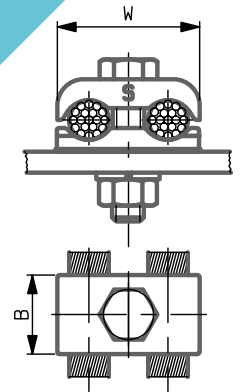


PART NUMBER	APPLICATION								DIMENSIONS			
	CONDUCTOR "A" (RUN)				CONDUCTOR "B" (TAP)				L	H	J	W
	SECTION CU OR AL (MM ²)		DIAMETER		SECTION CU OR AL (MM ²)		DIAMETER					
	MIN	MAX	MIN	MAX	MIN	MAX	MIN	MAX				
UC25R2RS	6	50	3,2	10,1	6	35	3,2	8,2	28,6	41,3	5/16"	34,9
UC28RS	50	120	9,4	14,6	6	50	3,2	10,1	34,9	60,3	3/8"	47,6
UC32RS	50	200	9,9	18,4	10	70	4,2	11,1	38,1	60,3	3/8"	57,2
UC33R	95	200	12,8	18,8	10	70	4,1	11,4	44,5	69,8	1/2"	57,2

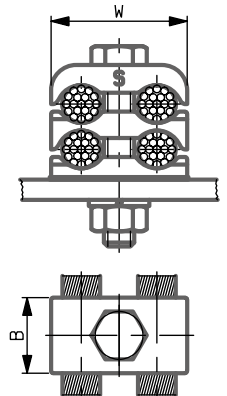


PART NUMBER	APPLICATION								DIMENSIONS			
	CONDUCTOR "A" (RUN)				CONDUCTOR "B" (TAP)				L	H	J	W
	SECTION CU OR AL (MM ²)		DIAMETER		SECTION CU OR AL (MM ²)		DIAMETER					
	MIN	MAX	MIN	MAX	MIN	MAX	MIN	MAX				
UC26RGE1	25	70	6,3	10,5	25	70	6,3	10,5	29	41	M8	35
UC32RGE1	95	150	12,6	15,7	25	95	6,3	12,5	35	60	M10	47
UC32RGE2	70	150	10,5	15,7	70	150	10,5	15,7	38	48	M10	54
UC34AGE12	95	240	12,5	20,3	50	240	9,1	20,3	44	69	M12	57

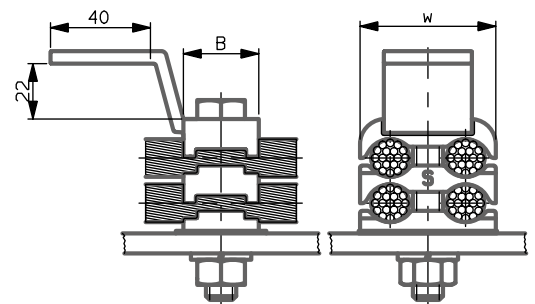
Ligador 2 ou 4 cabo cobre a estrutura | *Raccord 2 ou 4 câble cuivre à structure* |
 Conector 2 o 4 cable cobre a estrutura | *Copper connector 2 or 4 cable to structure*



PART NUMBER	CABLE SECTION MM ²		DIMENSIONS		BOLT SIZE	RECOM. TORQUE NM
	MIN	MAX	B	W		
GC016070M12C	16	70	40	25	M12	60
GC070120M12C	70	120	40	25	M12	60
GC070120M16C	70	120	40	25	M16	140
GC150240M12C	150	240	65	41	M12	60

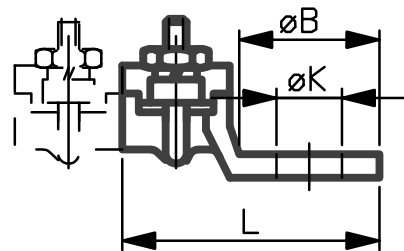


PART NUMBER	CABLE SECTION MM ²		DIMENSIONS		BOLT SIZE	RECOM. TORQUE NM
	MIN	MAX	B	W		
G4C070120M12C	70	120	40	25	M12	60
G4C120150M12C	120	150	54	30	M12	60
G4C150240M12C	150	240	65	41	M12	60



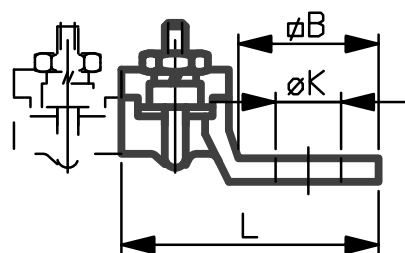
PART NUMBER	CABLE SECTION MM ²		DIMENSIONS		BOLT SIZE	RECOM. TORQUE NM
	MIN	MAX	B	W		
G4C070120M12FC	70	120	40	25	M12	60
G4C120150M12FC	120	150	54	30	M12	60
G4C150240M12FC	150	240	65	41	M12	60

Ligador de língua de anel | *Raccord de langue d'anneau* |
 Terminal de lengüeta de anillo | *Ring tongue terminal*



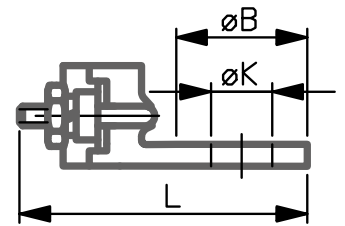
PART NUMBER		APPLICATION		NUMBER OF BOLTS	DIMENSIONS			
WITH U STEEL BOLT	WITH U COPPER ALLOY BOLT	CABLE SECTION			ØB	L	ØK	ØK (SPECIAL)
		MIN	MAX					
1BR921	1BR921B	6	50	1	21	43	9	9 (11)
1BR1125	1BR1125B	6	70	1	25	55	11	11 (9 - 13 - 15)
1BR1430	1BR1430B	16	120	1	30	64	13	13 (15)
1BR1632	1BR1632B	25	150	1	32	70	13	13 (15)
1BR1836	1BR1836B	25	185	1	36	75	13	13 (15)
1BR2240	1BR2240B	70	300	1	40	85	19	19 (15 - 17)
2BR921	2BR921B	6	50	2	21	64	9	9 (11 - 13)
2BR1632	2BR1632B	25	150	2	32	100	13	11 (15)
2BR2240	2BR2240B	70	300	2	40	114	19	11 (15 - 17)

Ligador de língua quadrada | *Raccord de langue carrée* |
 Terminal de lengüeta cuadrada | *Square tongue terminal*



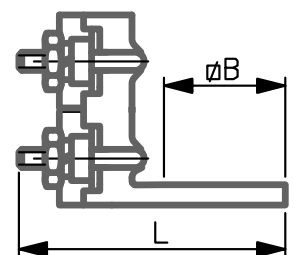
PART NUMBER		APPLICATION		NUMBER OF BOLTS	DIMENSIONS			
WITH U STEEL BOLT	WITH U COPPER ALLOY BOLT	CABLE SECTION			B	L	ØK	ØK (SPECIAL)
		MIN	MAX					
1BC253	1BC253B	6	70	1	30	60	11	11 (9 - 13)
1BC313	1BC313B	25	150	1	30	68	11	11 (9 - 13)
1BC312	1BC312B	25	150	1	40	78	13	13 (15)
1BC420	1BC420B	25	185	1	50	93	Undrilled	-
2BC312	2BC312B	25	150	2	40	108	Undrilled	-
2BC2300	2BC2300B	50	300	2	50	125	Undrilled	-

90° Ligador de língua de anel | *90° Raccord de langue d'anneau* |
 90° Terminal de lengüeta de anillo | *90° Ring tongue terminal*



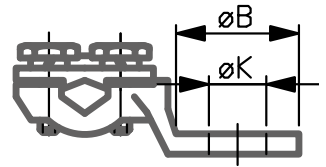
PART NUMBER		APPLICATION		NUMBER OF BOLTS	DIMENSIONS			
WITH U STEEL BOLT	WITH U COPPER ALLOY BOLT	CABLE SECTION			ØB	L	ØK	ØK (SPECIAL)
		MIN	MAX					
1BER921	1BER921B	6	50	1	21	53	9	9 (11 - 13)
1BER1430	1BER1430B	16	120	1	30	75	13	13 (15)
1BER1632	1BER1632B	25	150	1	32	80	13	13 (15)

90° Ligador de língua quadrada | *90° Raccord de langue carrée* |
 90° Terminal de lengüeta cuadrada | *90° Square tongue terminal*

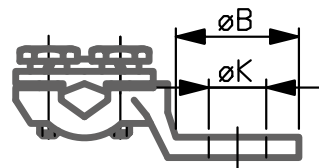


PART NUMBER		APPLICATION		NUMBER OF BOLTS	DIMENSIONS		
WITH U STEEL BOLT	WITH U COPPER ALLOY BOLT	CABLE SECTION			B	L	ØK
		MIN	MAX				
2BEC507	2BEC507B	150	300	2	50	120	Undrilled

Ligador de língua de anel | *Raccord de langue d'anneau* |
 Conector de lengüeta de anillo | *Ring tongue connector*

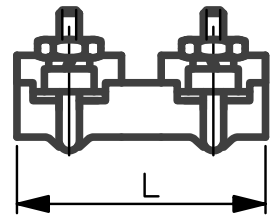


PART NUMBER		APPLICATION			NUMBER OF CAPS	DIMENSIONS		
WITH STEEL BOLTS	WITH COPPER ALLOY BOLTS	CABLE SECTION		ØB		L	ØK	
		MIN	MAX					
CTT10	CTT10B	25	70	1	26	55	11	



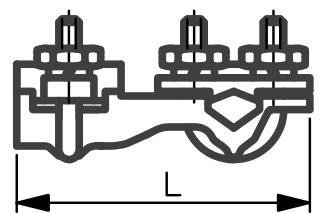
PART NUMBER		APPLICATION			NUMBER OF U BOLTS	DIMENSIONS			
WITH U STEEL BOLTS	WITH U COPPER ALLOY BOLTS	CABLE SECTION		ØB		L	ØK	ØK (SPECIAL)	
		MIN	MAX						
CTR10	CTR10B	6	75	1	26	55	11	9	
CTR16	CTR16B	35	150	1	26	70	11	-	

Ligador recto | *Raccord droit* | Conector recto | *Straight connector*



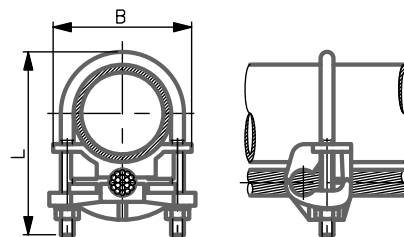
PART NUMBER		APPLICATION		NUMBER OF U BOLTS	DIMENSIONS
WITH U STEEL BOLTS	WITH U COPPER ALLOY BOLTS	CABLE SECTION			L
		MIN	MAX		
RDB201	RDB210B	6	50	1 + 1	43
RDB211	RDB211B	6	70	1 + 1	48
RDB301	RDB301B	25	150	1 + 1	63

Ligador em T | *Raccord en T* | Conector en T | *T connector*



PART NUMBER		APPLICATION		NUMBER OF U BOLTS	DIMENSIONS
WITH U STEEL BOLTS	WITH U COPPER ALLOY BOLTS	CABLE SECTION			L
		MIN	MAX		
BT9	BT9B	6	50	1 + 1	47
BT11	BT11B	6	70	1 + 1	57
BT16	BT16B	25	150	1 + 1	78

Ligador tubo ou borna a cable | *Raccord tube ou borne à câble* |
 Conector tubo o borna a cable | *Connector tube or stud to cable*



PART NUMBER	TUBE DIAMETER		TUBE I.P.S.	CABLE SECTION MM ²		DIMENSIONS		BOLT SIZE
	MIN	MAX	INCH (MM)	MIN	MAX	B	L	
GAR184C	50	60,3	2" (60,3)	6	25	95,3	107,9	3/8"
GAR1826	50	60,3	2" (60,3)	16	70	95,3	107,9	3/8"
GAR1829	50	60,3	2" (60,3)	50	120	95,3	114,3	3/8"
GAR1834	50	60,3	2" (60,3)	150	240	104,8	133,4	1/2"
GAR18150	50	60	-	120	150	95	110	M10
GAR194C	63,5	73	2-1/2" (73)	6	25	107,9	127	3/8"
GAR1926	63,5	73	2-1/2" (73)	16	70	107,9	127	3/8"
GAR1929	63,5	73	2-1/2" (73)	50	120	107,9	127	3/8"
GAR1934	63,5	73	2-1/2" (73)	150	240	117,5	142,9	1/2"
GAR204C	76,2	88,9	3" (88,9)	6	25	120,7	142,9	3/8"
GAR2026	76,2	88,9	3" (88,9)	16	70	120,7	142,9	3/8"
GAR2029	76,2	88,9	3" (88,9)	50	120	120,7	142,9	3/8"
GAR2034	76,2	88,9	3" (88,9)	150	240	133,4	161,9	1/2"
GAR214C	88,9	101,6	3-1/2" (101,6)	6	25	136,5	158,8	3/8"
GAR2126	88,9	101,6	3-1/2" (101,6)	16	70	136,5	158,8	3/8"
GAR2129	88,9	101,6	3-1/2" (101,6)	50	120	136,5	158,8	3/8"
GAR2134	88,9	101,6	3-1/2" (101,6)	150	240	146,1	171,4	1/2"
GAR224C	101,6	114,3	4" (114,3)	6	25	149,2	161,9	3/8"
GAR2226	101,6	114,3	4" (114,3)	16	70	149,2	161,9	3/8"
GAR2229	101,6	114,3	4" (114,3)	50	120	149,2	161,9	3/8"
GAR2234	101,6	114,3	4" (114,3)	150	240	158,8	174,6	1/2"
GAR244C	-	-	5" (141,4)	6	25	174,6	196,9	3/8"
GAR2426	-	-	5" (141,4)	16	70	174,6	196,9	3/8"
GAR2429	-	-	5" (141,4)	50	120	184,2	196,9	1/2"
GAR2434	-	-	5" (141,4)	150	240	184,2	219,1	1/2"
GAR8629	-	-	6" (168,3)	50	120	212,7	223,9	1/2"

9. Cadeias de amarração
Chaînes d'amarrage
Cadenas de amarre
Mooring strings

CADEIAS TENSÃO SIMPLES (CABO SIMPLE O DUPLO)
CHAÎNES DE TENSION SIMPLES (CÂBLE SIMPLE OU DOUBLE)
CADENAS DE TENSÓN SIMPLES (CABLE SIMPLE O DOBLE)
SINGLE TENSION STRINGS (SINGLE & TWIN BUNDLE)



CADEIA SUSPENSÃO PARA CABLE DE GUARDA
CHAÎNE DE SUSPENSION POUR CÂBLE DE GARDE
CADENA DE SUSPENSÓN PARA CABLE DE TIERRA
SINGLE SUSPENSION STRING FOR EARTHING WIRE



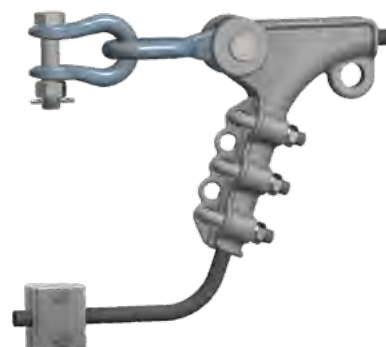
CADEIAS TENSÃO DUPLAS (CABO SIMPLE O DUPLO)
CHAÎNES DE TENSION DUPLEX (CÂBLE SIMPLE OU DOUBLE)
CADENAS DE TENSÓN DUPLEX (CABLE SIMPLE O DOBLE)
DOUBLE TENSION STRINGS (SINGLE & TWIN BUNDLE)



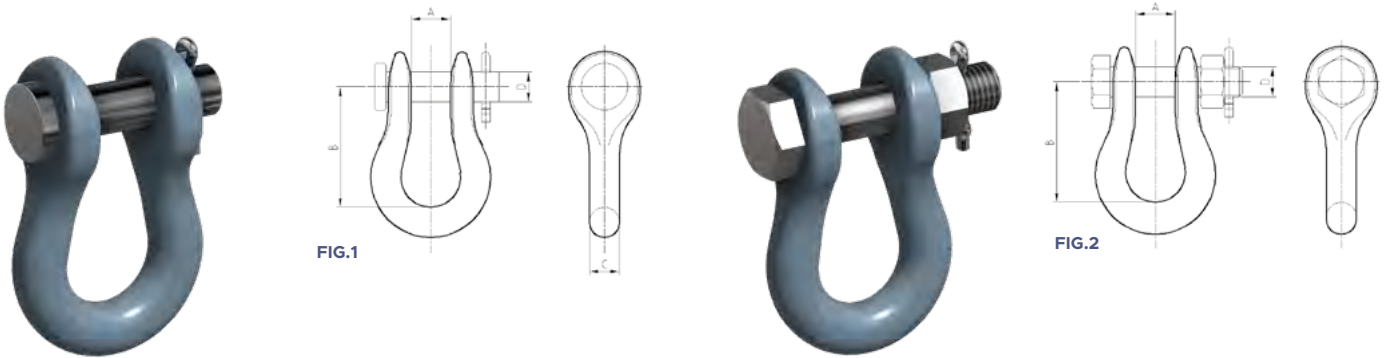
CADEIAS SUSPENSÃO DUPLAS (CABO SIMPLE O DUPLO)
CHAÎNES DE SUSPENSION DUPLEX (CÂBLE SIMPLE OU DOUBLE)
CADENAS DE SUSPENSÓN DUPLEX (CABLE SIMPLE O DOBLE)
DOUBLE SUSPENSION STRINGS (SINGLE OR TWIN BUNDLE)



CADEIA TENSÃO PARA CABLE DE GUARDA
CHAÎNE DE TENSION POUR CÂBLE DE GARDE
CADENA DE AMARRE PARA CABLE DE GUARDA
EARTHWIRE TENSION STRING

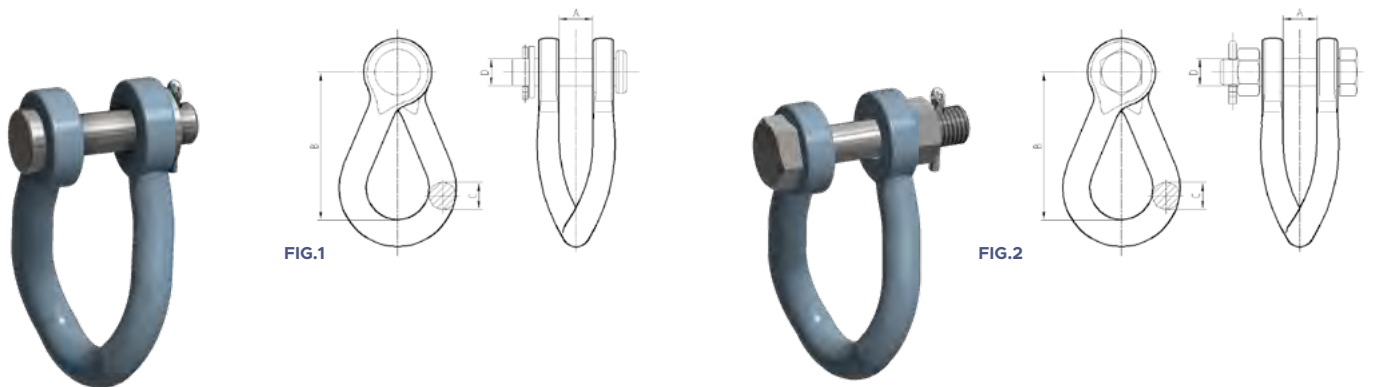


Manilha direita | Manille droit | Grillete recto | Straight Shackle



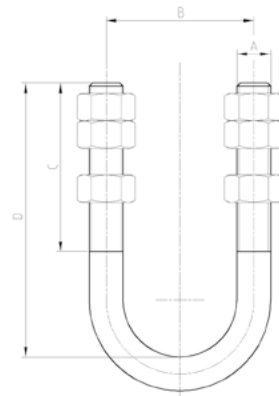
PART NUMBER		MM			BOLTS	KN	WEIGHT (KG)	FIG.
		A	B	C	D			
B7221110-2	GN	21	64	16	16	125	0,51	1
B7221110	GN	21	64	16	M16	125	0,58	2
B7221102	GN 16	24	64	16	16	125	0,53	1
B7221102-1	GN 16	24	64	16	M16	125	0,59	2
B7221124-3	GN 20	26	90	20	M18	160	1	2
B7221124	GN 20	26	90	20	M20	160	1,1	2
B7221125	GN 24	27	100	22	M22	240	1,5	2

Manilha cruzada | Manille chantourne | Grillete revirado | Twisted Shackles



PART NUMBER		MM			BOLTS	KN	WEIGHT (KG)	FIG.
		A	B	C	D			
B7221209		19	74	16	16	125	0,59	1
B7221209-2		19	74	16	M16	125	0,64	2
B7221208		19	87	16	M16	125	0,68	2
B7221212		25,5	89	16	16	125	0,61	1
B7221212-1	GR	25,5	89	16	M16	125	0,68	2
B7221224-1		24	83	20	M18	210	1	2

Estribos | Etriers | Estribos | U-bolts



PART NUMBER	BOLTS	MM				KN	WEIGHT (KG)
	A	B	C	D			
B7319276	M12	40	50	68	50	0,25	
B7321284	M12	40	55	73	80	0,27	
B7319258	M14	70	70	106	80	0,39	
B7319256	M16	70	80	146	125	0,7	
B7321289	M16	70	130	184	160	0,85	
B7321288	M18	70	80	130	160	0,93	
B7321264	M18	70	150	242	160	1,4	
B7319280	M22	90	150	238	160	2,2	

Charneiras | Chape tourillon | Bidas | Hinges



FIG.1

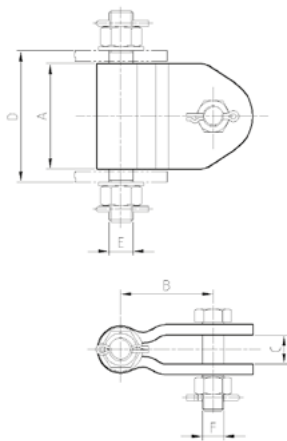
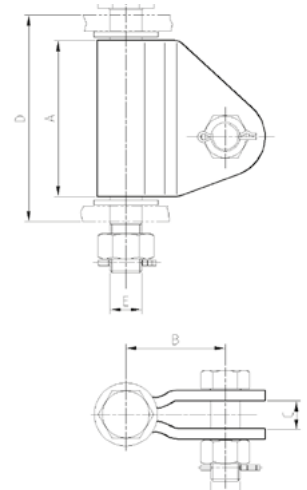


FIG.2



PART NUMBER		MM				BOLTS		KN	WEIGHT (KG)	FIG.
		A	B	C	D	E	F			
B1520F09		70	65	20	98	M16	M16	160	1,4	1
B1520G02		80	70	20	98	M18	M16	150	4,7	1
B1520124		120	75	20	156	M24	M16	150	2,9	2
B1520103	CH 150	120	75	20	156	M24	M22	150	3	2
B1520104	CH 300	120	75	20	162	M27	M22	300	4,5	2
B1520320		150	75	20	184	M24	M22	150	3,6	2
B1520322		150	75	20	192	M27	M22	300	5,5	2

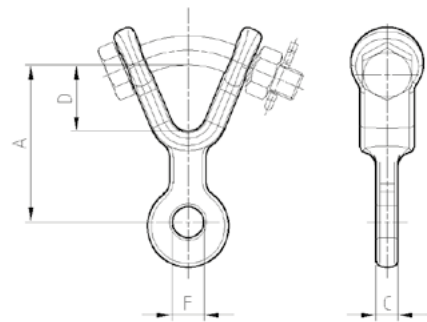
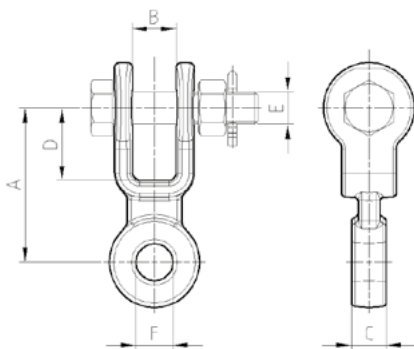
Garfo olhal | Horquillas | Chapes | Clevis eyes



FIG.1



FIG.2



PART NUMBER		MM				BOLTS	MM	KN	WEIGHT (KG)	FIG.
		A	B	C	D	E	F			
B7Q21C22-1		80	20	29	36	M16	17,5	135	0,68	1
B7Q21C18-3	HR 20	85	24	19	40	M16	20,5	180	0,84	1
B7Q21C18-2	HR 20	85	24	19	40	M18	20,5	180	0,87	1
B7Q21C18-1	HR 20	85	24	19	40	M20	20,5	180	0,93	1
B7Q21CA1	HRV 16	87		12	37	M16	17,5	120	0,7	2

Elo com bola | Oeittlets a rotule | Anillas bolas | Ball eyes



FIG.1



FIG.2



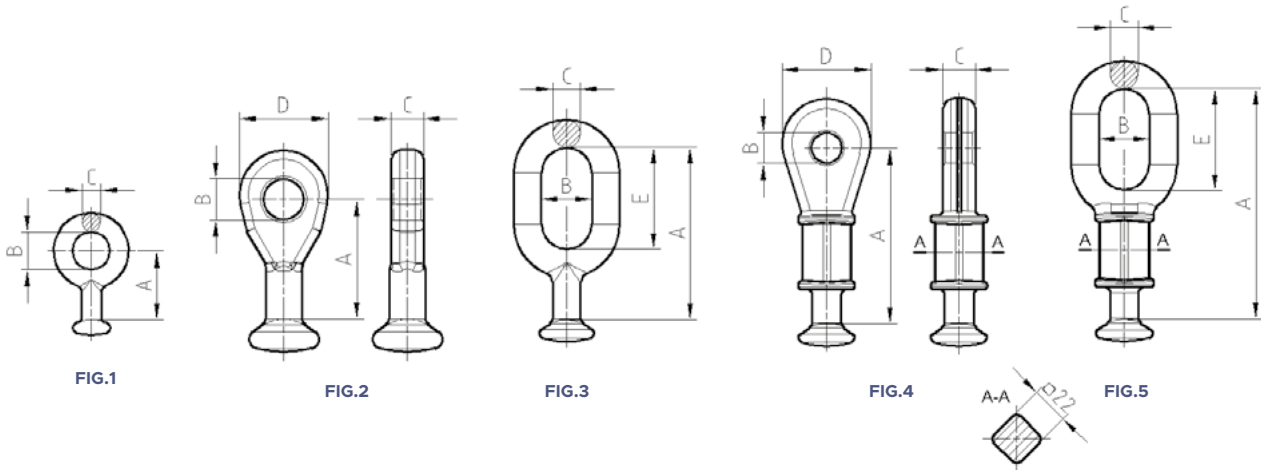
FIG.3



FIG.4



FIG.5



PART NUMBER		CEI IEC 120	MM					KN	WEIGHT (KG)	FIG.
			A	B	C	D	E			
B7P21201	OB 11	11	51	22	11			50	0,1	1
B7721106-3		16	60	18	19	52		130	0,4	2
B7721106-1	OB 100	16	60	24	19	52		130	0,4	2
B7721601	OB 150	20	70	24	19	52		160	0,56	2
B7P21301	AB 11	11	78	26	12		51	45	0,2	3
B7P21501	AB 16	16	101	30	16		60	130	0,4	3
B7727810	OE 100	16	127	20	16	52		100	0,61	4
B7721802-3		16	100	16	19	52		130	0,65	4
B7721802-2		16	100	18	19	52		130	0,65	4
B7721802-1		16	100	24	19	52		130	0,6	4
B7721A01-1	OBH 150	20	152	24	19	52		160	0,83	4
B7P21705	AB 16P	16	135	30	16		60	130	0,65	5

Rotula olhal | Ball sockets | Rótula | Socket eyes



FIG.1



FIG.2



FIG.3

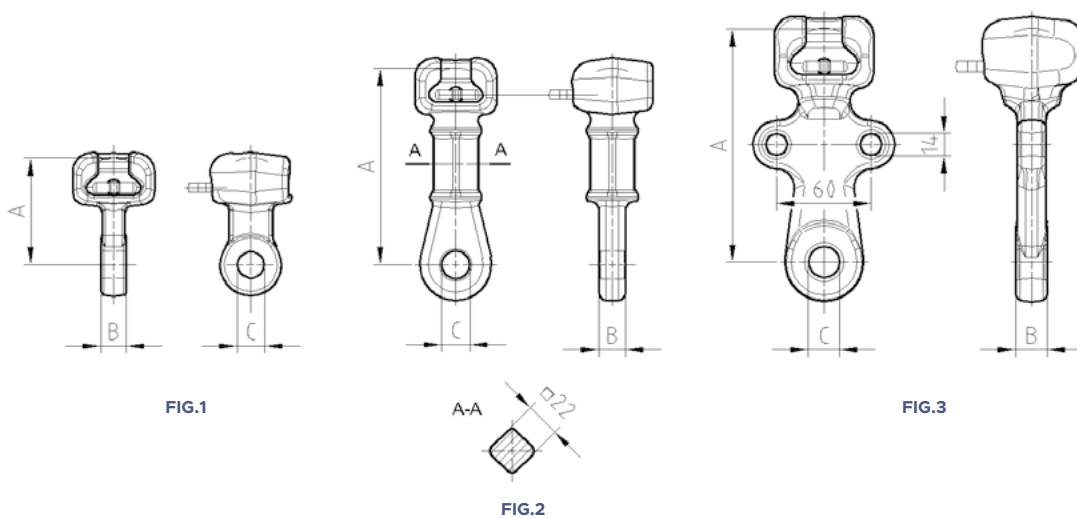


FIG.1

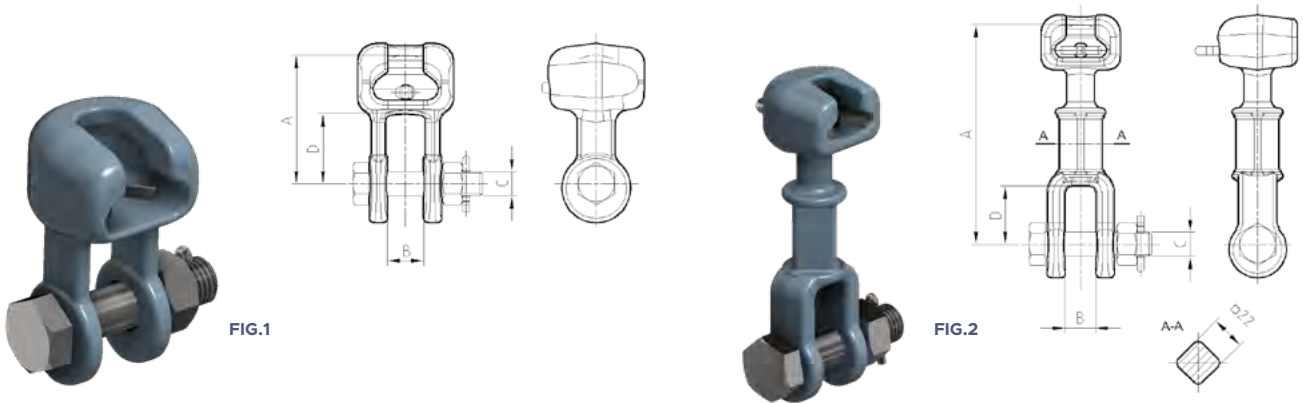
A-A

FIG.2

FIG.3

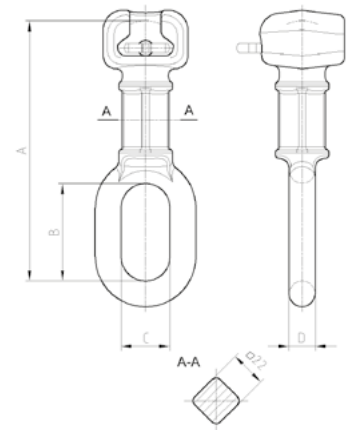
PART NUMBER		CEI IEC 120	MM			KN	WEIGHT (KG)	FIG.
			A	B	C			
B7A19102	R 11	11	56	16	17,5	45	0,51	1
B7A19101	R 11P	11	110	16	17,5	45	0,43	1
B7A21116	R 16	16A	67	16	17,5	125	0,51	1
B7A21117	R 16P	16A	137	16	17,5	125	0,69	1
B7A21125	BS 150	20	85	19	24	160	1,2	1
B7A21421		16A	125	17	17,5	125	0,89	2
B7A21401-4	R 16 P	16A	134	16	17,5	125	0,88	2
B7A21402	R 20 P	20	153	16	20	160	1,2	2
B7A21402-3	R 20/21 P	20	148	20	20	180	1,6	3

Rotula garfo | *Ball socket a chape* | Rótula horquilla | *Clevis socket*



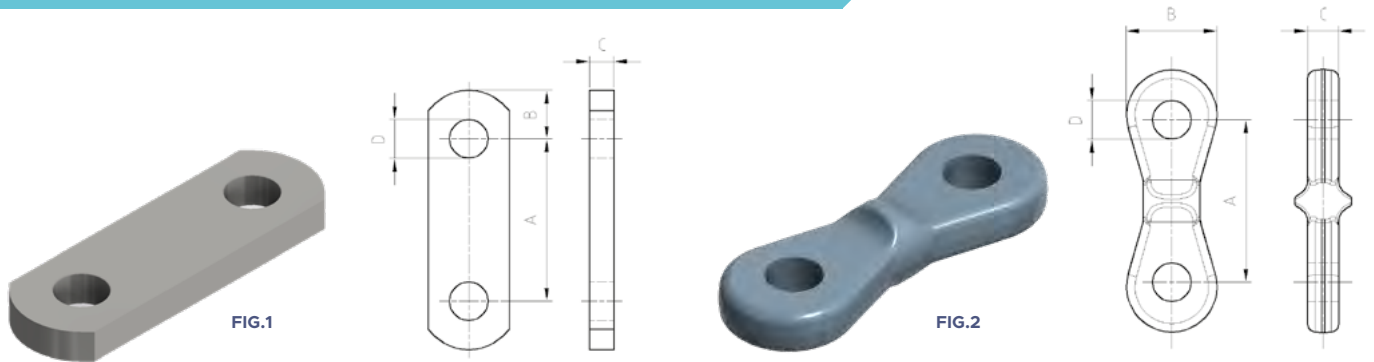
PART NUMBER		CEI IEC 120	MM		BOLTS	MM		KN	WEIGHT (KG)	FIG.
			A	B		C	D			
B7Q21B03	RH-16	16A	69	20	M16	38	135	0,75	1	
B7Q21B04		20	84	23	M16	42	160	1,2	1	
B7Q21A03		16A	144	20	M16	38	135	1,32	2	

Rotula elo | *Ball socket a oeil ovale* | Rótula oval | *Oval Socket eye*



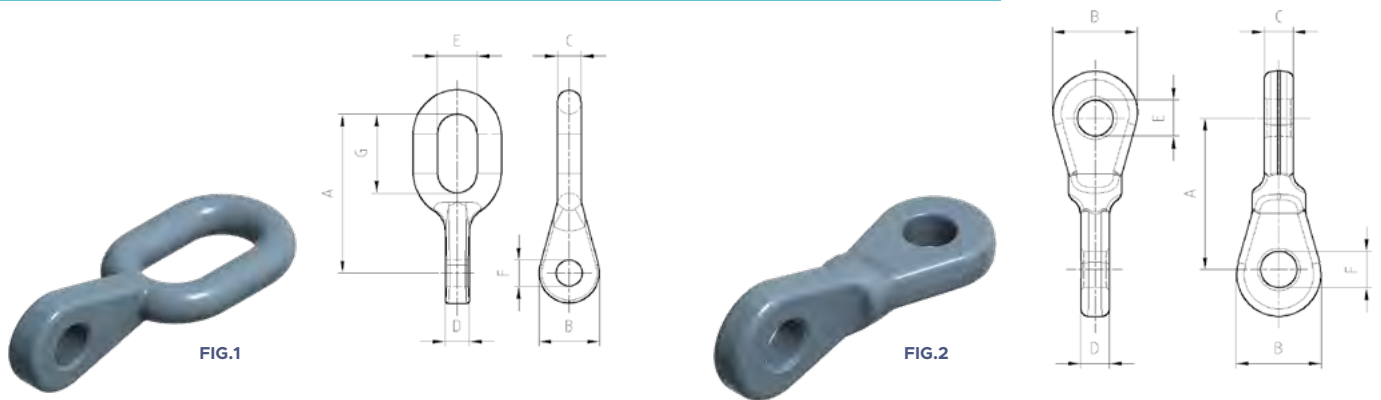
PART NUMBER	CEI IEC 120	MM				KN	WEIGHT (KG)
		A	B	C	D		
B7B21201	16A	160	60	30	16	125	0,95

Ligador direito | *Connecteur droite* | Enlace plano | *Double eye link*



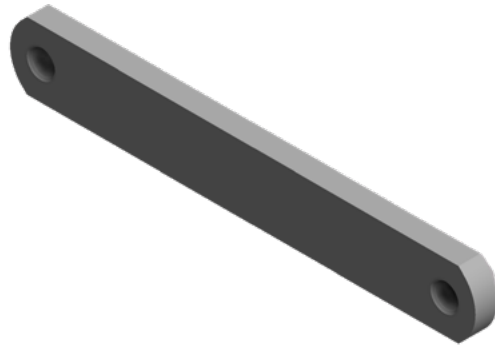
PART NUMBER	MM				KN	WEIGHT (KG)	FIG.
	A	B	C	D			
B7419103-1	100	30	15	24	150	0,79	1
B7419103-7	100	30	15	18	150	0,84	1
B7421101-2	100	56	19	24	300	0,91	2

Olhal duplo cruzado | *Double œil croisé* | Doble ojo cruzado | *Double crossed eye*



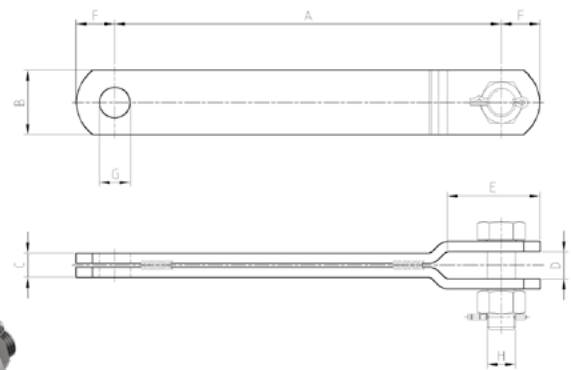
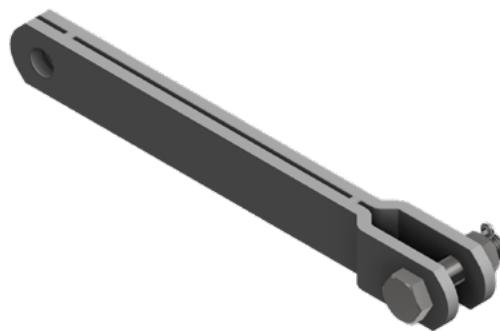
PART NUMBER	MM							KN	WEIGHT (KG)	FIG.
	A	B	C	D	E	F	G			
B7P21110	105	40	16	14	26	17,5	52	120	0,49	1
B7P21101	105	40	16	16	26	17,5	52	125	0,53	1
B7421505-2	100	56	19	14	18	18	24	150	0,75	2
B7421505-1	100	56	19	14	24	18		150	0,72	2
B7421501-2	100	56	19	19	24	24		300	0,88	2

Prolongos | Rallonges | Alargaderas | Extension links



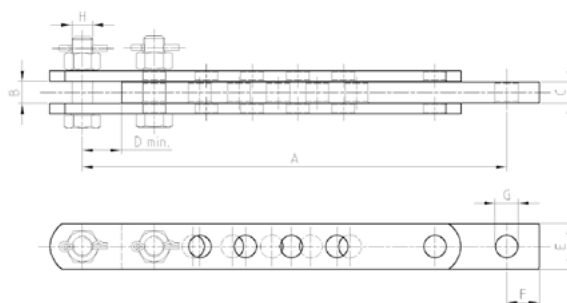
PART NUMBER	MM					KN	WEIGHT (KG)
	A	B	C	D	E		
B1B19259-1	300	40	15	25	18	125	1,6
B1B19257-1	500	40	15	25	18	125	2,5
B1B19201-1	300	50	15	30	24	150	2
B1B19254-1	300	70	15	35	24	240	2,8

Prolongos forquilha | Rallonges a chape-tenon | Alargaderas horquilla | Clevis eye extension links



PART NUMBER	MM							BOLTS	KN	WEIGHT (KG)
	A	B	C	D	E	F	G			
B1B203CR-1	300	40	19	20	67	25	18	M16	130	1,9
B1B20379-1	300	50	19	20	72	30	18	M16	150	2,4
B1B20378-1	300	50	19	20	72	30	24	M22	150	2,6
B1B21310	300	70	19	20	77	35	24	M22	300	3,5

Prolongos ajustavel | Rallonges réglables | Tensores de corredera | Sag adjuster links



PART NUMBER		MM							BOLTS	KN	WEIGHT (KG)
		A	B	C	D	E	F	G	H		
B1B19101-5	TC 16	342-540	20	15	25	40	25	17,5	M16	125	3,1
B1B21101-1	TC 20	411-670	20	15	30	40	25	21,5	M20	160	3,8
B1B21102-1		520-872	22	22	42	50	35	23,5	M22	235	8,7

Esticadores | Tendeurs d'ancrage | Tensores de rosca | Turnbuckles



FIG.1



FIG.2

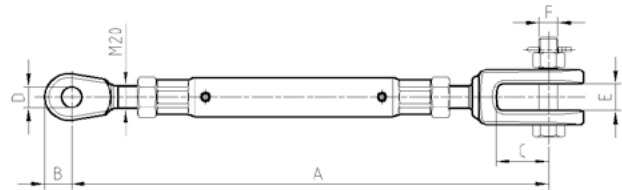


FIG.3

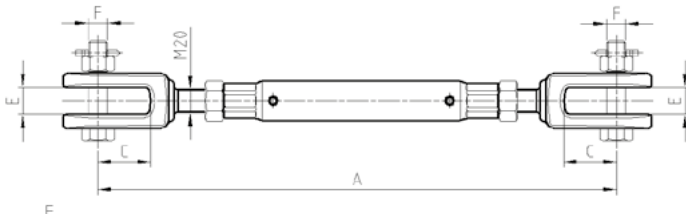
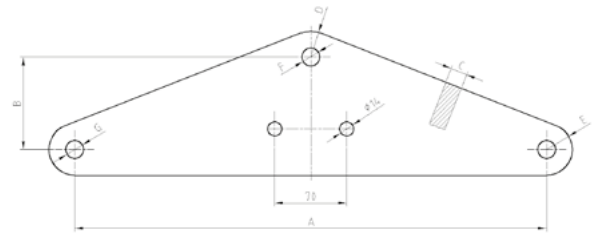
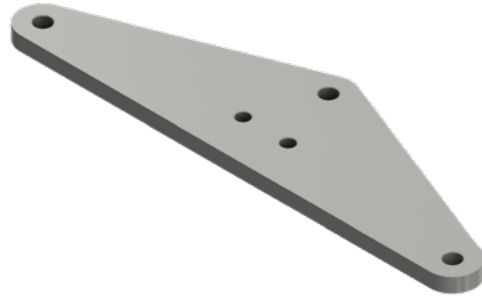


FIG.4

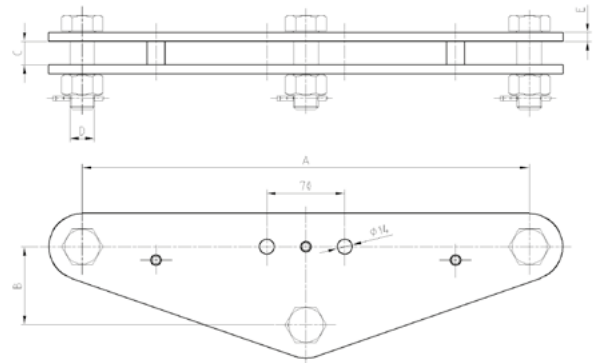


PART NUMBER	MM					BOLTS		KN	WEIGHT (KG)	FIG.
	A	B	C	D	E	F				
B1821801-3	345-490	23		18				150	2	1
B1821801	345-490	23		24				150	2	1
B1821803-3	375-490	23	45	18	20	M16		150	2,4	2
B1821803-1	375-490	23	45	24	20	M16		150	2,4	2
B1821804	375-490		45	24	20	M16		150	2,9	3
B1821808	500-720	60	45	30	20	M16		120	3,1	4

Balancim triangular | Palonniers triangulaires / Yugos triangulares | Triangular yoke plates

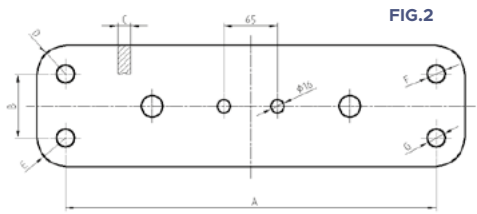
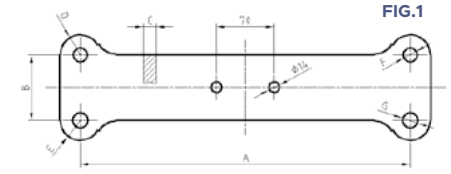
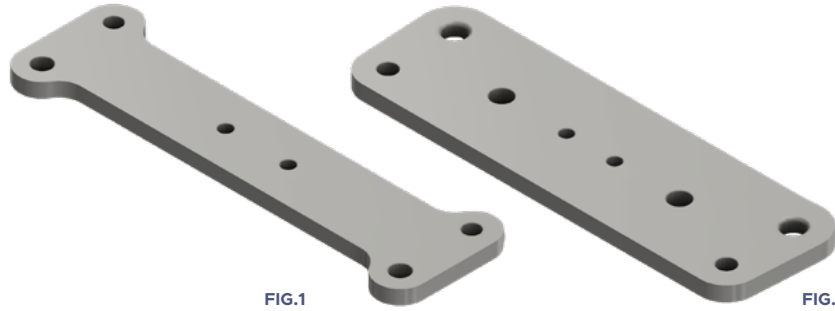


PART NUMBER	MM							KN	WEIGHT (KG)
	A	B	C	D	E	F	G		
B1T27576-1	300	70	16	30	30	18	18	160	3,6
B1T27576-1	330	70	16	30	30	18	18	160	4,3
B1T275BR-1	400	115	18	44	25	23,5	17,5	240	7,1
B1T275BD-1	400	70	20	40	30	24	22	300	6,7
B1T275BJ-2	400	90	18	45	30	24	18	300	6,9
B1T275BL-1	450	90	20	47	30	26	20	360	8,5

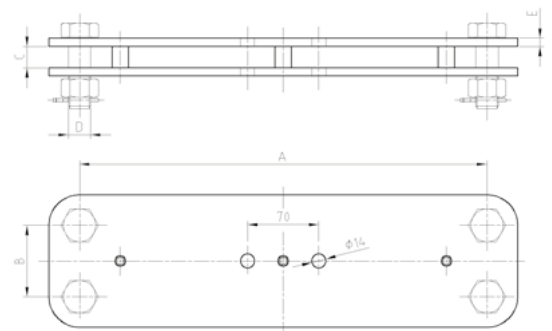


PART NUMBER	MM			BOLTS	MM	KN	WEIGHT (KG)
	A	B	C				
B1T275B8-1	200	70	20	M16	8	150	3,5
B1T27509-1	200	70	20	M22	8	150	4,1
B1T27554-1	330	70	20	M16	8	150	5
B1T27540-1	330	70	20	M22	8	150	5,5
B1T27548-1	400	70	20	M16	8	150	5,7
B1T27503-1	400	70	20	M22	8	150	6,3
B1T27507-1	400	70	20	M22	12	300	8,9

Balancim rectangular | Palonniers quadruples | Yugos rectangulares | Rectangular yoke plates

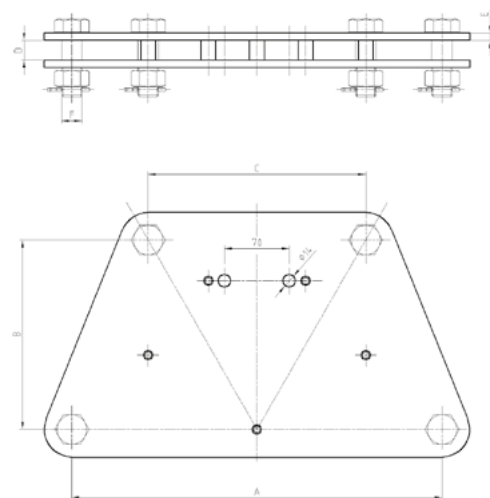


PART NUMBER	MM							KN	WEIGHT (KG)	FIG.
	A	B	C	D	E	F	G			
B1T20B43-1	400	80	16	25	25	17,5	20	160	4,9	1
B1T20B49-2	457	90	16	30	30	17,5	17,5	300	6,5	1
B1T27B34-2	450	80	20	35	35	20	20	420	7,6	1
B1T27B48	400	78	16	35	35	22	22	210	7,7	2
B1T27B37	450	78	15	35	35	22	22	210	8,6	2
B1T27B42	450	78	18	40	30	26	22	420	10,3	2



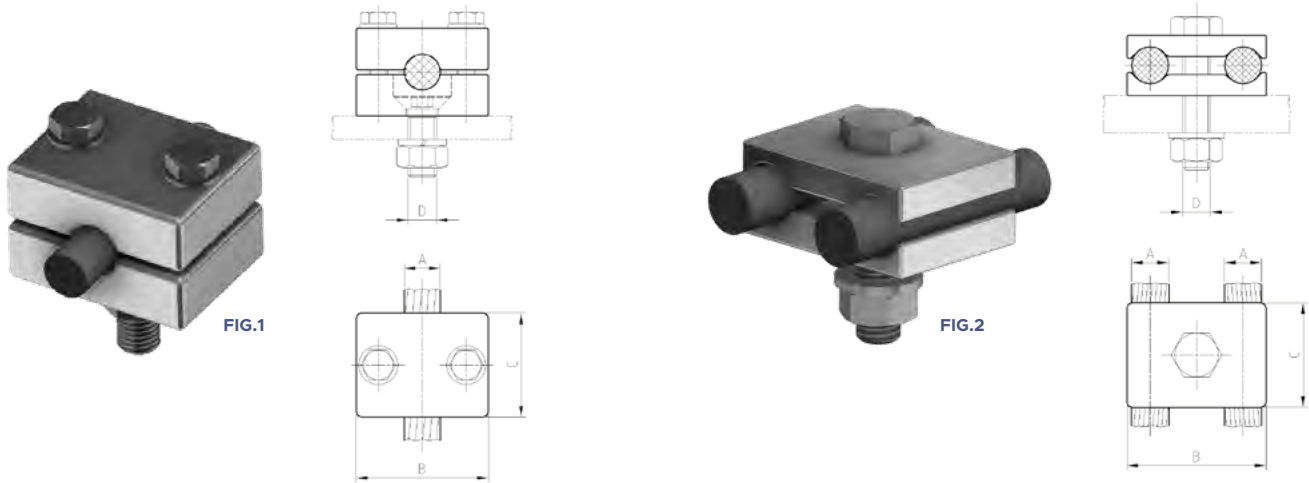
PART NUMBER	MM			BOLTS	MM	KN	WEIGHT (KG)
	A	B	C				
B1T20B18-2	400	70	20	M16	8	300	8,1
B1T20B10-1	400	70	20	M22	8	300	8,9
B1T20B25-1	400	110	20	M22	8	300	10,7

Balancim trapezoidal | Palonniers suspension en "V" | Yugos suspensión en "V" | "V" Suspension yoke plates



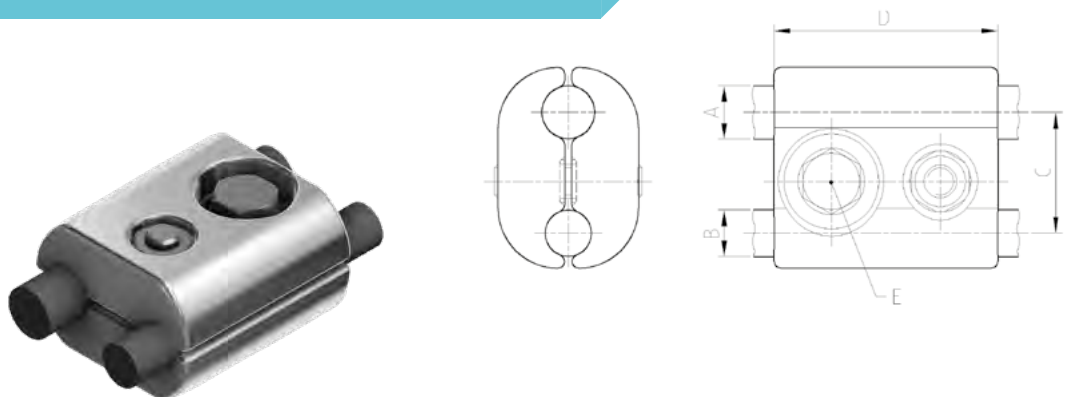
PART NUMBER	MM					BOLTS	KN	WEIGHT (KG)
	A	B	C	D	E	F		
B1T20718-2	400	100	200	20	8	M22	150	9,1
B1T20720	400	143	286	20	8	M22	300	11,6
B1T20716	400	204	235	20	8	M22	300	14

Ligadores de terra | Blocs de mise a la terre | Conexiones de puesta a tierra | Earthing connectors



PART NUMBER	MM			BOLTS	WEIGHT (KG)	FIG.
	ØA	B	C	D		
B3101T29	Ø5-10	57	45	M8	0,08	1
B3101T28	Ø5-10	57	45	M12	0,25	1
B3101T34	Ø10-12,8	57	45	M12	0,26	1
B3101T65	Ø12,9-19,4	57	45	M12	0,29	1
B3101T27	Ø19,5-22	57	45	M12	0,28	1
B3101TA9	Ø8-12	60	45	M12	0,19	2
B3101T50	Ø12-16	60	45	M12	0,22	2

Ligador paralelo | Connecteur parallele | Grapa paralela | Parallel clamp



PART NUMBER	MM				BOLTS	WEIGHT (KG)
	ØA	ØB	C	D	E	
B3101528	Ø8,5-9,25	Ø8,5-9,25	25	55	M8	0,12
B3101529	Ø5-12	Ø14	25	70	M10	0,26
B3101537	Ø10,8-21,6	Ø14-16	36	67	M10	0,34
B3101548	Ø23,8-33,5	Ø14-17	41	65	M10	0,53

Abraçadeira de fixação | Pines de descente | Grapa de bajada | Downlead Clamps

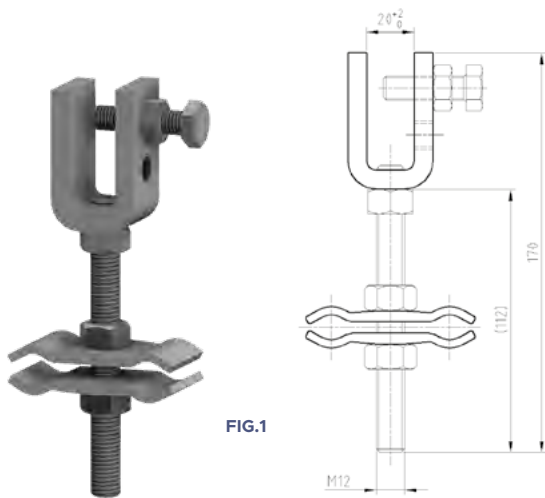


FIG.1

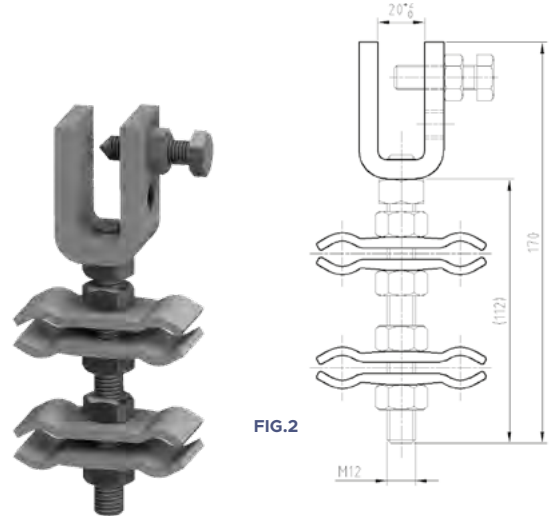
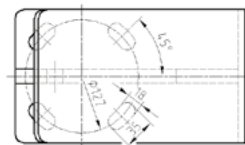
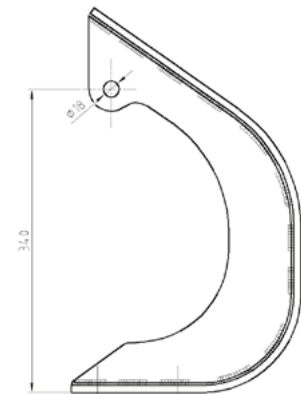


FIG.2

PART NUMBER	MM	BOLTS	WEIGHT (KG)	FIG.
	ØA	B		
B7I20104-1	Ø14,4-21,7	M12	0,5	1
B7I20301-1	Ø14,4-21,7	M12	0,6	2

Suporte C | Support de suspension | Caballete | C-Block



PART NUMBER	KN	WEIGHT (KG)
B7M20101	60	9,2

Pinça de compressão | Manchons d'ancrage | Grapa de compresión | Compression clamps



PART NUMBER	MM		BOLTS	WEIGHT (KG)
	A	B	C	
B1901258	Aster 366	20	M22	2,2
B1901260	Aster 570	20	M22	3,5
B1901285	Aster 851	20	M22	4,4
B1901264	Aster 1144	20	M22	6,5

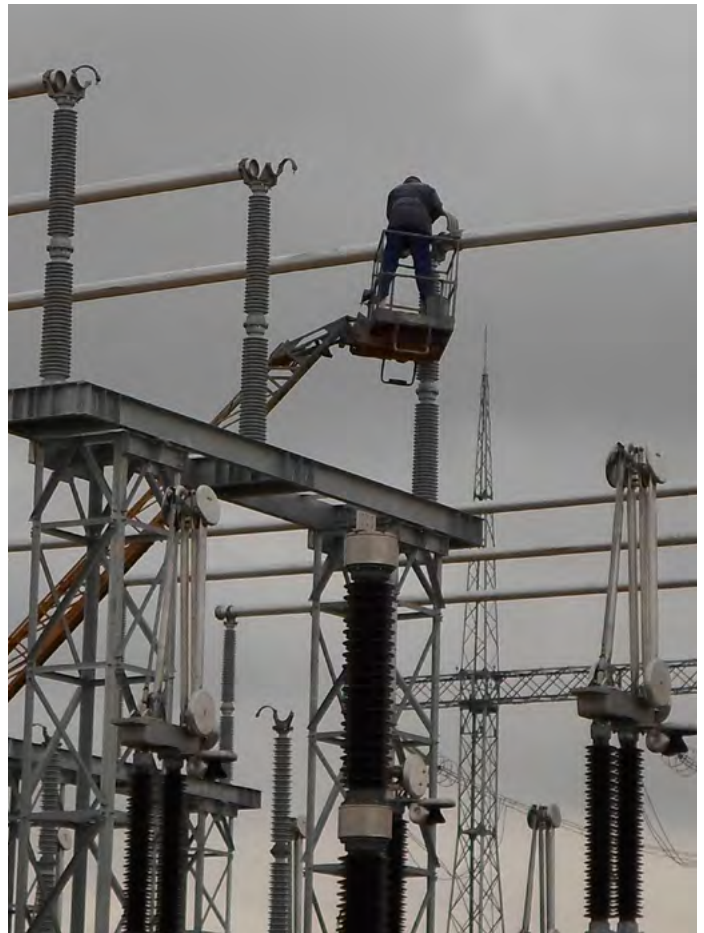
10. Produtos complementares
Produits complémentaires
Productos complementarios
Complementary products

A Sicame fornece soluções completas aos seus clientes e atua como fornecedor “One Stop Shop” (loja única), oferecendo produtos complementares para os conectores elétricos na subestação.

Sicame fournit à sa clientèle des solutions complètes; en tant que fournisseur “à guichet unique”, il propose des produits complémentaires aux connecteurs pour les postes électriques.

Sicame proporciona a sus clientes soluciones completas y actúa como proveedor integral de productos que son un complemento ideal para los conectores eléctricos de la subestación.

Sicame provides complete solutions to its customers and acts as One Stop Shop supplier offering complementary products to the electrical connectors in the substation.



Podem ser encomendados cabos de alumínio e de cobre de diferentes comprimentos e secções.
Il est possible de commander des câbles en aluminium et en cuivre de différentes longueurs.
Se pueden pedir cables de aluminio y de cobre de distintas longitudes y secciones.
Aluminium and Copper cables of different lengths and sections can be ordered.



Tubos de alumínio e de cobre com mais de 20 metros.
Tubes en aluminium et en cuivre pouvant atteindre plus de 20 mètres.
Tubos de aluminio y de cobre de hasta más de 20 metros.
Aluminium and Copper tubes up to more than 20 meters.



MV232-XX

CALÇADO DE SEGURANÇA DE TRABALHO MV LIVE
CHAUSSURES DE SÉCURITÉ MV POUR LES TRAVAUX SOUS TENSION
CALZADO DE SEGURIDAD PARA TRABAJOS EN MEDIA TENSIÓN
MV LIVE WORKING SAFETY SHOES



Calçado de segurança de trabalho MV Live para proteção contra a tensão de contacto. Em conformidade com a norma EDF- RTE SERECT: ST HTA 70A Ind. E. Em conformidade com as normas ASTM F2412 (2005) e ASTM F2413 (2011) - Tensão máxima de contacto para a rede HV: 6 kV

CARACTERÍSTICAS

- Sola: Entressola têxtil antiperfuração (1430 N) PU / Borracha nitrílica (Resistente a 300 °C) Peito do calcanhar: 18 mm. Pinos espaçados de 5 mm

El calzado de seguridad para trabajos en media tensión protege contra la tensión de paso. Cumple la norma EDF- RTE SERECT: ST HTA 70A Ind. E. Cumple las normas ASTM F2412 (2005) y ASTM F2413 (2011) Máxima tensión de paso para red de AT: 6 kV

CARACTERÍSTICAS

- Suela: Entresuela textil antiperforación (1430 N) de PU/goma de nitrilo (resistente hasta 300°C) Frente del tacón: 18 mm. Tacos espaciados 5 mm

Chaussures de sécurité MV pour les travaux sous tension, conçues pour la protection de tension de pas. Conformes à la norme EDF- RTE SERECT : ST HTA 70A Ind. E. Conformes aux normes ASTM F2412 (2005) et ASTM F2413 (2011) Tension de pas maximum pour les réseaux HT : 6 kV

CARACTÉRISTIQUES

- *Semelle : Semelle intermédiaire anti-perforation en toile (1 430 N) PU / Caoutchouc nitrile (Résistant jusqu'à 300 °C) Gorge du talon : 18 mm. Crampons espacés de 5 mm*

MV Live Working safety Shoes to protect against step voltage. Conform to EDF- RTE SERECT standard: ST HTA 70A Ind. E Conform to ASTM F2412 (2005) & ASTM F2413 (2011) Maximum step voltage for HV network: 6 kV

FEATURES

- *Sole: Textile anti-perforation midsole (1430 N) PU / Rubber nitrile (Resistant to 300°C) Heel breast: 18 mm. Spaced studs 5mm*

MV-138

CAPAS ISOLADORAS PARA BOTAS
SURCHAUSSURES ISOLANTES
CUBREBOTAS AISLANTES
INSULATING OVERBOOTS



A capa para botas dielétrica constitui uma forma de isolar o calçado com uma colocação extremamente rápida sobre o calçado de segurança padrão em couro devido ao seu design de colocação traseira inovador. A fita de borracha, presa através de pontos duplos na parte traseira da capa para botas, é fixada a um botão moldado na parte dianteira. As botas oferecem um isolamento elétrico que protege o operador contra os riscos de tensão contacto no solo ou uma corrente que circule entre os pés e o solo.

CARACTERÍSTICAS

- Classe 0: 1000 V CA – 1500 V CC. Em conformidade com a norma EN50321
- Resistência de 20KV em toda a capa para botas (configuração de teste em conformidade)
- Composto dielétrico resistente à alta tensão de acordo com as normas EN50321, EN ISO 20347, ASTM F-2413, ASTM F1117, CSA Z195 - requisitos da EN50321)
- Sola de borracha azul vulcanizada antiderrapante que excede as normas SATRA TM144 e EN13287
- A sola de borracha resistente permite aumentar a vida útil 2 a 3 vezes

La cubrebota dieléctrica permite aislar el calzado de tal forma que se coloca con extraordinaria rapidez sobre el calzado de seguridad estándar de cuero gracias al ingenioso diseño de su entrada trasera. La tira de goma, fijada por dos puntos en la parte posterior de la cubrebota, se sujeta en un botón moldeado situado en la parte delantera. La bota ofrece un aislamiento eléctrico que protege al operario de red contra los riesgos de la tensión de paso en tierra o una corriente circulante entre los pies y tierra.

CARACTERÍSTICAS

- Clase 0: 1000 V CA – 1500 V CC. Cumple la norma EN50321
- Resiste 20 kV en la cubrebota completa (configuración de prueba conforme compuesto dieléctrico resistente a alta tensión según EN50321, EN ISO 20347, ASTM F-2413, ASTM F1117, CSA Z195 requisitos de EN50321)
- Suela de goma vulcanizada azul resistente al deslizamiento por encima de SATRA TM144 y EN13287
- Suela inalterable de goma que prolonga la vida útil de 2 a 3 veces

Les surchaussures diélectriques sont isolantes et très rapides à enfiler par-dessus des chaussures de sécurité en cuir standard, grâce à leur conception ingénieuse à entrée arrière. La courroie en caoutchouc, qui s'attache sur deux points à l'arrière de la surchaussure, se fixe à un bouton moulé à l'avant. Les bottes isolent électriquement et protègent les monteurs de lignes contre les risques de tension de pas au sol ou contre les courants circulant entre les pieds et le sol.

CARACTÉRISTIQUES

- Classe 0 : 1 000 V CA – 1 500 V CC. Conformes à la norme EN 50321
- Résistance jusqu'à 20 kV sur l'ensemble de la surchaussure (dispositif d'essai conforme au composé diélectrique résistant à la haute tension, selon les exigences EN ISO 20347, ASTM F-2413, ASTM F1117, CSA Z195 de la norme EN 50321)
- Semelle en caoutchouc bleu vulcanisé antidérapant, dépassant les normes SATRA TM144 et EN 13287
- La semelle en caoutchouc résistant augmente de deux à trois fois la durée de vie

The dielectric overboot offers insulating footwear in a form that is extremely quick to put over standard leather safety footwear due to its ingenious rear entry design. The rubber strap, attached to dual points at the rear of the overboot, is secured to a molded button at the front. The boots offer an electric insulation protecting the linesman against the risks of step voltage on the ground or a current circulating between the feet and the ground.

FEATURES

- Class 0: 1000 V AC – 1500 V DC. In compliance with the standard EN50321
- Resists 20KV on the complete overboot (test setup conforming high voltage resistant dielectric compound to EN50321, EN ISO 20347, ASTM F-2413, ASTM F1117, CSA Z195 requirements of EN50321)
- Slip resistant vulcanised blue rubber sole surpassing SATRA TM144 & EN13287
- Hard wearing rubber sole increases life by 2 to 3 times

MO-180-ARC4

CAPACETE DE PROTEÇÃO CONTRA O ARCO ELÉTRICO COM PROTEÇÃO FACIAL INTEGRADA
CASQUE DE PROTECTION CONTRE L'ARC ÉLECTRIQUE AVEC ÉCRAN FACIAL INTÉGRÉ
CASCO DE PROTECCIÓN CONTRA ARCO ELÉCTRICO CON PANTALLA FACIAL INTEGRADA
ARC FLASH HELMET WITH INTEGRATED FACE SHIELD



Capacete de proteção contra o arco elétrico 4 cal/cm² / classe 2

Em conformidade com as normas ASTM F2178 e IEC 61482-1-2

Máximo Utilização de tensão: 20 kV (ANSI) 7,5 kV (IEC)

CARACTERÍSTICAS

- Proteção contra choques mecânicos
- Proteção isoladora da cobertura até 20 kV (ANSI) - 7,5 kV (IEC)
- Proteção facial contra arco elétrico
- Proteção contra o efeito térmico do arco elétrico 4cal/cm² e classe 2
- Conforto visual otimizado: Transmissão da luz visível > 75%

Casco de protección contra arco eléctrico 4 cal/cm² / clase 2

Cumple las normas ASTM F2178 e IEC 61482-1-2

Máxima Tensión de uso: 20 kV (ANSI) 7,5 kV (IEC)

CARACTERÍSTICAS

- Protección contra impactos mecánicos
- Protección aislante de la cubierta del casco hasta 20 kV (ANSI) - 7,5 kV (IEC)
- Protección de la pantalla facial contra arco eléctrico
- Protección contra efecto térmico de arco eléctrico 4 cal/cm² y clase 2
- Conforto visual óptimo: Transmisión de luz visible >75 %

Casque de protection contre l'arc électrique 4 cal/cm²/ classe 2

Conforme aux normes ASTM F2178 et CEI 61482-1-2

Maximum Tension utilisée : 20 kV (ANSI) 7,5 kV (CEI)

CARACTÉRISTIQUES

- *Protection contre les chocs mécaniques*
- *Protection isolante de la coque allant jusqu'à 20 kV (ANSI) - 7,5 kV (CEI)*
- *Écran de protection contre l'arc électrique*
- *Protection contre l'effet thermique de l'arc électrique 4 cal/cm² et classe 2*
- *Confort visuel optimal : Transmission de la lumière visible > 75 %*

Arcflash Helmet 4 cal/cm² / class 2

Compliant with ASTM F2178 and IEC 61482-1-2

Maximum Voltage Use: 20 kV (ANSI) 7,5 kV (IEC)

FEATURES

- *Protection against mechanical shocks*
- *Insulating protection of the shell to 20 kV (ANSI) - 7,5 kV (IEC)*
- *Face shield protection against electrical arc*
- *Protection against electrical arc thermal effect 4cal/cm² and class 2*
- *Optimal visual comfort: Visible Light Transmission > 75%*

MO-183

CAPACETE DE SEGURANÇA EM POLICARBONATO
CASQUE DE PROTECTION EN POLYCARBONATE
CASCO DE SEGURIDAD DE POLICARBONATO
POLYCARBONATE SAFETY HELMET



Capacete em policarbonato para uso industrial e trabalho em torres.

CARACTERÍSTICAS

Em conformidade com a norma EN 397 e as disposições específicas sobre:

- Deformação lateral: LD.
- Utilização a temperatura muito baixa: - 30 °C.
- Isolamento elétrico: 440 V.
- Proteção contra ejeções de metal fundido: mm.
- Capacete em policarbonato.
- Resistente aos choques e ao desgaste.

Casco de policarbonato para uso industrial y trabajos en torres de alta tensión.

CARACTERÍSTICAS

Cumple la norma EN 397 y en particular las prescripciones relativas a:

- Deformación lateral: DL.
- Uso a muy baja temperatura: -30 °C.
- Aislamiento eléctrico: 440 V.
- Protección contra salpicaduras de metal fundido: mm.
- Casco fabricado en policarbonato.
- Resistente a impactos y al desgaste.

Casque en polycarbonate pour une utilisation en milieu industriel et travaux sur pylônes.

CARACTÉRISTIQUES

Conformément à la norme EN 397 et aux prescriptions particulières concernant les points suivants :

- Déformation latérale : LD.
- Utilisation à une température très basse : -30 °C.
- Isolation électrique : 440 V.
- Protection contre les projections de métal fondu : mm.
- Casque en polycarbonate.
- Résistant aux chocs et à l'usure.

Polycarbonate helmet for industrial use and work on pylons.

FEATURES

In accordance with the standard EN 397 and the particulars prescriptions about:

- Lateral deformation: LD.
- Use at very low temperature: - 30°C.
- Electrical insulation: 440 V.
- Projection against ejections of molten metal: mm.
- Helmet made of polycarbonate.
- Shock and wear resisting.

MO - 11000

ÓCULOS TRANSPARENTES COM PROTEÇÃO CONTRA OS RAIOS UV
LUNETTES ANTI-UV INCOLORES
GAFAS DE PROTECCIÓN ANTI-UV INCOLORAS
COLOURLESS ANTI-UV GOGGLES



Estes óculos fornecem proteção ocular contra os raios UV, bem como contra a projeção de partículas sólidas durante as operações elétricas.

CARACTERÍSTICAS

- Armação Grilamid cor-de-laranja com “softflex”.
- Parte dianteira transparente em policarbonato com tratamento antirradiação e 99,5% de filtragem UV até 370 nanómetros.
- Fornecidos numa caixa com uma fita para cinto.
- Em conformidade com a norma EN 166:
 - Classe ótica: 1
 - Nível de resistência aos impactos: F (esfera de aço 6 mm a 45 m/segundo).
 - Produto com tratamento anti-impactos e anti-químico.

Estas gafas de protección protegen los ojos contra la radiación UV y contra la proyección de partículas sólidas durante operaciones eléctricas.

CARACTERÍSTICAS

- Montura de grilamida en color naranja con “softflex”.
- Frontal de policarbonato incoloro con tratamiento antirradiación que filtra el 99,5 % de la radiación UV hasta 370 nanómetros.
- Se entrega en una funda con correa de cinturón.
- Cumple la norma EN 166:
 - Clase óptica: 1
 - Nivel de resistencia contra impactos: F (bola de acero de 6 mm a 45 m/s).
 - Tratamiento contra impactos y contra productos químicos.

Ces lunettes sont prévues pour assurer la protection des yeux contre les rayons UV et contre les projections de particules solides lors des opérations électriques.

CARACTÉRISTIQUES

- Monture orange en grilamide, avec “softflex”.
- Façade en polycarbonate incolore avec traitement anti-rayonnement filtrant 99,5 % des UV, jusqu’à 370 nanomètres.
- Livrées dans un étui avec une sangle de ceinture.
- Conformes à la norme EN 166 :
 - Classe optique : 1
 - Niveau de résistance aux impacts : F (balle en acier de 6 mm à 45 m/s).
 - Traitement contre les impacts et contre les produits chimiques.

These goggles are intended to provide eye protection against UV radiation as well as ejections of solid particles during electrical operations.

FEATURES

- Grilamid frame in orange with “softflex”.
- Colourless polycarbonate front with anti-radiation treatment 99;5% UV filtering up to 370 nanometres.
- Delivered in a case with a belt strap.
- Complies with the standard EN 166 :
 - Optic class: 1
 - Impact resistance level: F (steel ball 6 mm at 45 m/second).
 - Treatment anti-impact and anti-chemical product.

MV-105*

MACACÃO MV105
COMBINAISON MV105
MONO MV105
COVERALL MV105



Proteção contra o arco elétrico para eletricitas. A vantagem deste macacão é que é muito fácil de vestir e despir. Produto em conformidade com a Diretiva EPI 89/686/CEE e NFPA70E.

CARACTERÍSTICAS

- 12 cal/cm2 classificação ATPV de acordo com a norma EN/IEC61482-1-1
- Em conformidade com as normas ASTM F1506 e F1959, NFPA70E, EN/IEC 61482-2 e a Diretiva EPI 89/686/CEE
- Fabricado em tecido Ultra Soft resistente ao arco elétrico

Protección contra arco eléctrico para electricistas. La ventaja de este mono es que es muy fácil de poner y de quitar El producto cumple la directiva 89/686/CEE sobre EPI y la norma NFPA70E.

CARACTERÍSTICAS

- 12 cal/cm2 Clasificación ATPV según la norma EN/IEC61482-1-1
- Cumple las normas ASTM F1506 y F1959, NFPA70E, EN/IEC 61482-2 y la directiva 89/686/CEE sobre EPI
- Confeccionado en Ultra Soft resistente al arco eléctrico

Protection contre l'arc électrique pour les électriciens.

L'avantage de cette combinaison est qu'elle est très facile à mettre et à enlever. Ce produit est conforme aux directives sur les EPI 89/686/CEE et NFPA70E.

CARACTÉRISTIQUES

- 12 cal/cm2 Valeur de protection contre un arc électrique (ATPV), conforme à la norme EN/CEI61482-1-1
- Conforme aux normes ASTM F1506 et F1959, NFPA70E, EN/CEI 61482-2 et à la directive concernant les EPI 89/686/CEE
- Fabriquée en matière Ultra Soft, résistante aux arcs électriques

Arc flash protection for electricians.

The advantage of this coverall is that you can very easily put it on or put it off Product in conformity with the PPE Directive 89/686/EEC and NFPA70E.

FEATURES

- 12 cal/cm2 ATPV rating according to EN/IEC61482-1-1
- Compliant with ASTM F1506 & F1959, NFPA70E, EN/IEC 61482-2 and the PPE Directive 89/686/EEC
- Made from arc flash resistant Ultra Soft

CG - 96

LUVAS DE MANUTENÇÃO
GANTS DE MAINTENANCE
GUANTES DE MANTENIMIENTO
MAINTENANCE GLOVES



Luvas de manutenção com palma e parte superior em couro bovino com um tratamento resistente ao óleo e à água.

Cor da palma e da parte superior: amarelo.
Acabamento do punho em algodão vermelho.
Proteção de pulso integrada.
Fornecidas numa bolsa de vinil.

Em conformidade com a norma EN 388.
Desempenho de acordo com a norma EN 388 3122 (classificação de 1 a 5 para cada propriedade):
abrasão: 3, Corte por laminação: 1, rutura: 2,
perfuração: 2 Nível de destreza testado de acordo com a norma EN 420: 5 (excelente aderência).

Guantes de mantenimiento con palma y dorso en cuero vacuno de plena flor con tratamiento resistente al aceite y al agua.

Color de la palma y el dorso: amarillo.
Ribetes del puño en algodón rojo.
Protección integrada de la muñeca.
Embalaje en bolsa de vinilo.

Cumple la norma EN 388.
Prestaciones según la norma EN 388 3122 (calificación de 1 a 5 para cada propiedad):
Abrasión: 3. Corte por cuchilla: 1. Desgarramiento: 2.
Perforación: 2. Nivel de destreza probado según la norma EN 420: 5 (sujeción excelente).

Gants de maintenance avec paume et dessus en cuir de vachette pleine fleur traité pour résister à l'huile et à l'eau.

*Couleur de la paume et du dessus : jaune.
Bordure de manchette en coton rouge.
Protection du poignet intégrée.
Emballés dans un sachet en vinyle.*

*Conformes à la norme EN 388.
Performances selon la norme EN 388 3122 (classement de 1 à 5 pour chaque propriété) :
abrasion : 3, coupure par tranchage : 1, déchirure : 2, perforation : 2 Niveau de dextérité testé conformément à la norme EN 420 : 5 (excellente tenue).*

Maintenance gloves with palm and top in full grain cowhide treated for oil and water resistance.

*Colour of palm and top: yellow.
Cuff edging in red cotton.
Incorporated wrist protection.
Packed in a vinyl bag.*

*Complies with the standard EN 388.
Performance according to EN 388 3122 (grading from 1 to 5 for each property): abrasion: 3, cutting by slicing: 1, tearing: 2, perforation: 2 Level of dexterity tested according to EN 420: 5 (excellent holding).*

CG-99

SOBRELUVAS DE ALTA TENSÃO
SURGANTS POUR HAUTE TENSION
SOBREGUANTES PARA ALTA TENSIÓN
HIGH VOLTAGE OVER-GLOVES



As sobreluvas são utilizadas por cima das luvas isoladoras de alta tensão (referências Catu CG-15, CG-20, CG-30, CG-40). Fornecem uma proteção mecânica à luva isoladora. O velcro na parte traseira permite ajustar a luva à mão do utilizador.

CARACTERÍSTICAS

- Material: couro bovino com um tratamento de silicone.
- Palma e parte superior: couro bovino com um tratamento de silicone.
- Manga: luva em couro com 10 cm de comprimento.
- Ajuste americano com polegar reforçado e retorno no dedo indicador.
- Cores: bege com velcro vermelho na parte traseira da mão.
- Em conformidade com a norma EN 388.

Los sobreguantes se ponen encima de los guantes aislantes para alta tensión (referencias CG-15, CG-20, CG-30 y CG-40 de Catu). Proporcionan protección mecánica a los guantes aislantes. El velcro de la parte posterior permite ajustar el apriete del guante a la mano del usuario.

CARACTERÍSTICAS

- Material: vacuno tratado con silicona.
- Palma y dorso: vacuno de flor dividida tratado con silicona.
- Manguito: pieza de cuero de 10 cm de longitud.
- Ajuste americano con pulgar reforzado y retorno en el dedo índice.
- Colores: beige con velcro rojo en el dorso de la mano.
- Cumple la norma EN 388.

Les surgants se portent sur des gants isolants pour haute tension (références Catu CG-15, CG-20, CG-30, CG-40). Ils apportent une protection mécanique au gant isolant. Le velcro à l'arrière permet d'ajuster le serrage du gant à la main de l'utilisateur.

CARACTÉRISTIQUES

- Matériau : cuir de bovin traité au silicone.
- Paume et dessus : croûte de cuir de bovin traité au silicone.
- Manchette : cuir de gantelet de 10 cm de longueur.
- Coupe américaine avec pouce à soufflet et retour sur l'index.
- Couleurs : beige avec velcro rouge à l'arrière de la main.
- Conforme à la norme EN 388.

Over-gloves are worn over high voltage insulating gloves (references Catu CG-15, CG-20, CG-30, CG-40). They give the mechanical protection of the insulating glove. Velcro on the back makes it possible to adjust the tightening of the glove to the hand of the user.

FEATURES

- Material: silicone treated bovines.
- Palm and top: silicone treated grain split bovines.
- Sleeve: gauntlet leather hide 10 cm length.
- American fitting with gusseted thumb and return on index finger.
- Colours: beige with red Velcro on the back of the hand.
- Complies with the standard EN 388.

CC-265

DETETOR DE TENSÃO
DÉTECTEUR DE TENSION
DETECTOR DE TENSIÓN
VOLTAGE DETECTOR



Detetor de tensão eletrónico
Em conformidade com a norma IEC 61243-1
Gama de tensão: 44 a 550 kV

CARACTERÍSTICAS

- Detetor de tensão: Tipo capacitivo
- Categoria L (sem extensão de elétrodo)
- Alojamento termoplástico robusto
- Os elétrodos de contacto são aparafusados no corpo e facilmente intercambiáveis
- Indicação visual apresentada a 360°
- Indicação sonora: > 67 dB (A) / 1,5 m

Detector electrónico de tensión
Cumple la norma IEC 61243-1
Rango de tensión: 44 a 550 kV

CARACTERÍSTICAS

- Detector de tensión: Tipo capacitivo
- Categoría L (sin extensión de electrodo)
- Caja robusta de termoplástico
- Los electrodos de contacto se atornillan en el cuerpo y son fácilmente intercambiables
- Indicación óptica visible en 360°
- Indicación acústica: > 67 dB(A)/1,5 m

Détecteur électronique de tension
Conforme à la norme CEI 61243-1
Plage de tension : 44 à 550 kV

CARACTÉRISTIQUES

- *Détecteur de tension : Type capacitif*
- *Catégorie L (sans extension d'électrode)*
- *Boîtier thermoplastique robuste*
- *Électrodes de contact fixées au corps par vissage et facilement interchangeables*
- *Indications visuelles affichées sur 360°*
- *Indications sonores : > 67 dB (A) / 1,5 m*

Electronic Voltage Detector
In compliance with the standard IEC 61243-1
Voltage range: 44 to 550 kV

FEATURES

- *Voltage Detector: Capacitive type*
- *Category L (without electrode extension)*
- *Robust thermoplastic housing*
- *Contact electrodes fitted to the body by screwing and easily interchangeable*
- *Visual indication displayed on 360°*
- *Audible indication: > 67 dB (A) / 1,5 m*

MT-735

PINÇA DE CURTO-CIRCUITO E LIGAÇÃO À TERRA

PINCE DE COURT-CIRCUITAGE ET DE MISE À LA TERRE

TORNILLO DE SUJECIÓN PARA CORTOCIRCUITADO Y PUESTA A TIERRA

SHORT CIRCUITING AND EARTHING CLAMP



Pinça de curto-circuito e ligação à terra manobrável através de uma vara isoladora.

Pince de court-circuitage et de mise à la terre utilisable grâce à une perche isolante.

CARACTERÍSTICAS

- Corpo em alumínio.
- Classificação de isolamento: 40 kA/1s.
- Ligação para cabos de cobre 150 mm ≤ máx.
- Parafuso de rosca trapezoidal.
- As anilhas elásticas no sistema de fixação asseguram uma maior resistência em caso de choque eletrodinâmico.
- Capacidade de fixação: 15 a 60 mm.

FEATURES

- Corps en aluminium.
- Taux d'isolation : 40 kA/s.
- Connexion pour câbles en cuivre 150 mm ≤ maxi.
- Vis à filetage trapézoïdal.
- Des rondelles élastiques dans le système de serrage assurent une meilleure résistance en cas de choc électrodynamique.
- Capacité de serrage : 15 à 60 mm.

Tornillo de sujeción para cortocircuitado y puesta a tierra manejable mediante varilla aislante.

Short circuiting and earthing clamp manoeuvrable by insulating stick.

CARACTERÍSTICAS

- Cuerpo de aluminio.
- Clasificación de aislamiento: 40 kA/1 s.
- Conexión para cables de cobre 150 mm ≤ máx.
- Tornillo de rosca trapezoidal.
- Las arandelas elásticas del sistema de sujeción aseguran una mayor resistencia en caso de choque electrodinámico.
- Capacidad de sujeción: De 15 a 60 mm.

FEATURES

- Body in aluminium.
- Rating insulation: 40 kA/1s.
- Connection for copper cables 150 mm ≤ maxi.
- Trapezoidal threaded screw.
- Elastic washers in the clamping system insure a higher withstand in case of electrodynamic shock.
- Clamping capacity: 15 to 60 mm.



MT834

PINÇA DE CURTO-CIRCUITO E LIGAÇÃO À TERRA

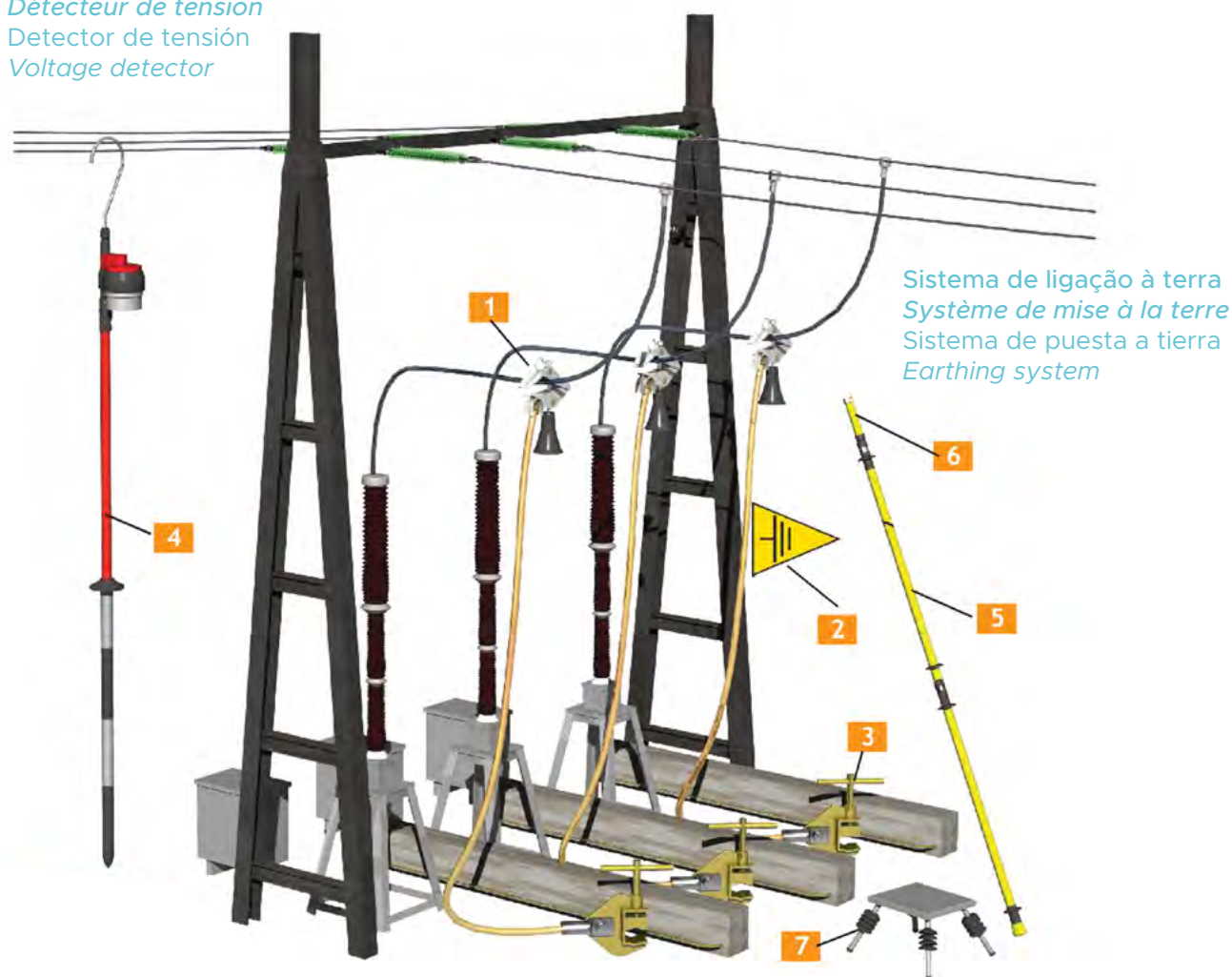
PINCE DE COURT-CIRCUITAGE ET DE MISE À LA TERRE

TORNILLO DE SUJECIÓN PARA CORTOCIRCUITADO Y PUESTA A TIERRA

SHORT CIRCUITING AND EARTHING CLAMP

EQUIPAMENTO DE LIGAÇÃO À TERRA DISPOSITIF DE MISE À LA TERRE EQUIPOS DE PUESTA A TIERRA EARTHING EQUIPMENT

Detetor de tensão
Décteur de tension
Detector de tensión
Voltage detector





PINÇAS DE LIGAÇÃO À TERRA E BANDEIRAS
PINCES DE MASSE ET FANIONS
TORNILLOS DE SUJECIÓN Y BANDERINES DE TIERRA
EARTH CLAMPS AND FLAGS

- | | | | |
|---------------------------------|--|--|--------------------------|
| 1. Pinça de ligação à terra | 1. <i>Pince de masse</i> | 1. Tornillo de sujeción de tierra | 1. <i>Earth clamp</i> |
| 2. Bandeiras de ligação à terra | 2. <i>Fanions indicateurs de mise à la terre</i> | 2. Banderines de tierra | 2. <i>Earth flags</i> |
| 3. Pinça de ligação à terra | 3. <i>Pince de mise à la terre</i> | 3. Tornillo de sujeción de puesta a tierra | 3. <i>Earthing clamp</i> |

VARAS ISOLADORAS
PERCHES ISOLANTS
PÉRTIGAS AISLANTES
INSULATING STICKS

- | | | | |
|---|---|--|--|
| 4. Varas isoladoras IEC para os sistemas de ligação à terra e detetores de tensão | 4. <i>Perches isolantes CEI pour systèmes de mise à la terre et détecteurs de tension</i> | 4. Pértigas aislantes IEC para sistemas de puesta a tierra y detectores de tensión | 4. <i>Insulating sticks IEC for earthing systems and voltage detectors</i> |
| 5. Varas isoladoras para sistemas de ligação à terra | 5. <i>Perches isolantes pour systèmes de mise à la terre</i> | 5. Pértigas aislantes para sistema de puesta a tierra | 5. <i>Insulating sticks for earthing system</i> |
| 6. Adaptadores de ligação | 6. <i>Adaptateurs de connexion</i> | 6. Adaptadores de conexión | 6. <i>Connection adaptors</i> |

PLATAFORMA ISOLADORA
PLATEFORME ISOLANTE
PLATAFORMA AISLANTE
INSULATING PLATFORM

- | | | | |
|---|--|---|---|
| 7. Plataforma isoladora para utilização externa | 7. <i>Plateforme isolante pour l'extérieur</i> | 7. Plataforma aislante para uso en exteriores | 7. <i>Insulating platform outdoor use</i> |
|---|--|---|---|



SBI CONNECTORS SAU

C/ Albert Einstein, 5-7 / Pol. Ind. Sesrovires
08635 - Sant Esteve Sesrovires BARCELONA
+34 93 771 58 44 / info@sbiconnect.es
www.sbiconnectors.com

SKELT METALOMECÂNICA SA

Rua Estrada da Rainha n° 340 - 4410-030
Serzedo Vila Nova de Gaia / Portugal
+351 22 730 0240 / skelt@skelt.pt
www.skelt.pt

SICAME Group BP n°1 - 19231 Pompadour, France
+33 (0)5 55 73 89 00 / www.sicamegroup.com

